



**КЛАСТЕР  
АВТОМАТИКИ**

ООО "Кластер автоматки"

# **Пульт индикации и управления «Мастер-Ц+» - М7**

Сертификат соответствия требованиям  
"Технического регламента о требованиях пожарной безопасности"  
С-RU.АБ03.В.00207 до 17.12.2022 г.



## **Инструкция по эксплуатации**

(редакция от 13.03.18)

Санкт-Петербург

2018 г.

## Содержание

|   |    |
|---|----|
| Технические характеристики .....                          | 3  |
| Описание пульта «Мастер-Ц+» М7 .....                      | 5  |
| Работа с пультом «Мастер-Ц+»-М7.....                      | 6  |
| Установка часов .....                                     | 6  |
| Дежурный режим и просмотр списка событий.....             | 6  |
| Главное меню.....   | 7  |
| Настройки .....   | 8  |
| Архив событий.....  | 8  |
| Меню команд.....  | 9  |
| Управление шлейфами и выходами приборов .....             | 9  |
| Выходы пульта .....                                       | 10 |
| Настройка параметров с помощью компьютера.....            | 11 |
| Команды управления, используемые в системе «Мастер+»..... | 12 |
| Схемы подключений прибора .....                           | 14 |
| Установочный чертеж.....                                  | 15 |
| Гарантийные обязательства .....                           | 15 |

---

Пульт индикации и управления «Мастер-Ц+»-М7 предназначен для приёма сигналов от подключенных к нему по интерфейсу RS-485 приборов приемно-контрольных пожарных и управления (ППКПУ) «Мастер», обработки и отображения событий на жидкокристаллическом индикаторе. Произошедшие события сохраняются в архиве. Пульт позволяет отправлять команды управления шлейфами и выходами приборов. Кроме того, пульт «Мастер-Ц+»-М7 выдает соответствующие сигналы на ПЦН, в средства управления оповещением людей о пожаре и управления технологическим оборудованием, на персональный компьютер или центральный пульт «Мастер-Ц+»-М7. Пульт предназначен для использования в системах пожарной сигнализации и управления дымоудалением высотных зданий, системах пожаротушения, а также в системах диспетчерского контроля.

В предлагаемой инструкции по эксплуатации описаны основные технические характеристики прибора, индикация состояний, способы настройки и схемы подключений.



## Технические характеристики

### Функциональные характеристики:

- Максимальное количество событий в архиве .....8192;
- Часы реального времени с батареей для сохранения хода часов;
- Жидкокристаллический индикатор .....2 строки по 20 символов;
- Количество уровней подсветки ЖКИ ..... 3;
- Количество дополнительных светодиодных индикаторов ..... 5;
- Клавиатура .....20 кнопок;
- Количество входов подключения считывателей «Touch Memory» ..... 1;
- Количество настраиваемых транзисторных выходов типа «открытый сток» (30В ,2А) ..... 2;
- Количество последовательных каналов RS-485 ..... 2;
- Гальваническая развязка между интерфейсами RS485;
- Максимальная длина линии связи ..... 1200 м;
- Встроенный зуммер;
- Контроль вскрытия корпуса прибора;
- Автоматический контроль состояния двух вводов питания;
- Возможность дистанционного включения или выключения выходов подключенных приборов;
- Работа в режиме центрального или секционного пульта;
- Максимальное количество подключаемых ППКПУ «Мастер»:
  - Для секционного пульта ..... 127;
  - Для центрального пульта (в сумме во всех секциях) ..... 500;
- Максимальное количество подключаемых пультов «Мастер-Ц+» ..... 24;
- Максимальная количество зон приборов (для секционного пульта) ..... 15;
- Максимальная количество групп пультов (для центрального пульта) ..... 7;
- Возможность подключения центрального пульта к компьютеру.

### Электрические характеристики прибора:

- Напряжение питания ..... 24 В / 12 В;
- Потребляемый ток при работе оператора с пультом ..... не более 260 мА;
- Ток потребления в дежурном режиме ..... не более 60 мА;
- Ток потребления в режиме «пожар»<sup>1</sup> ..... не более 300 мА.

### Характеристики надежности:

- Средний срок службы, не менее ..... 10 лет;
- Средняя наработка на отказ, не менее ..... 40000 часов;
- Допустимая относительная влажность воздуха ..... до 90% при 25°С.

<sup>1</sup> Потребляемый ток зависит от выбранной яркости подсветки ЖКИ и настроек звуковых сигналов.

### **Эксплуатационные характеристики:**

- Допустимая температура окружающей среды..... -10°C — 55°C.

### **Масса и габариты:**

- Габаритные размеры пульта «Мастер-Ц+» ..... не более 140x155x50;
- Вес ..... не более 1 кг.



## Описание пульта «Мастер-Ц+» М7

Основное отличие пульта «Мастер-Ц+»-М7 от светодиодных пультов «Мастер-Ц+» - наличие часов реального времени и архива событий в энергонезависимой памяти. Все события, происходящие в системе, записываются в архив. Архив работает в режиме кольцевого буфера — после полного заполнения (8192 событий) новые события записываются на место старых. Ресурс памяти позволяет сохранять события в течение всего срока эксплуатации, то есть не менее 10 лет.

Отображение событий осуществляется на жидкокристаллическом индикаторе (2 строки по 20 символов). С помощью конфигуратора можно редактировать текстовые строки, выводимые на экран в качестве названий событий и их источников.

Пульт имеет 5 дополнительных светодиодных индикаторов: «Новое событие», «Пожар», «Охранная тревога», «Неисправность», «Питание».

Таблица 1. Обобщённая индикация событий в системе

| Значок  | Название         | Цвет    | Зуммер                | Описание  |
|---|------------------|---------|-----------------------|---|
|    | Новое событие    | Жёлтый  | Сигнал нового события | Есть новое событие  |
|    | Пожар            | Красный | Сигнал пожара         | «Пожар» в одном или нескольких шлейфах системы                                  |
|   | Охранная тревога | Жёлтый  | Сигнал тревоги        | «Тревога» в одном или нескольких шлейфах системы                                |
|  | Неисправность    | Жёлтый  | Сигнал неисправности  | Неисправности шлейфов, приборов или пультов, отсутствие связи, вскрытие корпуса |
|  | Питание          | Зелёный | —                     | Наличие напряжения питания  |

Клавиатура пульта позволяет управлять просмотром событий, работать с меню, управлять шлейфами и выходами приборов, отправлять пользовательские команды, а также просматривать архив событий.

Пульт имеет два канала последовательной связи RS-485:

- канал 1 (A1, B1) для подключения ППКПУ «Мастер» к секционному пульту, или секционных пультов к центральному;
- канал 0 (A0, B0) для подключения секционного пульта к центральному пульту, или подключения центрального пульта к персональному компьютеру.

## Работа с пультом «Мастер-Ц+»-М7

### Установка часов

Для работы пульта необходимо установить часы. Если часы не установлены, то после включения питания на экране отображается сообщение «ЧАСЫ НЕ УСТАНОВЛЕНЫ», включается индикатор «Неисправность» и соответствующий звуковой сигнал.

Чтобы перейти к установке часов, необходимо нажать кнопку ► и ввести пароль оператора (пароль по умолчанию: «1234»). Ввод даты и времени выполняется цифровыми кнопками, а также кнопками ◀ и ▶. После ввода нужных значений, необходимо нажать кнопку **ОК** для запуска часов.

Таблица 2. Назначение кнопок клавиатуры в режиме установки часов

| Кнопка     | Выполняемое действие             |
|------------|----------------------------------|
| <b>0-9</b> | Ввод значений даты и времени     |
| ◀          | Переход к предыдущему полю ввода |
| ▶          | Переход к следующему полю ввода  |
| <b>ОК</b>  | Запуск часов                     |
| <b>X</b>   | Выход из режима установки часов  |

После того как часы установлены, пульт выполняет сброс системы и переходит в дежурный режим.

### Дежурный режим и просмотр списка событий

В дежурном режиме пульт опрашивает подключенные приборы (для секционного) или пульты (для центрального). Если нет событий, то на экране отображается текущая дата и время. При возникновении нового события включается индикатор «Новое событие», зуммер издаёт короткий звуковой сигнал и на экране отображается последнее поступившее событие.

Таблица 3. Назначение кнопок клавиатуры при просмотре списка событий

| Кнопка    | Выполняемое действие   |
|-----------|--|
| ▼         | Переход к предыдущему (более старому) событию  |
| ▲         | Переход к следующему (более новому) событию  |
| <b>ОК</b> | Удаление текущего события из списка просмотра (Событие удаляется только из списка просмотра, но остаётся в архиве событий) |

Если возникло несколько событий, то перемещаться по списку можно с помощью кнопок ▲ и ▼. Кнопка **ОК** удаляет событие из списка просмотра. В списке может быть до 50 последних событий. После того, как список заполнен, более новые события будут замещать старые. Все события записываются в архив и при необходимости могут быть просмотрены через соответствующий пункт меню.

**Примечание.** Нажатие любой кнопки на клавиатуре выключает звуковой сигнал.



## Главное меню

Вход в главное меню осуществляется нажатием кнопки ►. Доступ в меню осуществляется после ввода пароля. Если установлен пустой пароль, то ввод пароля не требуется.

Таблица 4. Назначение кнопок клавиатуры при работе с меню

| Кнопка | Выполняемое действие  |
|--------|---|
| ▼      | Переход к следующему пункту меню  |
| ▲      | Переход к предыдущему пункту меню   |
| ►, ОК  | Выбор пункта меню или переход во вложенное меню   |
| ◀      | Возврат к меню верхнего уровня  |
| X      | Выход из меню (введенный пароль сохраняется и для повторного входа в меню не требуется его вводить) |

Описание пунктов главного меню приведено в таблице.

Таблица 5. Главное меню

| Пункт меню                 | Описание  |
|----------------------------|---|
| <b>СБРОС</b>               | Сброс системы, очистка списка просмотра событий                 |
| <b>ОТМЕНА ТРЕВОГИ</b>      | Выключение всей пожарной автоматики до сброса или нового пожара |
| <b>НАСТРОЙКИ</b>           | Переход к меню настроек   |
| <b>АРХИВ СОБЫТИЙ</b>       | Просмотр архива событий   |
| <b>КОМАНДЫ</b>             | Переход к меню пользовательских команд                          |
| <b>УПРАВЛЕНИЕ ШЛЕЙФАМИ</b> | Включение или выключение шлейфов приборов                       |
| <b>УПРАВЛЕНИЕ ВЫХОДАМИ</b> | Включение или выключение выходов приборов                       |
| <b>ВЫХОД ИЗ МЕНЮ</b>       | Выход из меню (после выхода меню блокируется паролем)           |
| <b>О ПРОГРАММЕ</b>         | Вывод версии программного обеспечения пульта                    |

Таблица 6. Меню настроек

| Пункт меню                 | Описание   |
|----------------------------|--|
| <b>ЧАСЫ</b>                | Установка часов  |
| <b>СИНХРОНИЗАЦИЯ ЧАСОВ</b> | Выключение всей пожарной автоматики до сброса или нового пожара  |
| <b>ПАРОЛЬ</b>              | Изменение пароля оператора   |
| <b>РЕЖИМ ЗАГРУЗЧИКА</b>    | Переход в режим загрузчика для настройки параметров с компьютера или обновления программного обеспечения пульта. |

Установка часов выполняется также, как описано в п. 3.1. Синхронизация часов выполняется с центрального пульта. После выполнения синхронизации на всех секционных пультах «Мастер-Ц»-М7 устанавливается время центрального пульта. Также возможна автоматическая синхронизация часов в определенное время (настройка доступна с помощью конфигуратора).

Все остальные настройки пульта, в том числе добавление адресов приборов или пультов, редактирование текстовых сообщений, редактирование команд выполняются с компьютера при помощи программы «Конфигуратор Мастер-Ц М7».

## Архив событий

В начале выбрать просмотр всех событий или просмотр только экстренных событий. На экране отображается каталог по годам. Возле каждого года в скобках указывается количество событий для этого года.

После выбора года выводится каталог событий по месяцам года. После выбора месяца — аналогичный каталог по дням. Выбрав день, можно перейти непосредственно к событиям.

Таблица 7. Назначение кнопок клавиатуры при просмотре архива событий

| Кнопка | Выполняемое действие   |
|--------|--|
| ▼      | Переход к следующему элементу каталога.<br>Переход к следующему событию за выбранный день.   |
| ▲      | Переход к предыдущему элементу каталога.<br>Переход к предыдущему событию за выбранный день. |
| ►, ОК  | Выбор типа событий (все или экстренные), года, месяца, дня.                                  |
| ◀      | Возврат к каталогу верхнего уровня   |
| X      | Выход из просмотра архива событий  |



## Меню команд

Меню состоит из команд, добавленных с помощью конфигуратора. Чтобы отправить команду, необходимо выбрать соответствующий элемент меню. При этом выводится сообщение «Команда отправлена», либо сообщение об ошибке, если нет подтверждения от прибора или пульта. Результат отправки команды записывается в архив событий.

Таблица 8. Назначение кнопок клавиатуры при работе с меню команд

| Кнопка | Выполняемое действие         |
|--------|------------------------------|
| ▼      | Переход к следующей команде  |
| ▲      | Переход к предыдущей команде |
| ►, ОК  | Отправка команды             |
| ◀, X   | Возврат в главное меню       |

**Внимание!** Если команда отправлена, это не означает, что она выполнена прибором. Настройки прибора могут разрешать или запрещать выполнение различных команд.

## Управление шлейфами и выходами приборов

Управление шлейфами позволяет временно выключить неисправный шлейф или включить шлейф после того, как неисправность устранена. Результат отправки команды записывается в архив. После сброса системы от всех выключенных таким образом шлейфов приходит событие «шлейф выключен», которое отображается в списке событий и записывается в архив.

Управление выходами позволяет включить или выключить любой выход на любом приборе в системе (если это разрешено настройками прибора). Результат отправки команды также записывается в архив.

После выбора действия (включение или выключение) необходимо ввести номер секции, адрес прибора и номер шлейфа или выхода. Отправка команды осуществляется нажатием кнопки **ОК**.

Таблица 9. Назначение кнопок клавиатуры при управлении шлейфами или выходами

| Кнопка | Выполняемое действие  |
|--------|---|
| 0-9    | Ввод номера секции, адреса прибора, номера шлейфа или выхода          |
| ◀      | Переход к предыдущему полю ввода                                      |
| ►      | Переход к следующему полю ввода                                       |
| ОК     | Отправка команды  |
| X      | Возврат в меню верхнего уровня (выбор действия для шлейфа или выхода) |

## Выходы пульта

Пульт имеет два транзисторных выхода типа «открытый сток», предназначенных для удалённой диспетчеризации, а также подключения дополнительного оборудования (лампы, сирены и т.п.) Выходы рассчитаны на ток до 2А и напряжение до 30 В.

По умолчанию выходы пульта дублируют состояние соответствующих светодиодов: «Пожар» и «Неисправность» (кроме теста индикации после сброса). Для секционного пульта выходы будут включаться при пожаре и неисправностях в секции, а для центрального — при пожаре и неисправностях во всей системе.

Таблица 10. Настройки работы выходов по умолчанию

| Выход       | Функция         | Состояние после сброса | Описание работы  |
|-------------|-----------------|------------------------|--|
| <b>Вых1</b> | «Пожар»         | Выключен               | Включается при возникновении пожара в одном или нескольких шлейфах системы (кроме шлейфов приборов управления).  |
| <b>Вых2</b> | «Неисправность» | Выключен               | Включается при неисправностях шлейфов, линий сигнализации, выходов с контролем, отсутствии связи, вскрытии приборов и пультов, при пониженном или повышенном напряжении питания. |



## Настройка параметров с помощью компьютера

Для настройки параметров пульта с помощью компьютера пульт подключается к компьютеру с помощью преобразователя USB-RS485 «Мастер-485». Настройка параметров пульта осуществляется с помощью программы «Конфигуратор Мастер-Ц М7».

Настройка параметров осуществляется в режиме загрузчика. Имеется 2 способа перехода в режим загрузчика:

1. Установить переключку JP4 перед включением питания прибора. После подачи питания пульт издает однократный звуковой сигнал длительностью 1 секунда и включаются все 5 светодиодных индикаторов («Новое событие», «Пожар», «Охранная тревога», «Неисправность», «Питание»).
2. Выбрать пункт меню **НАСТРОЙКИ**→**РЕЖИМ ЗАГРУЗЧИКА**, подтвердить выбор нажатием кнопки **ОК**.

**Примечание.** Пульт автоматически переходит в режим загрузчика, если в настройках нет добавленных адресов приборов (для секционного) или пультов (для центрального).

Пользователю предоставляются следующие возможности по настройке пульта «Мастер-Ц»-М7:

- выбор типа пульта (секционный или центральный);
- установка адреса пульта;
- установка пароля оператора;
- настройка параметров интерфейса;
- запрет/разрешение работы зуммера при различных событиях;
- установка адресов подключенных приборов (1-127) или пультов (1-24);
- формирование зон приборов при работе секционного пульта с приборами;
- формирование групп пультов при работе центрального пульта с секционными;
- настройка названий пультов, приборов, шлейфов и линий сигнализации;
- настройка названий событий для приборов;
- редактирование меню команд.

## Команды управления, используемые в системе «Мастер+»

В системе используются следующие команды управления:

- **команда «Сброс»** используются для перевода всех элементов системы в дежурный режим и перевода всех выходов приборов в начальное состояние. Источниками команды могут быть любой прибор и пульт системы. Команду «Сброс» принимают и обрабатывают все элементы системы «Мастер+». Однако при сбросе с прибора, подключенного к секционному пульту, осуществляется сброс только приборов данной секции;
- **команда «Пожар в секции»** («команда 0») используется для перевода пульта в режим «Пожар» и трансляции этой команды всем элементам системы. Источниками команды по умолчанию могут быть этажные приборы. Приемниками команды выступают приборы этажные, управления и пожарной сигнализации данной секции, а также центральный пульт;
- **системные команды** («команда 1», «команда 2», ... «команда 7») используется для управления приборами, для которых разрешен прием этой команды. Источниками системной команды могут быть любые приборы, имеющие в своих настройках разрешение на её выдачу по любому событию в этих приборах. Использование системных команд повышает гибкость построения системы и позволяет организовать управление выходами любого прибора по событиям в конкретном приборе или в группе приборов.

Типовым примером использования системных команд является управление общим технологическим оборудованием жилого дома. Допустим имеется 17-ти секционный жилой дом, имеющий 3 насосных станции. Пусть первая станция относится к секциям 1, 2, 3, 4, 5. Вторая насосная - к секциям 6,7,8,9,10,11. Третья насосная станция обслуживает секции 12,13,14,15,16,17. При настройке параметров центрального пульта соответственно разобьем секционные пульта на группы. Укажем, что секционные пульта 1,2,3,4,5 относятся к группе А, пульта 6,7,8,9,10,11 - к группе В. а секционные пульта 12,13,14,15,16,17- к группе С. Пускай управление насосами и задвижками первой насосной осуществляется приборами управления, подключенными к секционному пульту секции 3, управление насосами и задвижками второй насосной осуществляется приборами управления, подключенными к секционному пульту секции 9, а управление насосами и задвижками третьей насосной - приборами управления секции 14. Тогда при пожаре на 7 этаже в секции 5, этажный прибор формирует, например, системную команду 0 и системную команду 5. Секционный пульт, получив команду 0, транслирует ее всем приборам данной секции, обеспечивая этим включение вентиляторов секции и оповещения на всех этажах данной секции (если это было предусмотрено при настройке). Системная команда 5 также транслируется всем приборам секции и главное она передается центральному пульту. Центральный пульт, получив команду 5 от секционного пульта группы А, передает ее всем секционным пультам группы А. Секционный пульт 3 из группы А, получив команду 5 от центрального пульта транслирует ее всем приборам секции 3, что приведет к включению выходов приборов управления насосами и задвижками секции 3, относящихся к первой насосной. При этом вентиляторы и оповещение не будут включены ни в одной из секций



группы А. за исключением секции 5, где произошел пожар. Кроме того, не произойдет включения оповещения, вентиляторов, насосов и задвижек в секциях группы В и С.

Команда «Дистанционного включения» используется для управления конкретным прибором (открыть клапан, включить/выключить вентилятор, насос, задвижку). Источником команды может служить секционный пульт или компьютер. Команды набираются на клавиатуре компьютера или пульта индикации и управления. Приемником команды служит выбранный прибор.

Команда "Тишина" отключает звучание зуммера пульта. Команда транслируется с центрального пульта на секционные пульта.

Команда "Заблокировать/снять" позволяет отключить на время ремонта конкретный шлейф прибора.

Команда "Разблокировать/поставить" позволяет включить отключенный на время ремонта шлейф прибора, подключенного к пульту.

Команды "Заблокировать/снять" и "Разблокировать/поставить" выдаются с клавиатуры пульта "Мастер-Ц+" М7 с жидкокристаллическим индикатором или с клавиатуры компьютера.

Команда "Отмена" позволяет отключить включенную пожарную автоматику и оповещение при ложном срабатывании пожарных извещателей. Команда выдается с центрального пульта по ключу ТМ или с клавиатуры пульта "Мастер-Ц+" М7. Команда «Отмена» отключает оповещение и выходы приборов управления вентиляторами, насосами и задвижками до прихода сигнала "пожар" от другого источника или до команды "сброс".

## Схемы подключений прибора

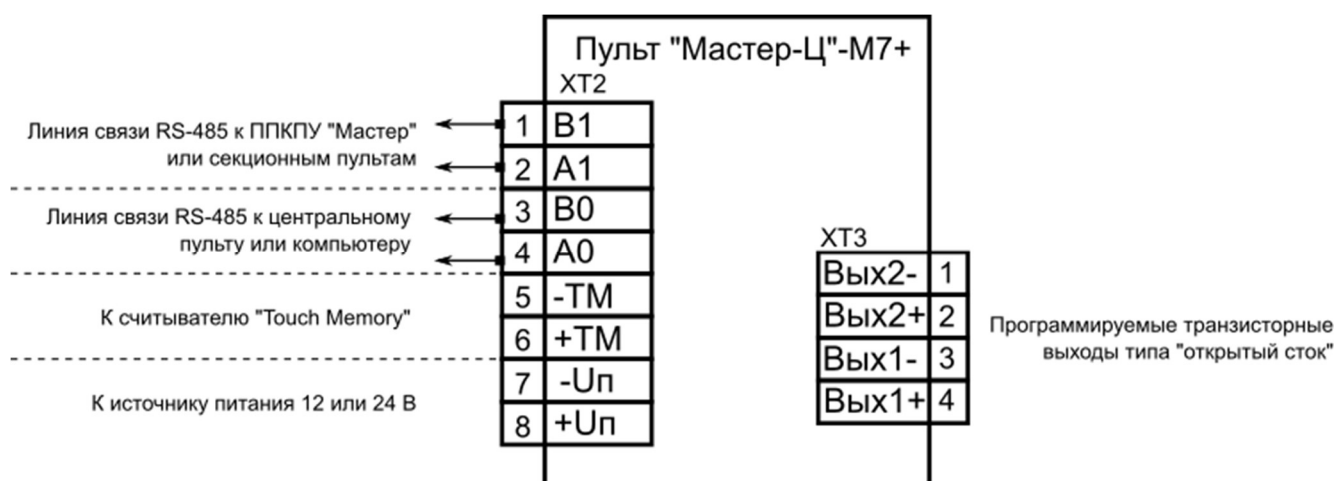


Рис. 1: Схема внешних подключений пульта индикации и управления «Мастер-Ц+» М7

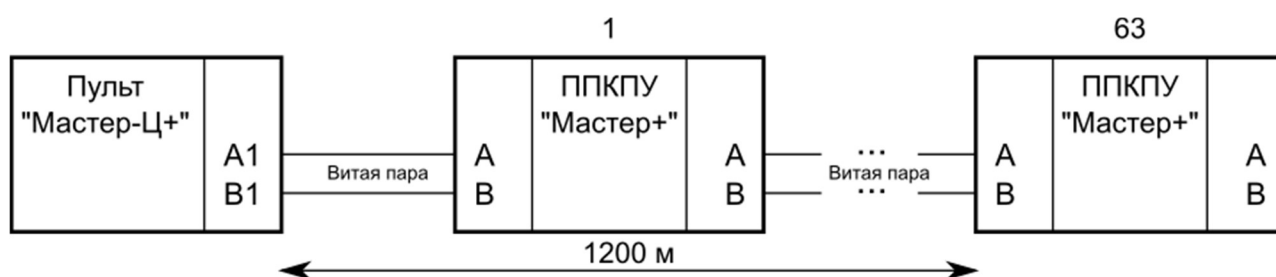


Рис. 2: Схема подключения приборов «Мастер+» к секционному пульту индикации и управления «Мастер-Ц+»

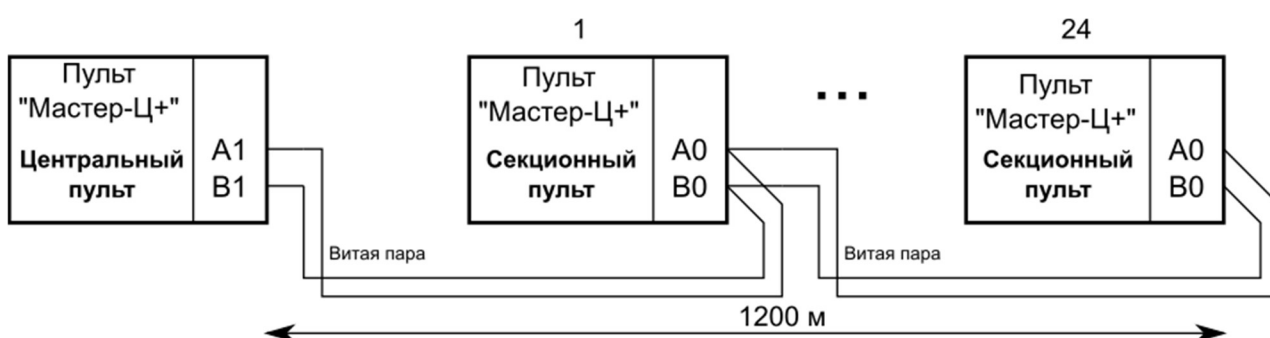


Рис. 3: Схема подключения секционных пультов индикации и управления к центральному пульту «Мастер-Ц+»



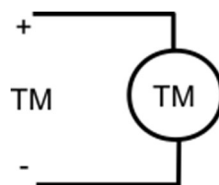


Рис. 4: Схема подключения считывателя "Touch Memory" ко входу ТМ пульта «Мастер-Ц+»

## Установочный чертеж

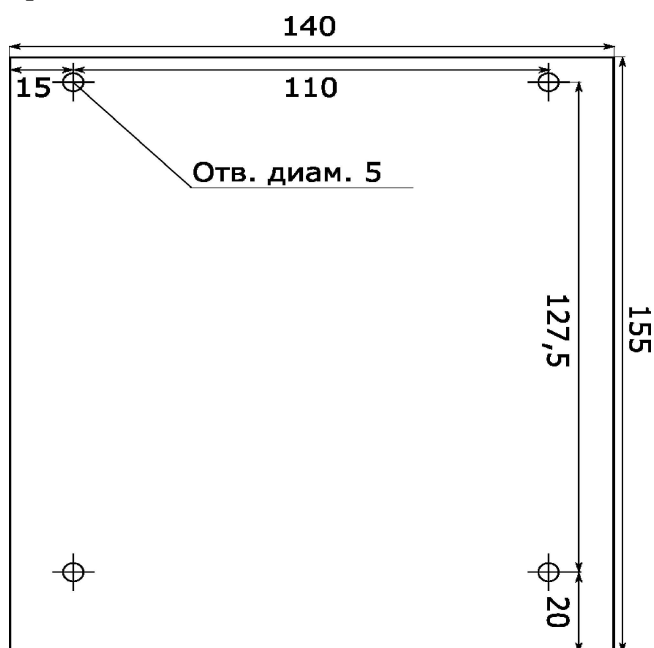


Рис. 5: Разметка для крепления корпуса пульта

## Гарантийные обязательства

Предприятие-изготовитель гарантирует соответствие пульта требованиям ТУ 26.30.50-001-20115828-2017 при соблюдении потребителем условий транспортирования, хранения и эксплуатации, а также требований по монтажу.

Гарантийный срок эксплуатации составляет 36 месяцев со дня продажи пульта «Мастер-Ц+» М7. Приборы, у которых во время гарантийного срока (при условии соблюдения правил эксплуатации и монтажа) будет выявлено несоответствие требованиям ТУ 26.30.50-001-20115828-2017, безвозмездно заменяются или ремонтируются предприятием-изготовителем.

На приборы с механическими повреждениями гарантия не распространяется.

## **Адрес предприятия-изготовителя**

198035, г. Санкт-Петербург, набережная реки Фонтанки, д. 172, лит. А, офис 107.

ООО "Кластер автоматки"

Тел.: +7 (911) 917-93-01

Сайт: [\*\*ca.spb.ru\*\*](http://ca.spb.ru)

E-mail: [info@ca.spb.ru](mailto:info@ca.spb.ru)

