

БУОК-4 СВТ1163.44.330(-01)

Универсальные блоки управления противопожарными клапанами 24В (DC)

Универсальная модификация блоков БУОК-4 для управления нормально-открытыми или нормально-закрытыми противопожарными клапанами с напряжением питания 24В.



Модификация БУОК-4 СВТ1163.44.330

Местное управление - кнопка.

Рекомендуется при установке блока в местах предназначенных для доступа только технического или обслуживающего персонала (технические зоны или помещения, посты дежурного персонала).



Модификация БУОК-4 СВТ1163.44.330-01

Местное управление - ключ.

Рекомендуется при установке блока в местах свободного доступа.

Общие сведения

Типы подключаемых приводов:

- электромеханический (с возвратной пружиной);
- реверсивный (без пружины);
- электромагнитный.

Обеспечивается контроль исправности цепи подключения привода (контроль на обрыв и короткое замыкание).

Контроль состояния клапана (положения заслонки):

- двухпроводная схема подключения концевых выключателей (с контролем исправности цепи);
- трехпроводная схема подключения концевых выключателей (с контролем исправности цепи);
- трехпроводная схема подключения концевых выключателей (без контроля исправности цепи).

Управление:

Местные органы управления и индикации на лицевой панели блока

Дистанционное управление:

- 24В;
- 230В;
- сухой контакт (с контролем исправности цепи);
- сухой контакт (без контроля исправности цепи).

Управление может осуществляться как постоянной подачей команды управления, так и кратковременным сигналом.

БУОК-4 СВТ1163.44.330(-01)

Универсальные блоки управления противопожарными клапанами 24В (DC)

Назначение клеммных разъемов

X1		
1	L	Вход упр. ~230В
2	N	
3	+	Вход упр. =24В
4	-	
5	*	Вход упр. сух. контакт
6	*	

X10		
Ввод электропитания 24В (DC)	+	1
	-	2
	PE	3

Клапан №1 X11		
В дежурн.пол.	+	1
В конечн.пол.	+	2
Общий привода	-	3
Общий К.В.		4
Вход К.В.1		5
Вход К.В.2		6

Клапан №2 X12		
В дежурн.пол.	+	1
В конечн.пол.	+	2
Общий привода	-	3
Общий К.В.		4
Вход К.В.1		5
Вход К.В.2		6

Клапан №3 X13		
В дежурн.пол.	+	1
В конечн.пол.	+	2
Общий привода	-	3
Общий К.В.		4
Вход К.В.1		5
Вход К.В.2		6

Клапан №4 X14		
В дежурн.пол.	+	1
В конечн.пол.	+	2
Общий привода	-	3
Общий К.В.		4
Вход К.В.1		5
Вход К.В.2		6

X2		
1	NO	Реле «Дежурный режим»
2	NC	
3	COM	
4	NO	Реле «Клапаны сработали»
5	NC	
6	COM	

X3		
1	NO	Реле «Пожар»
2	NC	
3	COM	
4	NO	Реле «Неисправность»
5	NC	
6	COM	

Клеммные разъемы установленные на плате позволяют подключать проводники сечением до 1,5 кв.мм.

Коммутационная способность контактов реле (разъемы X2 и X3) не менее 5А (250ВАС, 30ВДС).

На клеммы 1, 2 и 3 разъемов X11 - X14 выдается напряжение подаваемое на разъем X10.

Максимальный ток привода клапана не более 3,5А (допускается кратковременное (до 25мс) превышение в 2,5 раза).

Программирование блока БУОК-4

Программирование блока осуществляется установкой движков дип-переключателя SW1 на плате блока:

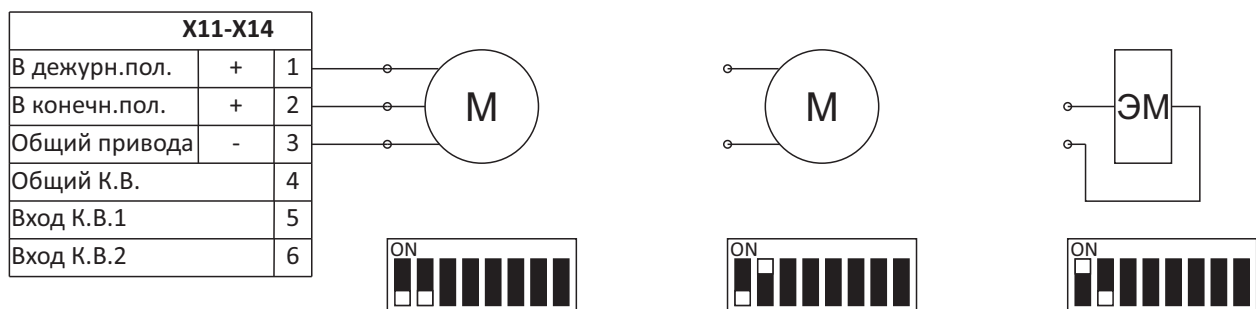
	Реверсивный привод (без возвратной пружины)
	Электромеханический привод (с возвратной пружинной)
	Электромагнитный привод
	Постоянный сигнал управления от ПС
	Кратковременный сигнал управления от ПС
	2-проводная схема подключения КВ
	3-проводная схема подключения КВ с контролем
	3-проводная схема подключения КВ без контроля
	Контроль линии управления сухим контактом включен
	Контроль линии управления сухим контактом выключен
	Подключены клапаны №1, 2, 3 и 4
	Подключены клапаны №1, 2 и 3
	Подключены клапаны №1 и 2
	Подключен только клапан №1

БУОК-4 СВТ1163.44.330(-01)

Универсальные блоки управления противопожарными клапанами 24В (DC)

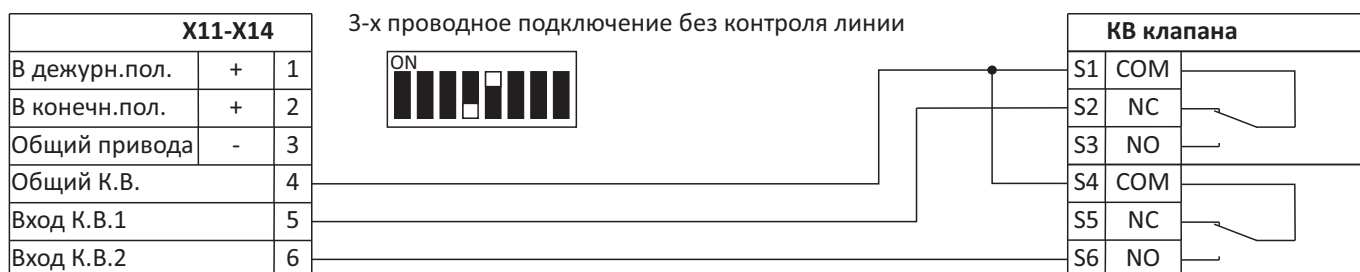
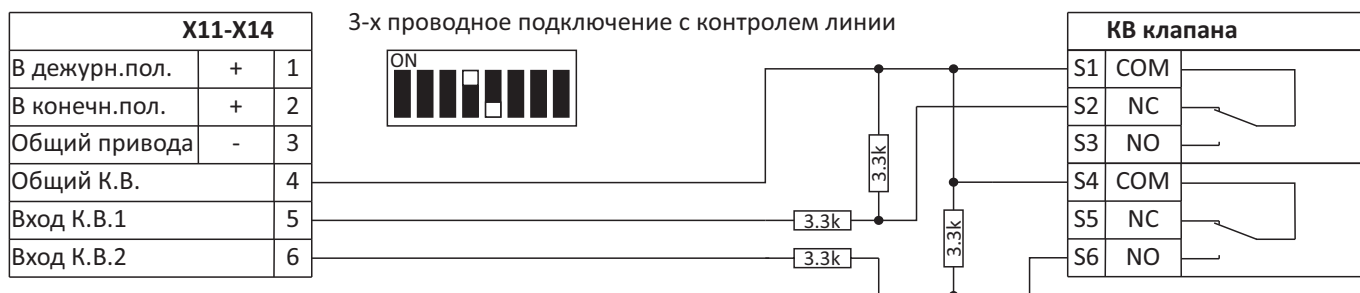
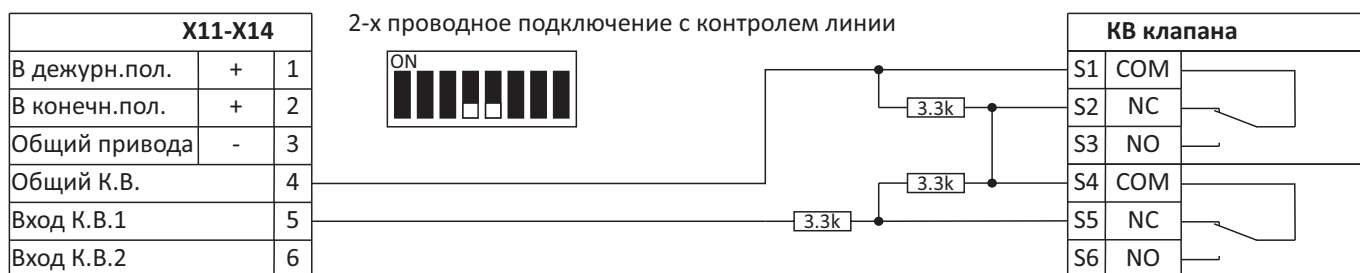
Схемы подключения клапана к блоку БУОК-4

Подключение привода



Недопускается одновременное подключение к блоку приводов разного типа

Варианты подключения концевых выключателей клапана



БУОК-4 СВТ1163.44.330(-01)

Универсальные блоки управления противопожарными клапанами 24В (DC)

Подключение клапана через МПК

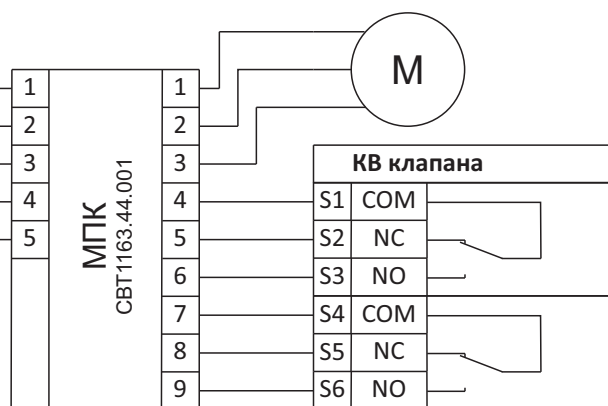


Подключение выводов клапана к цепям электропитания и контроля концевых выключателей (КВ) обычно осуществляется через соединительную клеммную коробку. Для удобства монтажа и уменьшения ошибок при подключении клапанов к блокам БУОК-4 СВТ1163.44.230(-01), мы разработали модуль подключения клапана - МПК СВТ1163.44.001.

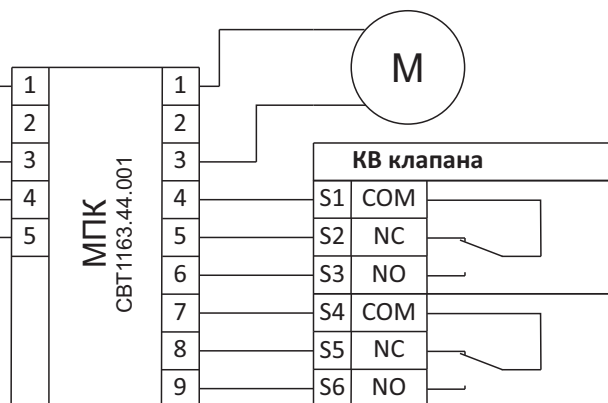
МПК реализует 2-х проводную схему подключения концевых выключателей с контролем исправности цепи. В корпусе МПК установлена плата с резисторами, обеспечивающими контроль исправности линии связи, и клеммными зажимами для всех выводов клапана и линий связи с блоком БУОК-4.



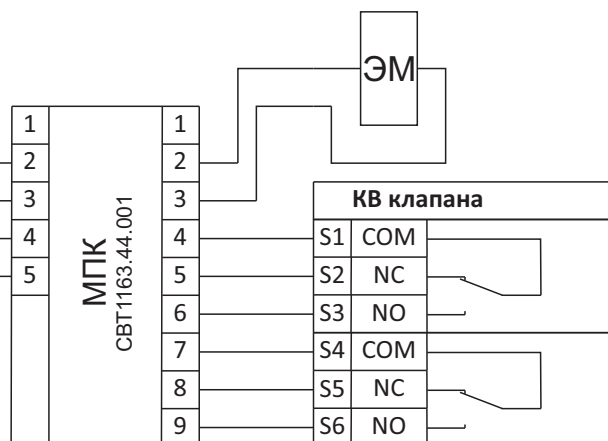
X11-X14		
В дежурн.пол.	+	1
В конечн.пол.	+	2
Общий привода	-	3
Общий К.В.		4
Вход К.В.1		5
Вход К.В.2		6



X11-X14		
В дежурн.пол.	+	1
В конечн.пол.	+	2
Общий привода	-	3
Общий К.В.		4
Вход К.В.1		5
Вход К.В.2		6



X11-X14		
В дежурн.пол.	+	1
В конечн.пол.	+	2
Общий привода	-	3
Общий К.В.		4
Вход К.В.1		5
Вход К.В.2		6



БУОК-4 СВТ1163.44.330(-01)

Универсальные блоки управления противопожарными клапанами 24В (DC)

Подключение пусковой цепи от прибора ПС



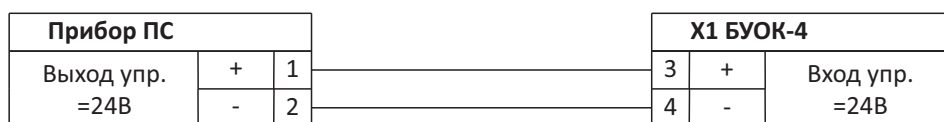
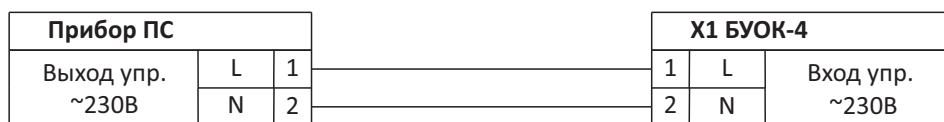
Управление постоянным сигналом - блок находится в режиме «Пожар» пока на него подается пусковой сигнал от ПС. При снятии или пропадании пускового сигнала, режим «Пожар» снимается и клапаны возвращаются в дежурное состояние.



Управление импульсным сигналом - блок переходит в режиме «Пожар» после получения кратковременного пускового сигнала от ПС (длительность не менее 1 с). Возврат в дежурное состояние осуществляется местными органами управления - кнопкой или ключом.

Управление напряжением 230В или 24В

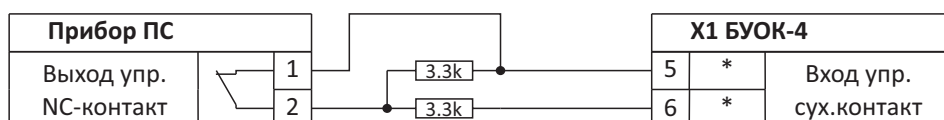
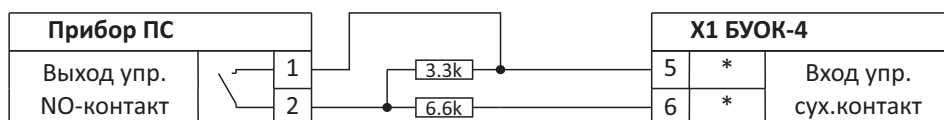
При управлении блоком с помощью напряжения 230В или 24В, контроль исправности пусковой цепи должен осуществляться прибором ПС



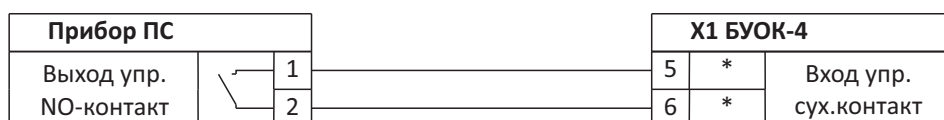
Управление сухим контактом с контролем линии



При данном способе управления контроль пусковой цепи обеспечивается блоком БУОК-4:
 3.3кОм или 9.9кОм - норма
 6.6кОм - пуск
 Допускается отклонение $\pm 10\%$



Управление сухим контактом без контроля линии



Данный способ управления рекомендуется для подключения кнопки опробования или при использовании блока БУОК-4 для управления пожарными клапанами в технологических целях, так как не обеспечивается контроль линии связи между прибором управления и блоком.

БУОК-4 СВТ1163.44.330(-01)

Универсальные блоки управления противопожарными клапанами 24В (DC)

Контакты завода

ООО «Форинд»

Адрес: 188304, Ленинградская область, Гатчинский район, г.Гатчина, ул.Солодухина, д.2, стр.1

Сайт: www.forind.ru

Электронная почта: info@forind.ru

Телефон: (812)309-42-83

Условия поставки

Отгрузка продукции производится только после полной её оплаты.

Стандартные варианты отгрузки:

- Самовывоз со склада завода
- Отгрузка транспортной компанией «Деловые линии». Терминал «Гатчина» (Гатчинский р-н, пос.Пригородный, Вырицкое ш., 2). Доставка до терминала транспортом и за счет завода

Иные условия поставки требуют согласования при размещении заказа.

Сведения о сертификатах

№ЕАЭС RU С-РУ.ПБ74.В.00343/21 - Сертификат соответствия ТР ЕАЭС 043/2017 Технический регламент Евразийского экономического союза "О требованиях к средствам обеспечения пожарной безопасности и пожаротушения"