



DYS1-Щг no0,09R1/2.B3 – PROTECTOSPRAY D3  
 DYS1-Щг no0,13R1/2.B3 – PROTECTOSPRAY D3  
 DYS1-Щг no0,17R1/2.B3 – PROTECTOSPRAY D3  
 DYS1-Щг no0,22R1/2.B3 – PROTECTOSPRAY D3  
 DYS1-Щг no0,31R1/2.B3 – PROTECTOSPRAY D3  
 DYS1-Щг no0,42R1/2.B3 – PROTECTOSPRAY D3  
 DYS1-Щг no0,54R1/2.B3 – PROTECTOSPRAY D3

Ороситель дренчерный, водо-пенный, в том числе специальный, PROTECTOSPRAY тип D3, 1/2" NPT, К-фактор 17,3; 25,9; 33,1; 43,2; 59,0; 80,6; 103,7 с углами распыла 65°, 80°, 95°, 110°, 125°, 140°, 160°, 180°C  
Выпускаемые по TFP802\_RU



Рис. 1

## ОБЩЕЕ ОПИСАНИЕ

Дренчерные оросители типа D3 (Protectospray) с направленным углом распыла предназначены для использования в стационарных водяных системах пожаротушения. Данные оросители формируют карту орошения в виде конуса.

Дренчеры D3 эффективны при охлаждающем орошении открытых вертикальных, горизонтальных, искривленных и неправильной формы поверхностей для предотвращения чрезмерного поглощения тепла от внешнего источника возгорания и возможного повреждения конструкции либо распространения пожара на защищаемое оборудование. В некоторых случаях, в зависимости от требований к расчетной плотности воды, дренчеры D3 также могут применяться для сдерживания или тушения пожара.

Характеристики системы могут быть изменены за счет широкого выбора параметров для дренчерных оросителей типа D3 – различных диаметров отверстий и углов распыла. В Техническом описании TFP890 приведена информация о заглушках, которые могут применяться для случаев, когда нужна защита от попадания насекомых или очистка от налета внутри оросителей.

Конечному пользователю рекомендуется проконсультироваться относительно применимости материалов конструкции и типа покрытия для конкретных агрессивных условий. Кроме коррозионного влияния на оросители, следует, как минимум, принимать во внимание влияние окружающей температуры, концентрацию химикатов и скорость их распространения.

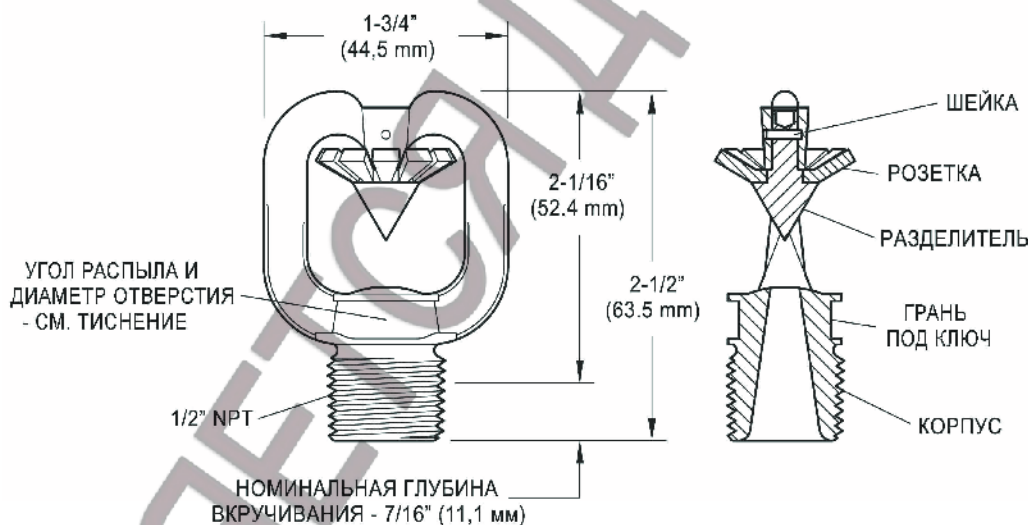


Рис. 2. Дренчерный ороситель типа D3 (Protospray) с направленным углом распыла

## СЕРТИФИКАЦИЯ

Включены в перечень UL; сертифицированы FM;

Сертификат соответствия "О требованиях к средствам обеспечения пожарной безопасности и пожаротушения" ТР ЕАЭС 043/2017 №ЕАЭС RU С-NL.ПБ34.В.00084/21.

Срок действия с 13.12.2021 по 12.12.2026.

## Внимание!

Описанные здесь оросители спринклеры типа D3 должны быть установлены и содержаться в исправности согласно этому документу, а также действующим стандартам NFPA и стандартам любых других органов власти, имеющих полномочия на введение стандартов и контроль их исполнения. Несоблюдение требований вышеперечисленных документов может привести к выходу оборудования из строя.

Владелец системы пожаротушения несет ответственность за надлежащую эксплуатацию системы и поддержание всех ее элементов в рабочем состоянии. Для разрешения всех возникающих вопросов следует обращаться к подрядчику, установившему оборудование, или к изготовителю данного оборудования.

Кроме того, следует ознакомиться с "Предупреждениями по установке" в листке технических данных TFP 700, который содержит меры предосторожности при установке и использовании спринклерных систем и их компонентов. Неправильное использование или установка могут серьезно повредить спринклерную систему или ее компоненты и привести к отказу спринклера во время пожара или к его ложному срабатыванию.

Параметры некоторых стационарных систем водяного пожаротушения могут значительно меняться в зависимости от характеристик конкретной опасности, основного назначения системы, наличия ветра или тяги. Учитывая такие изменения, а также широкий разброс в характеристиках орошения дренчеров типа D3, проектирование стационарных систем водяного пожаротушения должно производиться только опытными конструкторами, которые четко осознают ограничения и возможности таких систем.

## Физические характеристики

	Бронза	Нержавеющая сталь
Корпус	бронза	ASTMA-296, сорт CF-8M (эквив. типу SS316)
Розетка	бронза	тип SS316
Разделитель	бронза	тип SS316
Шейка	бронза	тип SS316

## ТЕХНИЧЕСКИЕ ХАРАКТЕРИСТИКИ

**Максимальное рабочее давление:** 12,1 бар (175 psi)

**Входное резьбовое соединение:** ½" NPT

**Коэффициент производительности:** см. таблицу А.

**Углы распыла:** 65°, 80°, 95°, 110°, 125°, 140°, 160°, 180°

**Материалы и покрытия:** см. таблицу Е.

**Физические характеристики:** см. таблицу выше.

## ПРОЕКТНЫЕ ПАРАМЕТРЫ

### Расположение оросителей

Там, где прямое попадание распыляемой воды на всю защищаемую поверхность требуется по нормам, оросители нужно располагать с таким расчетом (интервал, направление распыла), чтобы карта орошения позволяла охватить плоскости защиты при минимально требуемой средней плотности воды. Однако производителем рекомендуется задать интервал расположения оросителей в помещениях, равный 3,7 м или менее, а вне помещений – 3,0 м или менее. Там, где планируется снижение или скольжение, например, при защите судов согласно NFPA 15, рекомендованные выше интервалы расположения в помещениях и на открытых пространствах также применимы. При использовании, например, для защиты поверхностей судна оросители обычно располагаются на расстоянии около 0,6 м от поверхности. Такой подход, с учетом правильно выбранного угла орошения, на практике дает больший эффект и позволяет свести к минимуму помехи со стороны ветра/тяги, вносимые в карту водяного орошения.

### Карты орошения

Проектируемые профили орошения для углов орошения от 65 до 180 градусов (см. рис. 3) применимы для значений давления на выходе от 1,4 до 4,1 бар (20 – 60 psi). Давление на выходе более 4,1 бар (60 psi) приводит к уменьшению защищаемой площади, поскольку в картах орошения наблюдается втягивание при повышенном давлении. По поводу повышенного давления на выходе следует обращаться в отдел технического обслуживания поставщика оборудования.

Максимальные осевые расстояния между кончиком оросителя и плоскостью защиты приведены в таблицах С. Если осевое расстояние от кончика оросителя до плоскости защиты равно 0,6 м или менее, то расчетный профиль орошения соответствует номинальным углам орошения от 65 до 140 градусов.

### Фильтры магистральных трубопроводов

Фильтры магистральных трубопроводов согласно NFPA 15 необходимы для систем, в которых используются оросители с диаметром проходного отверстия менее 3/8" (9,5 мм), т.е. с диаметром от № 16 до № 24 (см. таблицу А), и для любой системы, где есть вероятность, что вода содержит создающий препятствие материал.

## УСТАНОВКА

Дренчерные оросители типа D3 следует устанавливать в соответствии со следующими указаниями:

### Внимание!

Для герметичной установки спринклеров с резьбой присоединения ½" их нужно закручивать с усилием от 9,5 до 19 Н·м (от 7 до 14 ft.lbs.). Максимальное усилие – 28,5

Таблица А. Диаметры отверстий

Диаметр отверстия	Минимальный диаметр		К-фактор	
	Дюймы	мм	ISO/SI, л/мин-бар <sup>0,5</sup>	NFPA, gpm-psi <sup>0,5</sup>
№ 16	0,203	5,16	17,3	1,2
№ 18	0,250	6,35	25,9	1,8
№ 21	0,281	7,14	33,1	2,3
№ 24	0,328	8,33	43,2	3,0
№ 28	0,375	9,53	59,0	4,1
№ 32	0,438	11,13	80,6	5,6
№ 34	0,500	12,70	103,7	7,2



N·m (21 ft.lbs.). Большеe усилие может вызвать деформацию входного отверстия спринклера и утечку воды или повреждение самого спринклера.

**Шаг 1.** Вручную закрутите ороситель в муфту, предварительно нанеся на резьбу герметик.  
**Шаг 2.** Затяните ороситель в муфте, используя спринклерный ключ W-Туре 11 (рис. 4). Ключ следует надевать на лыску в соответствии с рис. 2.



**Рис. 4**  
Спринклерный ключ W-туре 11

## УХОД И ОБСЛУЖИВАНИЕ

Дренчерные оросители типа D3 должны устанавливаться и обслуживаться в соответствии со следующими инструкциями:

### Внимание!

Перед закрытием контрольно-сигнального узла системы противопожарной безопасности для проведения работ по обслуживанию системы, сначала необходимо получить от соответствующих органов разрешение на отключение связанных с ним систем противопожарной защиты, а все лица, которых может затронуть это решение, должны быть предупреждены.

Следует быть внимательными, чтобы избежать повреждения до, во время и после установки. Оросители, поврежденные в результате падения, удара, соскальзывания ключа и т.п., должны быть заменены.

Частый визуальный контроль (ежегодные проверки согласно NFPA 25) рекомендуется первоначально проводить для оросителей, установленных в среде с возможной коррозией. Это необходимо для проверки сохранности материалов конструкции и покрытия, так как они могут пострадать от коррозии, воздействующей на систему.

Рекомендуется, чтобы инспекцию, проверку и техническое обслуживание спринклерных систем производила квалифицированная инспекционная служба в соответствии с местными требованиями и/или государственными законами. Помимо осмотра оросителей на предмет их работоспособности при испытаниях с подачей воды рекомендуется периодическая проверка на сохранность и наличие их компонентов (включая, там, где это применимо, заглушки), на наличие нагрузки/препятствий или для выявления иных причин ухудшения защиты. Проверки должны планироваться на каждую неделю либо так часто, как это необходимо, с принятием мер по устранению неисправностей для обеспечения необходимой работоспособности форсунок в случае пожара.

В отношении установок, подвергающихся замерзанию, либо при установке заглушек периодическая проверка должна проводиться для выявления участков обледенения улавливаемого конденсата, который может неблагоприятно повлиять на интенсивность срабатывания через заглушки.

Владелец несет ответственность за инспектирование, проверку и техническое обслуживание противопожарной системы и её элементов в соответствии с данным документом, а также с соответствующими стандартами NFPA (например, NFPA 25) и любых других органов, имеющих соответствующие полномочия. Для разрешения всех возникающих вопросов следует обращаться к подрядчику, установившему оборудование, или к изготовителю данного оборудования.

## ГАРАНТИИ

Поставщик гарантирует отсутствие дефектов в материалах и технологии изготовления оборудования в течение **одного года** со дня отгрузки оборудования (гарантийного периода).

## ОФОРМЛЕНИЕ ЗАКАЗА

Указать модель оросителя: дренчерный ороситель типа D3, № отверстия, угол распыла, материал.

№ дет. 49 – 3XX – X – XXX

Диаметр отверстия		Покрытие и материал		Угол распыла	
16	№ 16	1	Обычное покрытие - бронза	065	65°
18	№ 18	4	Тефлоновое покрытие - бронза	080	80°
21	№ 21	7	Бронза с покрытием из свинца	095	95°
24	№ 24	9	Хромированная бронза	110	110°
28	№ 28	0	Обычное покрытие - нержавеющая сталь	125	125°
32	№ 32			140	140°
34	№ 34			160	160°
				180	180°

Дополнительные продувочные заглушки:

- № 16 – тип А – деталь 56-320-1-001
- № 18 – тип К – деталь 56-320-1-009
- № 21 – тип J – деталь 56-320-1-008
- № 24 – тип I – деталь 56-320-1-007
- № 28 – тип H – деталь 56-320-1-006
- № 32 – тип E – деталь 56-320-1-005
- № 34 – тип D – деталь 56-320-1-004

## Таблица Е. Выбор номера детали

Назначенный срок службы оросителей - не менее 10 лет.

Продавец гарантирует отсутствие дефектов в материалах и нарушений технологии изготовления продукта.

Гарантийный срок - 12 месяцев.

Гарантия аннулируется в случае несоблюдения требований по монтажу, а также при наличии на изделии механических или иных повреждений, не связанных с работой данного устройства.

Компания-поставщик ни при каких обстоятельствах не несет финансовой ответственности, превосходящей стоимость данного устройства.

Наименование: \_\_\_\_\_

Параметры: \_\_\_\_\_

Количество: \_\_\_\_\_

Дата отгрузки: \_\_\_\_\_

Подпись: \_\_\_\_\_

## Таблицы С. Максимальное осевое расстояние между кончиком оросителя и плоскостью защиты

Максимальное осевое расстояние для угла распыла 65°, метры

Фиксированный угол	Диаметр отверстия (№)						
	16	18	21	24	28	32	34
0°	3,2	3,8	4,0	4,0	4,4	4,6	4,7
30°	2,5	3,3	3,3	3,6	3,8	4,1	4,2
45°	2,2	3,0	3,0	3,4	3,5	3,8	3,9
60°	2,0	2,8	2,9	3,3	3,4	3,6	3,8
90°	1,8	2,6	2,7	3,1	3,2	3,3	3,5
120°	1,8	2,3	2,3	2,3	2,5	2,7	2,9
135°	1,7	1,8	1,9	2,0	2,1	2,4	2,6
150°	1,6	1,7	1,7	1,9	1,9	2,2	2,3
180°	1,5	1,5	1,5	1,7	1,8	2,0	2,1

Максимальное осевое расстояние для угла распыла 80°, метры

Фиксированный угол	Диаметр отверстия (№)						
	16	18	21	24	28	32	34
0°	2,7	3,2	3,4	3,7	4,0	4,3	4,3
30°	2,2	2,5	2,7	3,2	3,5	3,7	3,7
45°	1,9	2,3	2,4	3,1	3,2	3,4	3,4
60°	1,7	2,1	2,3	3,0	3,1	3,3	3,3
90°	1,5	1,8	2,1	2,8	2,9	3,0	3,0
120°	1,4	1,4	1,8	2,0	2,2	2,1	2,4
135°	1,3	1,4	1,5	1,7	1,8	1,9	2,1
150°	1,2	1,2	1,4	1,5	1,7	1,7	1,8
180°	1,1	1,2	1,2	1,4	1,4	1,6	1,7

Максимальное осевое расстояние для угла распыла 95°, метры

Фиксированный угол	Диаметр отверстия (№)						
	16	18	21	24	28	32	34
0°	2,1	2,4	2,9	3,2	3,4	3,7	3,8
30°	1,8	2,0	2,4	3,0	3,2	3,3	3,4
45°	1,6	1,9	2,1	2,9	3,0	3,1	3,1
60°	1,4	1,8	2,1	2,8	2,9	3,0	3,0
90°	1,2	1,5	2,0	2,5	2,6	2,7	2,7
120°	1,1	1,1	1,5	1,6	1,9	1,8	2,0
135°	1,0	1,1	1,2	1,4	1,6	1,6	1,7
150°	0,9	0,9	1,1	1,2	1,4	1,4	1,4
180°	0,9	0,9	1,1	1,1	1,2	1,3	1,4

Максимальное осевое расстояние для угла распыла 110°, метры

Фиксированный угол	Диаметр отверстия (№)						
	16	18	21	24	28	32	34
0°	1,8	2,1	2,7	2,9	3,4	3,4	3,5
30°	1,6	1,9	2,2	2,7	2,9	3,0	3,0
45°	1,4	1,8	2,0	2,6	2,7	2,7	2,8
60°	1,3	1,7	1,9	2,5	2,6	2,6	2,7
90°	1,1	1,4	1,8	2,3	2,3	2,3	2,4
120°	0,8	1,0	1,4	1,4	1,7	1,7	1,7
135°	0,8	0,8	1,1	1,1	1,4	1,4	1,4
150°	0,7	0,8	0,9	1,0	1,1	1,1	1,3
180°	0,7	0,7	0,8	0,9	1,0	1,1	1,1

Максимальное осевое расстояние для угла распыла 125°, метры

Фиксированный угол	Диаметр отверстия (№)						
	16	18	21	24	28	32	34
0°	1,4	1,5	2,0	2,4	3,0	3,1	3,2
30°	1,1	1,1	1,9	2,1	2,6	2,6	2,7
45°	0,9	1,1	1,8	1,8	2,4	2,3	2,5
60°	0,8	0,9	1,7	1,8	2,2	2,2	2,4
90°	0,6	0,8	1,4	1,5	1,8	1,8	2,0
120°	0,5	0,7	1,0	1,0	1,1	1,1	1,4
135°	0,5	0,5	0,8	0,8	1,0	1,0	1,1
150°	0,5	0,5	0,6	0,7	0,8	0,8	1,1
180°	0,4	0,4	0,5	0,6	0,7	0,8	1,0

Максимальное осевое расстояние для угла распыла 140°, метры

Фиксированный угол	Диаметр отверстия (№)						
	16	18	21	24	28	32	34
0°	1,2	1,4	1,8	2,0	2,4	2,4	2,4
30°	1,0	1,1	1,7	1,7	1,9	2,1	2,1
45°	0,8	0,8	1,5	1,5	1,7	2,0	2,0
60°	0,7	0,8	1,4	1,4	1,6	1,7	1,8
90°	0,5	0,7	1,2	1,2	1,4	1,4	1,5
120°	0,5	0,5	0,7	0,8	0,8	0,9	1,1
135°	0,4	0,5	0,5	0,5	0,6	0,8	0,8
150°	0,4	0,4	0,5	0,5	0,5	0,7	0,8
180°	0,3	0,3	0,4	0,4	0,5	0,6	0,7

Максимальное осевое расстояние для угла распыла 160°, метры

Фиксированный угол	Диаметр отверстия (№)						
	16	18	21	24	28	32	34
0°	1,1	1,1	1,4	1,5	1,8	2,1	2,1
30°	0,8	0,9	1,3	1,4	1,5	1,8	1,9
45°	0,7	0,8	1,1	1,2	1,4	1,6	1,7
60°	0,5	0,7	1,1	1,1	1,3	1,4	1,6
90°	0,4	0,5	0,9	1,0	1,1	1,1	1,3
120°	0,3	0,4	0,5	0,6	0,6	0,7	0,8
135°	0,3	0,3	0,4	0,4	0,5	0,5	0,6
150°	0,2	0,2	0,3	0,3	0,5	0,5	0,5
180°	0,2	0,2	0,2	0,2	0,4	0,5	0,5

Максимальное осевое расстояние для угла распыла 180°, метры

Фиксированный угол	Диаметр отверстия (№)						
	16	18	21	24	28	32	34
0°	0,8	0,9	1,1	1,1	1,2	1,8	1,8
30°	0,7	0,7	1,1	1,1	1,1	1,5	1,5
45°	0,5	0,6	1,0	1,0	1,1	1,3	1,3
60°	0,5	0,5	0,8	0,8	1,0	1,1	1,1
90°	0,3	0,5	0,6	0,6	0,8	0,9	0,9
120°	0,2	0,3	0,3	0,3	0,5	0,5	0,5
135°	0,2	0,2	0,2	0,2	0,4	0,4	0,4
150°	0,2	0,2	0,2	0,2	0,3	0,3	0,3
180°	0,2	0,2	0,2	0,2	0,2	0,2	0,2