



**Forind**

**Прибор управления  
"ПУ-1"**

СВТ29.21.000ПС

ТУ26.30.50-003-30602239-2017

г. Гатчина

2017 г.

## Содержание

Введение .....	4
1.Назначение .....	4
2.Режимы работы.....	4
3.Технические характеристики.....	7
4.Комплектность.....	8
5.Устройство и принцип работы .....	8
6.Программирование прибора.....	12
7.Указание мер безопасности.....	13
8.Монтаж ПУ .....	14
Подключение ПУ к линии связи с ЦП-1 (ЦП-1М) .....	15
9.Подготовка ПУ к работе .....	16
10.Техническое обслуживание .....	17

11.Возможные неисправности и способы их устранения .....	18
12.Гарантии изготовителя.....	18
13.Сведения о рекламациях.....	18
14.Сведения о консервации, упаковке и транспортировке.....	19
15.Свидетельство о приемке .....	19
16.Свидетельство о вводе изделия в эксплуатацию .....	20

## Введение

Настоящий паспорт предназначен для изучения, правильной эксплуатации и полного использования технических возможностей прибора управления "ПУ-1", ТУ26.30.50-003-30602239-2017.

Настоящий паспорт содержит техническое описание, инструкцию по эксплуатации, техническому обслуживанию и монтажу, требования безопасности и гарантии изготовителя.

## 1. Назначение

Прибор управления "ПУ-1" (в дальнейшем по тексту - ПУ или устройство) предназначен для:

- подключения посредством 2-х проводной линии связи (интерфейс RS485) к центральному прибору "ЦП-1" (СВТ29.23.000) или центральному прибору "ЦП-1М" (СВТ55.55.000-01(-02));
- получение команд от центрального прибора "ЦП-1" (в дальнейшем по тексту – ЦП-1) или от центрального прибора "ЦП-1М" (в дальнейшем по тексту – ЦП-1М) на отображение событий происходящих в системе;
- формирования световых и звуковых оповещений;
- просмотра подробной информации на жидкокристаллическом индикаторе (в дальнейшем по тексту - ЖКИ) о состоянии системы;
- дистанционного управления устройствами системы;
- программирования конфигурации системы (только при работе с ЦП-1);
- организации защищённого многоуровневого доступа к ресурсам системы;
- контроля работоспособности прибора, звуковой и световой сигнализации;
- контроля несанкционированного вскрытия корпуса устройства;
- непрерывной круглосуточной работы.

## 2. Режимы работы

**Режим "Норма"** - дежурный режим работы ПУ с работоспособной линией связи, исправным питанием. При этом световой индикатор "Питание" включен в режиме непрерывного свечения.

**Режим "Внимание"** – режим работы ПУ при поступлении с ЦП-1 (ЦП-1М) извещения "Внимание". При этом на ПУ светодиод "Внимание" переходит в режим непрерывного свечения и включается однотональный прерывистый звуковой сигнал, а на ЖКИ высвечивается информация с указанием номера зоны, адреса и типа блока, с которого было получено это извещение.

**Режим "Пожар"** – режим работы ПУ при поступлении с ЦП-1 (ЦП-1М) извещения "Пожар". При этом на ПУ светодиод "Пожар" переходит в режим непрерывного свечения и включается двухтональная звуковая сигнализация "Пожар", а на ЖКИ высвечивается информация с указанием номера зоны, адреса и типа блока, с которого было получено это извещение.

**Режим "Тушение"** – режим работы ПУ при поступлении с ЦП-1 (ЦП-1М) извещения "Тушение". При этом на ПУ светодиод "Тушение" переходит в режим непрерывного свечения и включается однотональный прерывистый звуковой сигнал, а на ЖКИ высвечивается информация с указанием номера зоны, адреса и типа блока, с которого было получено это извещение.

**Режим "Аварийный уровень"** - режим работы ПУ при поступлении с ЦП-1 (ЦП-1М) извещения "Аварийный уровень". При этом светодиод "Аварийный уровень" переходит в режим непрерывного свечения и включается однотональный прерывистый звуковой сигнал, а на ЖКИ высвечивается информация с указанием номера зоны, адреса и типа блока, с которого было получено это извещение.

**Режим "Автоматика отключена"** – режим работы ПУ при поступлении с ЦП-1 (ЦП-1М) извещения "Автоматика отключена", сигнализирующего о переходе установки пожаротушения с автоматического на ручной режим управления.

При этом на ПУ светодиод "Автоматика отключена" переходит в режим непрерывного свечения и включается однотональный прерывистый звуковой сигнал, а на ЖКИ высвечивается информация с указанием номера зоны, адреса и типа блока, с которого было получено это извещение.

**Режим "Клапан открыт"** – режим работы ПУ при поступлении с ЦП-1 (ЦП-1М) извещения "Клапан открыт". При этом на ПУ светодиод "Клапан открыт" переходит в режим непрерывного свечения, включается однотональный прерывистый звуковой сигнал, а на ЖКИ высвечивается информация с указанием номера зоны, адреса и типа устройства, с которого было получено это извещение.

**Режим "Работает насос"** – режим работы ПУ в следующих случаях:

- при поступлении с ЦП-1 (ЦП-1М) извещения о работе основных насосов. При этом на ПУ светодиод "Работает основной насос" переходит в режим непрерывного свечения, включается однотональный прерывистый звуковой сигнал, а на ЖКИ высвечивается информация с указанием номера зоны, адреса, номера работающего насоса и типа устройства, с которого было получено это извещение;
- при поступлении с ЦП-1 (ЦП-1М) извещения о работе резервного насоса. При этом на ПУ светодиод "Работает резервный насос" переходит в режим непрерывного свечения, включается однотональный прерывистый звуковой сигнал, а на ЖКИ высвечивается информация с указанием номера зоны, адреса, номера работающего насоса и типа устройства, с которого было получено это извещение.

**Режим "Работает вентиляция"** – режим работы ПУ при поступлении с ЦП-1 (ЦП-1М) извещения о работе вентиляторов. При этом на ПУ светодиод "Работает вентиляция" переходит в режим непрерывного свечения, включается однотональный прерывистый звуковой сигнал, а на ЖКИ высвечивается информация с указанием номера зоны, адреса, номера работающего вентилятора и типа устройства, с которого было получено это извещение.

**Режим "Задвижка открыта"** – режим работы ПУ при поступлении с ЦП-1 (ЦП-1М) извещения об открытии задвижки. При этом на ПУ светодиод "Задвижка открыта" переходит в режим непрерывного свечения, включается однотональный прерывистый звуковой сигнал, а на ЖКИ высвечивается информация с указанием номера зоны, адреса и типа устройства, с которого было получено это извещение.

**Режим "Лифты опущены"** – режим работы ПУ при поступлении с ЦП-1 (ЦП-1М) извещения об опускании лифтов на первый этаж. При этом на ПУ светодиод "Лифты опущены" переходит в режим непрерывного свечения, включается однотональный прерывистый звуковой сигнал, а на ЖКИ высвечивается информация с указанием номера зоны, адреса и типа устройства, с которого было получено это извещение.

**Режим "Неисправность"** – режим работы ПУ в следующих случаях:

- при выходе из строя линии связи при этом светодиод "Неисправность ЛС" переходит в режим непрерывного свечения;
- при выходе из строя самого ПУ, при этом светодиод "Неисправность ПУ" переходит в режим непрерывного свечения и передаётся на ЦП-1 (ЦП-1М) извещение о неисправности прибора;
- при поступлении с ЦП-1 (ЦП-1М) извещения "Неисправность" на ПУ светодиод "Неисправность" переходит в режим непрерывного свечения. При этом на ЖКИ высвечивается информация с указанием с указанием номера зоны, адреса, кода неисправности и типа устройства, с которого было получено это извещение. При нажатии кнопки "Ввод" производится расшифровка кода неисправности, который отображается на ЖКИ.

Во всех этих случаях включается однотональный прерывистый звуковой сигнал.

**Режим "Охрана"** – режим работы ПУ при поступлении с ЦП-1 (ЦП-1М) извещение "Охрана". При этом на ПУ светодиод "Охрана" переходит в режим непрерывного свечения, включается однотональный прерывистый звуковой сигнал, а на ЖКИ высвечивается информация с указанием номера зоны, адреса и типа устройства, с которого было получено это извещение.

ПУ переходит в этот режим так же при вскрытии корпуса и дальнейшая работа ПУ блокируется. При восстановлении целостности корпуса ПУ автоматически выходит из режима "Охрана".

**Режим "Дистанционного управления"** – режим работы ПУ при формировании и выдачи с оперативных органов управления, расположенных на лицевой панели ПУ, команд в ЦП-1 (ЦП-1М) на управление устройствами системы. Дистанционно управлять можно следующими устройствами системы:

- ✓ пуск устройств пожаротушения (клапан дымоудаления, узел управления, модуль тушения и др.);
- ✓ отключение оповещения путём возврата контактов реле "Пожар" в исходное положение (для периферийных блоков, в которых есть реле "Пожар");
- ✓ включение и отключение автоматического режима тушения (только для устройств, используемых при построении системы газового или порошкового пожаротушения);
- ✓ пуск и останов вентиляторов;
- ✓ пуск и останов насосов (пожарных насосов, насосов – дозаторов, насосов обслуживания);
- ✓ открытие и закрытие задвижек (входных задвижек, секционных задвижек).

Для перевода ПУ в этот режим работы необходимо произвести следующие действия:

- ввести пароль, определяющий уровень доступа к ресурсам системы, путём нажатия цифровых клавиш на клавиатуре ПУ;
- произвести подтверждение введённого пароля, путём нажатия кнопки "Ввод" на клавиатуре ПУ. Если в течение 2 минут после получения доступа к ресурсам системы на клавиатуре не производятся нажатий клавиш, то доступ автоматически блокируется до следующего ввода пароля;
- выбрать тип дистанционно управляемого устройства системы, путём нажатия соответствующей клавиши на клавиатуре ПУ;

- выбрать в зависимости от типа дистанционно управляемого устройства системы тип команды управления (ПУСК/ОТКРЫТЬ, СТОП, ЗАКРЫТЬ, Включение автоматики), путём нажатия соответствующей клавиши на клавиатуре ПУ;
- ввести адрес, к которому относится устройство системы (выбранное для дистанционного управления), путём нажатия цифровых клавиш на клавиатуре ПУ;
- произвести подтверждение введённого адреса, путём нажатия кнопки "Ввод" на клавиатуре ПУ.

После получения с ЦП-1 (ЦП-1М) подтверждения о включении (выключении) устройства системы, на ПУ включается соответствующая световая и звуковая сигнализация. При этом на ЖКИ высвечивается информация с указанием адреса и типа устройства, с которого было получено это извещение.

**Режим "Программирование"** – режим работы ПУ при программировании требуемой конфигурации системы. При этом светодиод, расположенный в верхнем правом углу клавиши "Программирование" переходит в режим непрерывного свечения и на ЖКИ появится меню выбора параметров программирования.

### 3. Технические характеристики

#### Характеристики линии электрического питания ПУ

- |  |       |
|--|-------|
| ◆ Напряжение питания ПУ, В   | 24±6. |
| ◆ Потребляемый ток из линии электропитания в дежурном режиме, не более, мА | 100.  |
| ◆ Максимальный потребляемый ток из линии электропитания, не более, мА      | 220.  |

#### Характеристики линии связи ЦП-1 (ЦП-1М) с ПУ

- |  |        |
|--|--------|
| ◆ Напряжение в линии связи с ЦП-1 (ЦП-1М), В       | 0 – 5. |
| ◆ Потребляемый ток ПУ из линии связи, не более, мА | 10.    |

Время готовности прибора к работе после подачи электропитания, не более, сек.	180.
---	------

Конструкция устройства по группе механического исполнения М4 по ГОСТ 175161-90:

- ускорение – 2g;
- длительность удара – 2мс.

Степень защиты оболочки от воздействия окружающей среды IP20 по ГОСТ 14254-80.

По климатическому исполнению и категории размещения устройство соответствует группе УХЛ4 по ГОСТ 15150-69:

- предельная температура окружающей среды – минус 10<sup>0</sup> С до +40<sup>0</sup> С;
- предельная относительная влажность окружающей среды – 98% (при температуре +25<sup>0</sup> С).

Транспортирование и хранение устройства должно соответствовать группе 3 по ГОСТ15150-69:

- предельная температура хранения – минус 50<sup>0</sup> С до +50<sup>0</sup> С;
- предельная относительная влажность окружающей среды – 98% (при температуре +35<sup>0</sup> С).

По воздействию механических факторов при транспортировании устройство относится к группе С по ГОСТ 23216-87.

Средняя наработка на отказ с учетом технического обслуживания, час, не менее	30 000.
Средний срок службы, лет, не менее	10.
Вероятность возникновения отказа за 1000 часов, приводящего к ложному срабатыванию	0,01.
Габаритные размеры ,мм, не более	330x260x45.
Масса устройства, не более, кг	3.

#### 4. Комплектность

Таблица 1. Комплектность поставки

Обозначение	Наименование	Количество, шт.	Примечание
СВТ29.21.000	Прибор управления "ПУ-1"	1	
СВТ29.21.000ПС	Паспорт	1	
СВТ29.20.000ПР	Руководство по программированию	1	

Пример условного обозначения при заказе: Прибор управления "ПУ-1", ТУ26.30.50-003-30602239-2017, СВТ29.21.000, IP20.

#### 5. Устройство и принцип работы

ПУ представляет собой электронное автоматизированное устройство приёма извещений от ЦП-1 (ЦП-1М) о происходящих событиях в системе и передачи на ЦП-1 (ЦП-1М) команд с клавиатуры, управляющих работой системы.

На рис.1 показан внешний вид прибора. Конструктивно прибор выполнен в виде законченной конструкции, которая устанавливается на стене, и состоит из корпуса и лицевой панели. Оперативные органы управления, оптическая (световая) сигнализация выведены на лицевую панель.

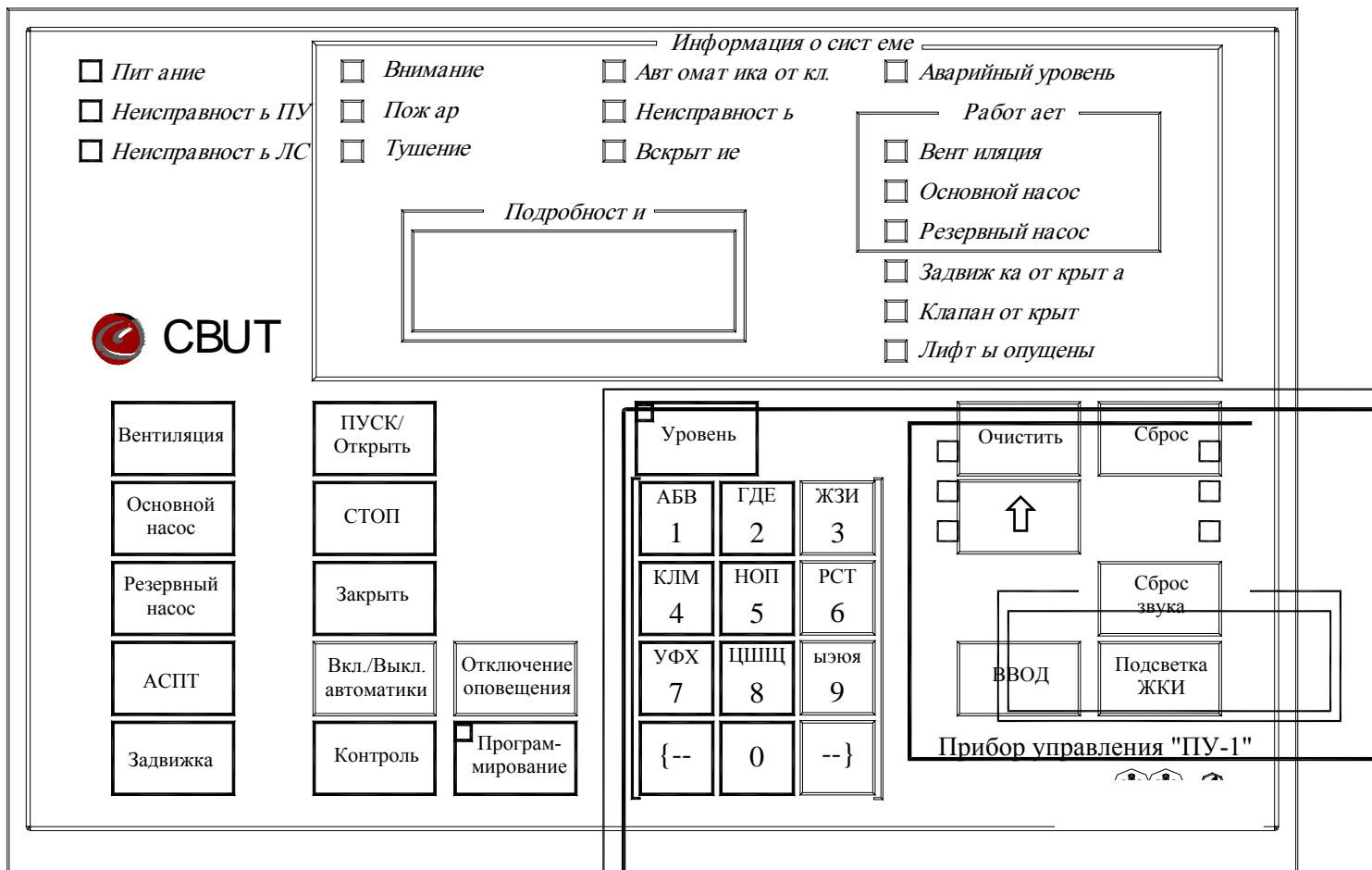
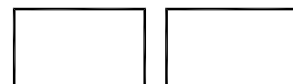


Рис. 1. Внешний вид ПУ

Оптическая (световая) сигнализация формирует следующие извещения:

- "Питание" - в виде зеленого светового индикатора "Питание";
- "Внимание" - в виде красного светового индикатора "Внимание";
- "Пожар" - в виде красного светового индикатора "Пожар";
- "Клапан открыт" - в виде зелённого светового индикатора "Клапан открыт";
- "Тушение" - в виде красного светового индикатора "Тушение";
- "Автоматика отключена" - в виде желтого светового индикатора "Автоматика откл.";
- "Работает вентиляция" - в виде красного светового индикатора "Вентиляция";
- "Работает основной насос" - в виде красного светового индикатора "Основной насос";
- "Работает резервный насос" - в виде красного светового индикатора "Резервный насос";
- "Задвижка открыта" – в виде зелённого светового индикатора "Задвижка открыта";



- "Лифты опущены" – в виде зелёного светового индикатора "Лифты опущены";
- "Неисправность" - в виде желтого светового индикатора "Неисправность";
- "Охрана" – в виде желтого индикатора "Вскрытие";
- "Неисправность прибора" - в виде желтого светового индикатора "Неиспр. ПУ";
- "Неисправность линии связи" – в виде желтого индикатора "Неиспр. ЛС".

Оперативные органы управления имеют следующие назначения:

- кнопка "**Сброс**" предназначена для сброса текущего состояния всей системы и перехода в дежурный режим.
- кнопка "**Сброс звука**" предназначена для отключения звуковой сигнализации ПУ. Звуковая сигнализация будет снова включена при поступлении новых сигналов от подключенных к ПУ внешних устройств, или при возникновении неисправности устройства.
- кнопка "**Контроль**" служит для неоперативной проверки работоспособности средств сигнализации ПУ. При нажатии на нее все световые индикаторы загораются, включается звук "Пожар" на ПУ. Эта кнопка блокируется когда устройство находится в режимах "Внимание", "Пожар", "Тушение".
- кнопка "**Вентиляция**" служит для выбора вентиляторов в качестве устройства для дистанционного управления;
- кнопка "**Задвижка**" служит для выбора задвижки в качестве устройства для дистанционного управления;
- кнопка "**АСПТ**" служит для выбора устройств АСПТ в качестве устройства для дистанционного управления;
- кнопка "**Основной насос**" служит для выбора основного пожарного насоса в качестве устройства для дистанционного управления;
- кнопка "**Резервный насос**" служит для выбора резервного пожарного насоса в качестве устройства для дистанционного управления;
- кнопка "**Пуск/ Открыть**" служит для дистанционного пуска (открытия) выбранного устройства;
- кнопка "**Стоп**" служит для дистанционного останова выбранного устройства;
- кнопка "**Закреть**" служит для дистанционного закрытия выбранного устройства;
- кнопка "**Вкл./Выкл. автоматики**" служит для дистанционного включения (отключения) на выбранном устройстве автоматического режима тушения;
- кнопка "**Отключение оповещения**" служит для перевода сработавших реле "Пожар" в исходное состояние на выбранном устройстве системы;
- кнопка "**Прогр.**" служит для перевода системы в режим программирования;
- кнопки "0"- "9" служат для набора требуемых числовых параметров;
- кнопки "←", "→" служат для перемещения курсора по полю ввода символов или команд;
- кнопка "**Ввод**" служит для ввода выбранной команды;

- кнопка "**Уровень**" служит для просмотра поступивших извещений;
- кнопка "**Очистить**" служит для очистки поля ввода;
- кнопка "↶" служит для перехода в главное меню при работе устройства в режиме "Программирование";
- кнопка "**Подсветка ЖКИ**" служит для включения подсветки ЖКИ.

На рис.2 показано расположение блоков в ПУ. У задней стенки корпуса по центру расположена плата блока контроля и управления, на которой расположены световые индикаторы и ЖКИ. По краям у задней стенки корпуса расположены плата блока питания и блока интерфейса, на которых расположены клеммы для подключения линии питания и связи. Над этими платами в вертикальной плоскости расположена плата блока клавиатуры, на которой расположены оперативные органы управления. Плата блока клавиатуры крепится к лицевой панели. Датчик охраны крепится к боковой стенке корпуса.

ПУ состоит из следующих блоков:

- ✧ блока контроля и управления;
- ✧ блока питания;
- ✧ блока интерфейса;
- ✧ блока клавиатуры.

**Блок контроля и управления** предназначен для обработки команд, полученных с ЦП-1 (ЦП-1М), и формирования световых и звуковых оповещений.

**Блок питания** предназначен для подключения линии питания и формирования напряжений, необходимых для работы устройства.

**Блок интерфейса** предназначен для подключения линии связи и организации обмена информацией (приёма и передачи команд) с ЦП-1 (ЦП-1М) посредством интерфейса RS-485. Линия связи гальванически отделена (развязана) от питающего ПУ напряжения (внешний источник, линии питания).

**Блок клавиатуры** предназначен для оперативного управления работой устройства.

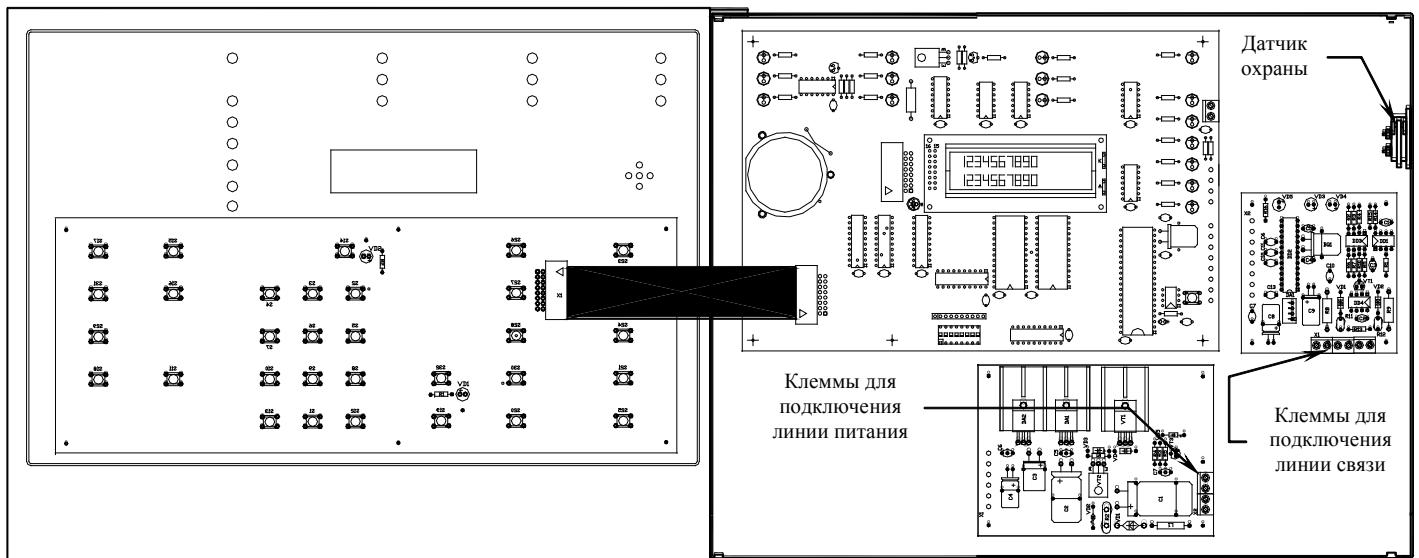


Рис. 2. Расположение блоков в ПУ

## 6. Программирование прибора

С помощью режима "Программирование" можно устанавливать требуемые параметры конфигурации системы пожаротушения. Программирование необходимых параметров конфигурации системы производится согласно "Руководству по программированию" (СВТ29.20.000ПР).

На плате блока контроля и управления, расположен переключатель программирования (рис.3), при помощи которого присваивается адрес ПУ. Установка адреса необходима при подключении ПУ посредством двухпроводной линии связи (интерфейс RS-485) к ЦП-1 (ЦП-1М).

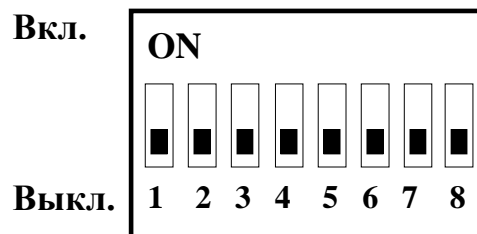


Рис. 3. Переключатель программирования

Адрес, который необходимо присвоить ПУ (согласно СВТ29.20.000ПР), задаётся в двоичном коде путём установки движков переключателя с первого по седьмой разряд в положение "Вкл.". Каждому разряду согласно таблице 2 присвоен определенный номер. Требуемый адрес ПУ, который нужно задать, получается суммированием номеров (значений разрядов), выставленных каждым разрядом переключателя (адрес не может быть равен "0"). Восьмой разряд в данной конфигурации не используется и не подлежит установке.

Таблица 2. Назначение разрядов переключателя программирования.

Разряд переключателя	Значение разряда при положении переключателя		Назначение разряда
	Выкл.	Вкл.	
1	0	1	Присваиваемый адрес
2	0	2	
3	0	4	
4	0	8	
5	0	16	
6	0	32	
7	0	64	
8	0	128	Не используется и устанавливается в положение выкл.

На переключателе программирования, показанном на рис. 4, установлен адрес ПУ равный 2.

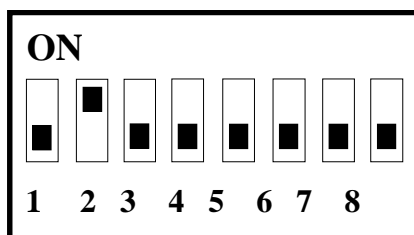


Рис. 4. Пример установки адреса ПУ

## 7. Указание мер безопасности

1. Перед началом работы с прибором необходимо ознакомиться с настоящим паспортом.
2. Обслуживающему персоналу при монтаже и в процессе эксплуатации необходимо руководствоваться действующими "Правилами техники безопасности при эксплуатации электроустановок и потребителей напряжения до 1000В" и "Правилами технической эксплуатации электроустановок потребителей".
3. Все работы выполнять при отключенных источниках электропитания.
4. Ремонтные работы производить на предприятии-изготовителе или в специализированных мастерских.
5. Корпус прибора должен быть надежно заземлен посредством подключения к шине заземления.

## 8. Монтаж ПУ

Монтаж ПУ должен производиться в соответствии с проектом, разработанным на основании действующих нормативных документов и согласованным в установленном порядке.

Монтаж всех линий производить в соответствии с РД78.145-93 "Системы и комплексы охранной, пожарной и охранно - пожарной сигнализации. Правила производства и приемки работ", а также "Правилами производства и приемки работ. Автоматические установки пожаротушения. ВСН 25-09.67-85".

Установку ПУ производить на стене в помещении с персоналом, ведущим круглосуточное дежурство (в соответствии с проектом) согласно, разметке, приведенной на рис.5, с учетом удобства обслуживания и эксплуатации. При установке необходимо учесть возможность открывания крышки и подводки кабелей.

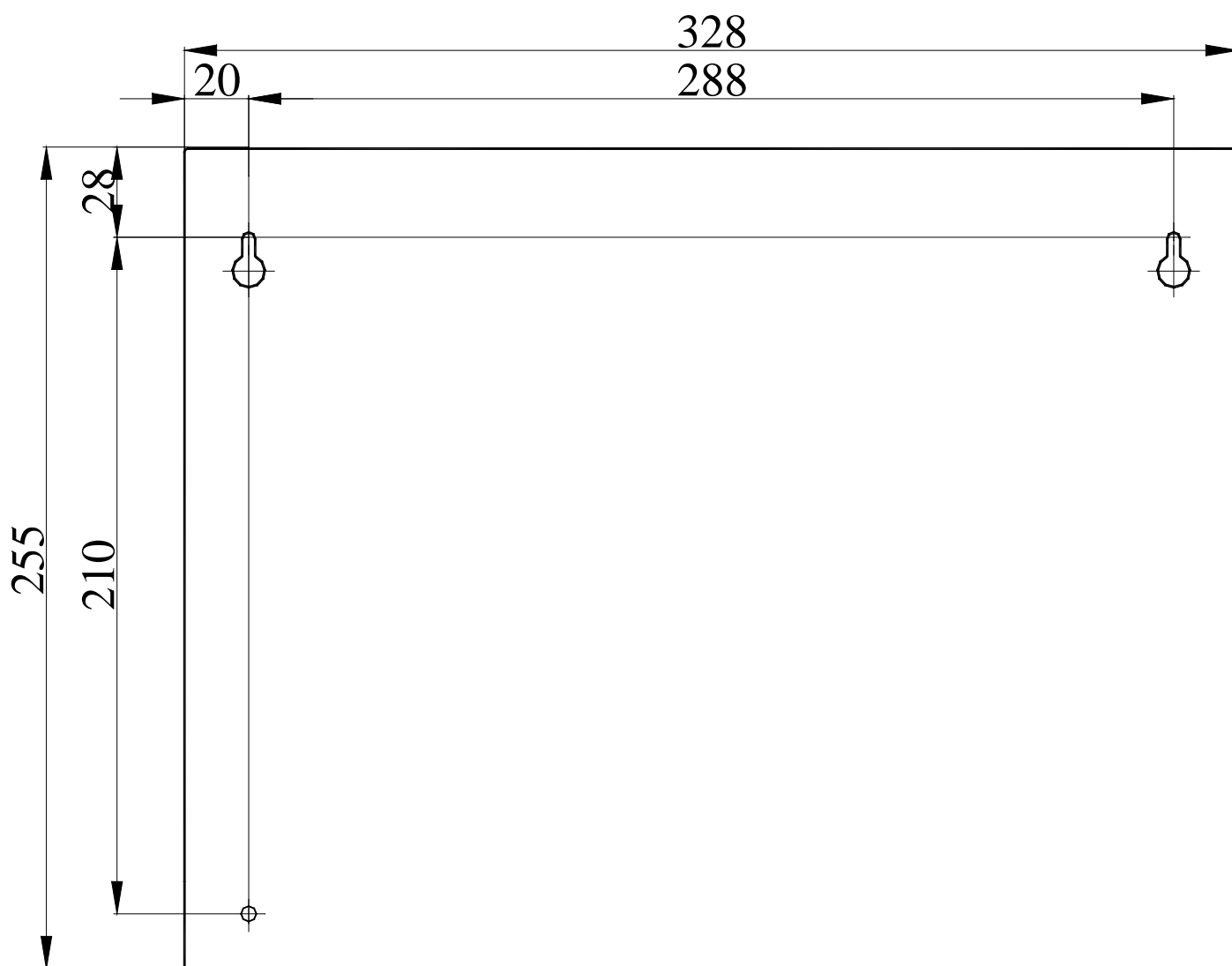
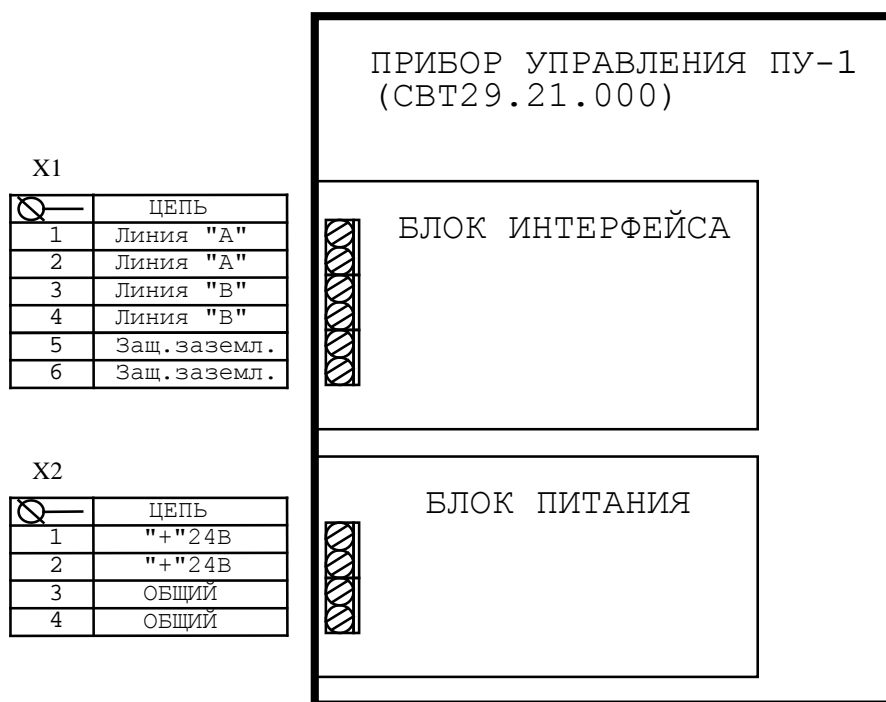


Рис. 5. Разметка для крепления ПУ

Произвести монтаж клеммных колодок прибора. Назначение контактов клеммных колодок приведено на рис.6.



**Рис. 6. Клеммные колодки ПУ-1**  
**Подключение ПУ к линии связи с ЦП-1 (ЦП-1М)**

Для подключения ПУ к ЦП-1 (ЦП-1М) следует пользоваться схемой, представленной на рис.7. Линия связи должна обязательно прокладываться витой парой. На обоих концах линии связи устанавливаются согласующие резисторы номиналом 120 Ом. Согласующие резисторы должны подключаться к линии связи в двух наиболее удаленных друг от друга местах подключения устройств системы. Сопротивление каждого согласующего резистора должно совпадать с волновым сопротивлением применяемого кабеля.

В ряде случаев для повышения устойчивости к помехам электрического характера необходимо применять экранированный кабель для прокладывания линии связи. При его использовании экран должен быть соединён с заземлением только в одной из двух наиболее удалённых точек размещения устройств системы.

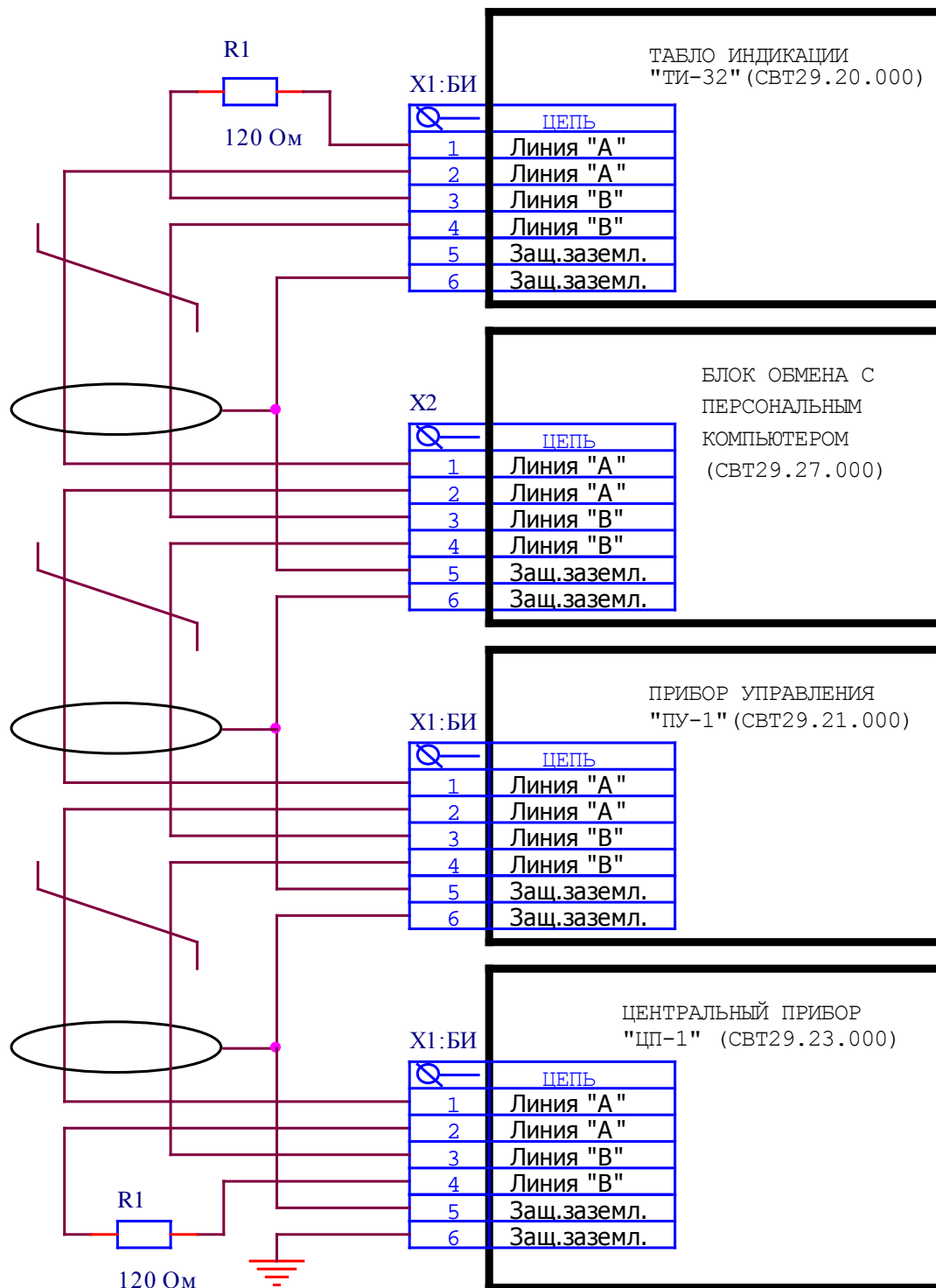


Рис. 7. Схема подключения ПУ к ЦП-1 (ЦП-1М)

## 9. Подготовка ПУ к работе

Отвинтить два винта, крепящих лицевую панель к корпусу. Открыть лицевую панель, закрывающую доступ к клеммам устройства. Произвести монтаж устройства согласно разработанному проекту и схемам, приведённым в разделе 8 настоящего паспорта. Замерить сопротивление шлейфов. На переключателе программирования ПУ установить адрес равный 2 (согласно п.6) и закрыть лицевую панель.

*Примечание: на переключателе программирования, расположенном в ЦП-1 (ЦП-1М) все движки должны быть опущены вниз.*

Подать питание на ПУ путём включения кнопки включения основного источника питания, расположенной в ЦП-1, (при питании ПУ с ЦП-1) или в блоке резервного питания БРП24В (при питании ПУ с БРП).

После подачи питания на ПУ световой индикатор "Питание" перейдёт в непрерывный режим свечения, а на ЖКИ после установления связи с ЦП-1 (ЦП-1М), к которому подключен ПУ, будут отображаться часы.

Произвести программирование при помощи оперативных органов управления ПУ (ЦП-1М) необходимой конфигурации системы согласно руководству по программированию (СВТ29.20.000ПР), которая входит в комплект поставки.

После того как необходимая конфигурации системы будет запрограммирована, необходимо произвести сброс ЦП-1 (ЦП-1М) для вступления установленных (запрограммированных) параметров в силу.

После прохождения сигнала "Сброс" ЦП-1 (ЦП-1М) произведёт опрос согласно запрограммированной конфигурации системы всех подключенных к нему по линиям связи устройств, а на ПУ будет отображаться состояние системы, соответствующее режимам работы этих устройств.

*Примечание: для сброса системы необходимо:*

- нажать кнопку "Сброс", расположенную на лицевой панели ПУ;
- набрать на цифровой клавиатуре пароль для получения доступа к ресурсам системы, который указан в руководстве по программированию (СВТ29.20.000ПР);
- нажать кнопку "Ввод". При этом на ЖКИ будет отображён полученный уровень доступа;
- повторно нажать кнопку "Ввод". При этом на ЖКИ будет выведено "Сброс ЦП".

## 10. Техническое обслуживание

ПУ относятся к изделиям с периодическим обслуживанием. Типовой регламент технического обслуживания ПУ разработан с целью установления перечня работ по техническому обслуживанию, необходимых для поддержания работоспособности ПУ в течение всего срока эксплуатации и распределения этих работ между заказчиком и обслуживающей организацией. Перечень регламентированных работ см. таблицу 3.

Данные о техническом обслуживании необходимо вносить в журнал технического обслуживания.

Мероприятия по техническому обслуживанию систем противопожарной защиты должны производить специализированные организации, имеющие установленные в России лицензии на производство данного вида работ.

**Таблица 3. Перечень мероприятий по техническому обслуживанию**

Перечень работ	Заказчик	Обслуживающая организация
Внешний осмотр ПУ на наличие механических повреждений	Ежедневно	Ежеквартально*
Контроль световой сигнализации на ПУ, контроль наличия пломб	Ежедневно	Ежеквартально*
Проверка работоспособности ПУ. Проверка сопротивления изоляции соединительных линий		Ежеквартально*

Профилактические работы		Ежеквартально*
Измерение сопротивления защитного заземления		Ежегодно*

*Примечание: \* - при постоянном пребывании людей ежемесячно.*

## 11. Возможные неисправности и способы их устранения

- ПУ перешел в режим "Неисправность", при этом светодиод "Неисправность ЛС" горит в режиме непрерывного свечения.

**Вероятная причина:** произошел обрыв или короткое замыкание линии связи.

**Метод устранения:** определить место обрыва или короткого замыкания линии связи и устранить повреждение.

- ПУ перешел в режим "Охрана".

**Вероятная причина:** сработал датчик охраны.

**Метод устранения:** проверить работоспособность датчика охраны и закрыть крышку прибора.

## 12. Гарантии изготовителя

Изготовитель гарантирует безотказную работу в течении 12 месяцев со дня сдачи изделия в эксплуатацию, но не более 24 месяцев со дня выпуска при правильной эксплуатации и при соблюдении потребителем условий, оговоренных настоящим паспортом, а также целостности пломб на приборах.

В течении гарантийного срока изготовитель бесплатно устраняет дефекты, связанные с изготовлением устройства в кратчайшие технически возможные сроки. Изготовитель не дает гарантий в случаях вандализма и форс-мажорных обстоятельств.

Изготовитель заключает договора на монтаж и гарантийное обслуживание. В этом случае гарантийный срок увеличивается до 5-ти лет.

Изготовитель оставляет за собой право на внесение изменений в конструкцию, не ухудшающих технические характеристики.

**Адрес предприятия-изготовителя:**

**188307, Ленинградская обл., г. Гатчина,**

**Красноармейский пр., дом 48, ООО "Форинд"**

**Тел. (812) 309-42-83,**

**e-mail: [info@forind.ru](mailto:info@forind.ru), [www: forind.ru](http://www.forind.ru).**

### 13.Сведения о рекламациях

При отказе в работе в период гарантийного срока эксплуатации потребителю необходимо заполнить форму сбора информации, составить технически обоснованный акт с указанием наименования и обозначения изделия, его номера, присвоенного изготовителем, даты выпуска и отправить с формой сбора информации по адресу:

**188307, Ленинградская обл., г. Гатчина, Красноармейский пр., дом 48,000 "Форинд".**

При отсутствии заполненной формы сбора информации, рекламации рассматриваться не будут.

Все предъявленные рекламации (образец таблица 4) регистрируются предприятием-изготовителем в журнале, содержащем дату выхода изделия из строя, краткое содержание рекламации, принятые меры.

Таблица 4.

#### Форма сбора информации

заводской № \_\_\_\_\_, дата ввода в эксплуатацию " \_\_ " \_\_\_\_\_ 20\_\_ г.

Дата выхода из строя	Краткое содержание рекламации	Принятые меры	Примечания

### 14.Сведения о консервации, упаковке и транспортировке

Упаковка ПУ производится путем помещения в пленочный чехол (пакет) и индивидуальную тару из картона. Паспорт и ЗИП упаковывается в отдельный пакет и размещается внутри корпуса ПУ.

Предельный срок защиты без переконсервации 12 месяцев.

Устройство, упакованное в индивидуальную тару, может транспортироваться любым видом транспорта, кроме не отапливаемых, негерметизированных отсеков самолетов. При этом устройство может подвергаться механическому воздействию тряски с ускорением не более  $30 \text{ м/с}^2$  при частоте до 120 ударов в минуту.

Транспортирование и хранение устройства должно производиться при следующих значениях климатических факторов:

- температура от минус 50 до плюс  $50^{\circ}\text{C}$ ;
- относительной влажности до 98% при температуре  $+ 35^{\circ}\text{C}$  и ниже.

### 15. Свидетельство о приемке

Прибор управления "ПУ-1", СВТ 29.21.000

Заводской номер \_\_\_\_\_

Соответствует ТУ26.30.50-003-30602239-2017, документации СВТ 29.21.000 и признан годным к эксплуатации.

Дата выпуска " \_\_\_\_\_ " \_\_\_\_\_ 20 \_\_\_\_ г.

М.П

Личные подписи лиц, ответственных за приёмку

\_\_\_\_\_  
\_\_\_\_\_

### 16.Свидетельство о вводе изделия в эксплуатацию

Прибор управления "ПУ-1", СВТ 29.21.000, ТУ26.30.50-003-30602239-2017

Заводской номер \_\_\_\_\_

Введен в эксплуатацию " \_\_\_\_ " \_\_\_\_\_ 20 \_\_\_\_ г.

М.П

\_\_\_\_\_  
\_\_\_\_\_

(подпись и фамилия лица, ответственного за эксплуатацию)