



Forind

**Блок управления пожарными
насосами "БУПН-1"
(универсальный)**

СВТ29.45.000-01(-02) ПС
ТУ26.30.50-003-30602239-2017

ПАСПОРТ

(с ВЕРСИИ 1.00/1.30)

Содержание

Введение	3
1. Назначение.....	3
2. Режимы работы.....	4
Режимы работы при управлении пожарными насосами	4
Режимы работы при управлении насосами дозаторами	6
Режимы работы при управлении насосами обслуживания (дренажным насосом и насосом подкачки)	7
Режимы работы при управлении основным и резервным насосами подкачки	8
3. Технические характеристики	9
4. Комплектность.....	11
5. Устройство и принцип работы	11
6. Программирование прибора	12
7. Указание мер безопасности	14
8. Монтаж БУПН	15
Подключение шкафа управления насосами	16
Подключения электроконтактных манометров и датчика аварийного уровня в пожарном резервуаре	19
Подключения электроконтактных манометров и датчика уровня пенообразователя.....	20
Подключения датчиков уровня в дренажном приемке и сигнализаторов давления на гидропневмоёмкости (или магистральном трубопроводе)	22
Подключение внешнего источника питания =24В	25
9. Подготовка БУПН к работе.....	25
10. Техническое обслуживание	28
11. Возможные неисправности и способы их устранения	29
12. Гарантии изготовителя	29
13. Сведения о рекламациях.....	29
14. Сведения о консервации, упаковке и транспортировке.....	30
15. Свидетельство о приемке.....	31
16. Свидетельство о вводе изделия в эксплуатацию	31
Приложение №1. Коды неисправностей БУПН, отображаемые на ПУ-1 (ЦП-1М)	32
Приложение №2. Назначение клеммных колодок БУПН.....	33

Введение

Настоящий паспорт предназначен для изучения, правильной эксплуатации и полного использования технических возможностей блока управления пожарными насосами "БУПН-1", ТУ26.30.50-003-30602239-2017".

Настоящий паспорт содержит техническое описание, инструкцию по эксплуатации, техническому обслуживанию и монтажу, требования безопасности и гарантии изготовителя.

1. Назначение

Блок управления пожарными насосами "БУПН-1" выпускается в двух исполнениях:

- ✓ "БУПН-1" СВТ29.45.000-01, который не имеет на лицевой панели световой индикации;
- ✓ "БУПН-1" СВТ29.45.000-02, который имеет на лицевой панели световую индикацию, сигнализирующую об изменении режимов работы блока.

Блок управления пожарными насосами "БУПН-1" (в дальнейшем по тексту - БУПН или устройство) предназначен для использования в системах водяного и пенного пожаротушения и обеспечивает:

- автоматическое управление работой двух основных и одного резервного пожарных насосов по сигналам с сигнализаторов давления или подобных устройств и с кнопки дистанционного пуска;
- автоматического управления работой двух основных и одного резервного насосов - дозаторов по сигналам с сигнализаторов давления или подобных устройств и с кнопки дистанционного пуска;
- автоматического управления работой насоса удаления воды из дренажного приемка насосной станции по сигналам сигнализатора уровня воды в приемке;
- автоматического управления работой насосами подкачки воды (либо одним, либо двумя – основным и резервным) в системе по сигналам сигнализаторов давления в системе;
- совместную работу со шкафами управления (ШК-А);
- контроль исправного состояния шкафов управления и наличия напряжений, необходимых для работы насосов;
- контроль режимов работы шкафов управления;
- контроль на обрыв цепей запуска шкафов управления;
- подключение сигнализаторов давления (СДУ) и электроконтактных манометров (ЭКМ);
- контроль выхода на режим пожарных насосов по сигналам с электроконтактных манометров;
- контроль давления на гидропневмоёмкости (в магистральном трубопроводе);
- контроль аварийного уровня воды в пожарном резервуаре;
- контроль аварийного уровня пенообразователя в ёмкости с пенообразователем;
- контроль аварийного уровня воды в дренажном приемке;
- контроль кнопки дистанционного пуска насосов;
- фиксацию в шлейфах связи со шкафами управления, сигнализаторов, манометров следующих состояний: "Обрыв", "К.З.", "Замкнут", "Разомкнут";
- контроль несанкционированного вскрытия устройства;
- возможность автоматического отключения работающих пожарных насосов и насосов дозаторов через 15 минут после начала их работы;
- передачу информации о происходящих событиях в насосной, посредством 2-х проводной линии связи, на центральный прибор "ЦП-1", который отображает все происходящие события на табло индикации "ТИ-32" (СВТ29.20.000) и приборе управления "ПУ-1" (СВТ29.21.000);
- передачу информации о происходящих событиях, посредством 2-х проводной линии связи, на центральный прибор "ЦП-1М" (СВТ55.55.000);
- дистанционное управление работой насосов по командам получаемым, посредством 2-х проводной линии связи, с центрального прибора "ЦП-1" (в дальнейшем по тексту – ЦП-1) и "ЦП-1М" (в дальнейшем по тексту – ЦП-1М);
- непрерывную круглосуточную работу.

2. Режимы работы

Режим "Норма" – дежурный режим работы БУПН с работоспособными шкафами коммутации, переведёнными в автоматический режим работы, с исправными шлейфами внешних устройств и цепями питания. При этом световой индикатор "Питание" горит в режиме непрерывного свечения, а световой индикатор "Работа БУПН" включается в мигающем режиме свечения.

Так же БУПН передаёт по линии связи на ЦП-1 (ЦП-1М) извещение о дежурном режиме работы с указанием своего адреса. Во время передачи извещения световой индикатор "Работа линии связи" кратковременно включается.

Режим "Автоматика отключена" – режим работы БУПН при переводе шкафов коммутации, управляющих работой насосов, на ручной режим работы, в котором управление шкафами осуществляется только с местных органов управления, расположенных на корпусе шкафа.

При этом световой индикатор "Автоматика отключена" переходит в режим непрерывного свечения и БУПН передаёт по линии связи на ЦП-1 (ЦП-1М) извещение "Автоматика отключена" с указанием пожарного насоса (насоса - дозатора, дренажного насоса или насоса подкачки), переведённого на ручной режим управления, и своего адреса.

При управлении пожарными насосами (насосами- дозаторами, дренажным насосом или насосом подкачки) в ручном режиме, также как и в автоматическом режиме, БУПН передаёт по линии связи на ЦП-1 (ЦП-1М) извещения о состоянии насосов.

Режим "Неисправность" – режим работы БУПН в следующих случаях:

- обрыв или короткое замыкание в шлейфах датчиков, сигнализирующих о состоянии шкафов коммутации;
- обрыв цепи запуска шкафа коммутации;
- обрыв или короткое замыкание в шлейфах ЭКМ;
- обрыв или короткое замыкание в шлейфах датчиков аварийного уровня;
- обрыв или короткое замыкание в шлейфах датчиков давления в гидропневмоёмкости;
- при получении извещения о неисправности внешнего источника =24В;
- при отсутствии одной или нескольких фаз питающего напряжения насосов;
- если после выдачи БУПН командного импульса на запуск насоса шкаф коммутации не сработал;
- если в течение 10 секунд после включения основного насоса ЭКМ выхода на режим не сработал.

При этом световой индикатор "Неисправность" в режим непрерывного свечения и БУПН передаёт по линии связи на ЦП-1 (ЦП-1М) извещение "Неисправность" с указанием своего адреса и кода неисправности.

В этот режим работы БУПН переходит так же в следующих случаях:

- при неисправности микроконтроллера, управляющего работой БУПН, при этом световой индикатор "Работа БУПН" гаснет;
- при отсутствии напряжения питания БУПН, при этом световой индикатор "Питание" гаснет;
- обрыв или короткое замыкание линии связи БУПН с ЦП-1 (ЦП-1М), при этом световой индикатор "Работа линии связи" гаснет.

При этом БУПН при исправной линии связи выдаёт на ЦП-1 (ЦП-1М) извещение "Неисправность" с указанием своего адреса и кода неисправности.

Примечание: коды неисправности БУПН приведены в приложении №1. Расшифровка кода неисправности производится на пульте управления "ПУ-1" и на центральном приборе "ЦП-1М" при нажатии кнопки "Ввод".

При устранении неисправности БУПН автоматически выходит из режима "Неисправность".

Режим "Охрана" – режим работы БУПН при вскрытии корпуса блока или отрыва его от стены, при этом БУПН передаёт по линии связи на ЦП-1 (ЦП-1М) извещение "Охрана" с указанием своего адреса и дальнейшая работа БУПН блокируется.

При восстановлении целостности корпуса БУПН автоматически выходит из режима "Охрана".

Режимы работы при управлении пожарными насосами

Режим "Тушение" – режим работы БУПН при срабатывании ЭКМ пуска, расположенных на магистральном трубопроводе и сигнализирующих о падении давления в системе, при срабатывании

кнопки дистанционного пуска или при получении по линии связи с ЦП-1 (ЦП-1М) команды на запуск пожарных насосов.

При этом БУПН выдаёт команду в шкаф коммутации ШК№1, управляющего работой основного пожарного насоса №1, на запуск основного насоса №1 (в дальнейшем по тексту – ОН№1) путём выдачи командного импульса с выхода "Пуск ШК№1".

В течение 10 секунд после подтверждения со шкафа коммутации ШК№1 о включении ОН№1 БУПН контролирует состояние ЭКМ выхода на режим ОН№1. При срабатывании ЭКМ выхода на режим ОН№1 световой индикатор "Работает ШК№1" переходит в режим непрерывного свечения, и БУПН передаёт по линии связи на ЦП-1 (ЦП-1М) извещение "Работает основной пожарный насос №1" с указанием своего адреса.

Если в течение 10 секунд не сработал ЭКМ выхода на режим ОН№1, то БУПН выдаёт команду в шкаф коммутации ШК№1, управляющего работой ОН№1, на останов этого насоса путём выдачи командного импульса с выхода "Стоп ШК№1".

Через 4 секунды, после выдачи команды на запуск основного пожарного насоса №1, БУПН выдаёт команду в шкаф коммутации ШК№2, управляющего работой основного пожарного насоса №2, на запуск основного насоса №2 (в дальнейшем по тексту – ОН№2) путём выдачи командного импульса с выхода "Пуск ШК№2".

В течение 10 секунд после подтверждения со шкафа коммутации ШК№2 о включении ОН№2 БУПН контролирует состояние ЭКМ выхода на режим ОН№2. При срабатывании ЭКМ выхода на режим ОН№2 световой индикатор "Работает ШК№2" переходит в режим непрерывного свечения, и БУПН передаёт по линии связи на ЦП-1 (ЦП-1М) извещение "Работает основной пожарный насос №2" с указанием своего адреса.

Если в течение 10 секунд не сработал ЭКМ выхода на режим ОН №2, то БУПН выдаёт команду в шкаф коммутации ШК№2, управляющего работой ОН№2, на останов этого насоса путём выдачи командного импульса с выхода "СТОП ШК№2".

Если не вышел на режим любой их основных пожарных насосов (не сработал ЭКМ), то БУПН выдаёт команду в шкаф коммутации ШК№3, управляющего работой резервного пожарного насоса, на запуск резервного насоса (в дальнейшем по тексту – РН) путём выдачи командного импульса с выхода "Пуск ШК№3".

При поступлении с этого шкафа коммутации сигнала о включении резервного насоса световой индикатор "Работает ШК№3" переходит в режим непрерывного свечения, и БУПН передаёт по линии связи на ЦП-1 (ЦП-1М) извещение "Работает резервный пожарный насос" с указанием своего адреса.

Если со шкафа коммутации не был получен сигнал о включении резервного пожарного насоса, то БУПН не выдаёт команду на останов РН и не передаёт по линии связи на ЦП-1 (ЦП-1М) извещение "Работает резервный пожарный насос".

Примечание: Если управления насосами производится по одному сигналу, то пуск насосов осуществляется путём выдачи команды на пуск с выходов "Пуск ШК№1", "Пуск ШК№2" и "Пуск ШК№3", а останов насосов осуществляется путём снятия команды на пуск с выходов "Пуск ШК№1", "Пуск ШК№2" и "Пуск ШК№3". При этом управление выходами "Стоп ШК№1", "Стоп ШК№2" и "Стоп ШК№3" не производится.

Режим "Повторный запуск насосов" – режим работы БУПН при возникновении во время работы резервного пожарного насоса неисправности шкафа коммутации, управляющего работой этого насоса, и остановке резервного пожарного насоса. БУПН переходит в этот режим работы только при управлении насосами по двум сигналам (Пуск ШК и Стоп ШК).

При этом после снятия сигнала о неисправности шкафа и при нахождении ЭКМ пуска в работавшем положении БУПН произведёт повторный запуск пожарных насосов по алгоритму режима работы "Тушение". При чём если БУПН управляет работой двух основных пожарных насосов, один из которых работает, то перезапуск работающего основного насоса производиться не будет.

Если БУПН произвёл запуск пожарных насосов по команде, поступившей с ЦП-1 (ЦП-1М) по линии связи, то при снятии сигнала о неисправности шкафа БУПН также произведёт повторный запуск пожарных насосов.

Режим "Аварийный уровень" – режим работы БУПН при срабатывании датчика аварийного уровня, расположенного в пожарном резервуаре, сигнализирующего об отсутствии воды в пожарном резервуаре. При этом световой индикатор "Аварийный уровень" переходит в режим непрерывного

свечения и БУПН передаёт по линии связи на ЦП-1 (ЦП-1М) извещение об аварийном уровне в пожарном резервуаре с указанием своего адреса.

При переходе в этот режим работы БУПН блокирует выдачу команд на пуск пожарных насосов до перехода датчика аварийного уровня в исходное состояние, т.е. до появления воды в пожарном резервуаре.

Если пожарные насосы были включены ранее, то БУПН выдаёт команду в шкафы коммутации, управляющие работой основных (ШК№1, ШК№2) и резервного (ШК№3) пожарных насосов, на останов насосов путём выдачи командных импульсов на выходах "Стоп ШК№1", "Стоп ШК№2" и "Стоп ШК№3".

Примечание: Если управления насосами производится по одному сигналу, то останов работающих насосов осуществляется путём снятия команды на пуск с выходов "Пуск ШК№1", "Пуск ШК№2" и "Пуск ШК№3".

При переходе датчика аварийного уровня в исходное состояние, т.е. при появлении воды в пожарном резервуаре БУПН производит запуск пожарных насосов, которые были включены до перехода БУПН в этот режим работы.

Режимы работы при управлении насосами дозаторами

Режим "Тушение" – режим работы БУПН при срабатывании ЭКМ выхода системы на режим расположенного на магистрали водопровода, и сигнализирующего о достижении необходимого (расчётного) давления в магистрали водопровода для тушения пожара, при срабатывании кнопки дистанционного пуска или при получении по линии связи с ЦП-1 (ЦП-1М) команды на запуск насосов дозаторов.

При этом БУПН выдаёт команду в шкаф коммутации ШК№1, управляющего работой основного насоса дозатора №1, на запуск основного насоса №1 (в дальнейшем по тексту – ОН№1) путём выдачи командного импульса с выхода "Пуск ШК№1".

В течение 10 секунд после подтверждения со шкафа коммутации ШК№1 о включении ОН№1 БУПН контролирует состояние ЭКМ выхода на режим ОН№1. При срабатывании ЭКМ выхода на режим ОН№1 световой индикатор "Работает ШК№1" переходит в режим непрерывного свечения, и БУПН передаёт по линии связи на ЦП-1 (ЦП-1М) извещение "Работает основной насос дозатор №1" с указанием своего адреса.

Если в течение 10 секунд не сработал ЭКМ выхода на режим ОН№1, то БУПН выдаёт команду в шкаф коммутации ШК№1, управляющего работой ОН№1, на останов этого насоса путём выдачи командного импульса с выхода "Стоп ШК№1".

Через 4 секунды, после выдачи команды на запуск основного насоса дозатора №1, БУПН выдаёт команду в шкаф коммутации ШК№2, управляющего работой основного насоса дозатора №2, на запуск основного насоса №2 (в дальнейшем по тексту – ОН№2) путём выдачи командного импульса с выхода "Пуск ШК№2".

В течение 10 секунд после подтверждения со шкафа коммутации ШК№2 о включении ОН№2 БУПН контролирует состояние ЭКМ выхода на режим ОН№2. При срабатывании ЭКМ выхода на режим ОН№2 световой индикатор "Работает ШК№2" переходит в режим непрерывного свечения, и БУПН передаёт по линии связи на ЦП-1 (ЦП-1М) извещение "Работает основной насос дозатор №2" с указанием своего адреса.

Если в течение 10 секунд не сработал ЭКМ выхода на режим ОН №2, то БУПН выдаёт команду в шкаф коммутации ШК№2, управляющего работой ОН№2, на останов этого насоса путём выдачи командного импульса с выхода "Стоп ШК№2".

Если не вышел на режим любой из основных насосов дозаторов (не сработал ЭКМ), то БУПН выдаёт команду в шкаф коммутации ШК№3, управляющего работой резервного насоса дозатора, на запуск резервного насоса (в дальнейшем по тексту – РН) путём выдачи командного импульса с выхода "Пуск ШК№3".

При поступлении с этого шкафа коммутации сигнала о включении резервного насоса световой индикатор "Работает ШК№3" переходит в режим непрерывного свечения, и БУПН передаёт по линии связи на ЦП-1 (ЦП-1М) извещение "Работает резервный насос дозатор" с указанием своего адреса.

Если со шкафа коммутации не был получен сигнал о включении резервного насоса дозатора, то БУПН не выдаёт команду на останов РН и не передаёт по линии связи на ЦП-1 (ЦП-1М) извещение "Работает резервный насос дозатор".

Примечание: Если управления насосами производится по одному сигналу, то пуск насосов осуществляется путём выдачи команды на пуск с выходов "Пуск ШК№1", "Пуск ШК№2" и "Пуск ШК№3", а останов насосов осуществляется путём снятия команды на пуск с выходов "Пуск ШК№1", "Пуск ШК№2" и "Пуск ШК№3". При этом управление выходами "Стоп ШК№1", "Стоп ШК№2" и "Стоп ШК№3" не производится.

Режим "Повторный запуск насосов" – режим работы БУПН при возникновении во время работы резервного насоса дозатора неисправности шкафа коммутации, управляющего работой этого насоса, и остановке резервного насоса дозатора. БУПН переходит в этот режим работы только при управлении насосами по двум сигналам (Пуск ШК и Стоп ШК).

При этом после снятия сигнала о неисправности шкафа и при нахождении ЭКМ пуска в срабатывавшем положении БУПН произведёт повторный запуск насосов дозаторов по алгоритму режима работы "Тушение". При чём если БУПН управляет работой двух основных насосов дозаторов, один из которых работает, то перезапуск работающего основного насоса производиться не будет.

Если БУПН произвёл запуск насосов дозаторов по команде, поступившей с ЦП-1 (ЦП-1М) по линии связи, то при снятии сигнала о неисправности шкафа БУПН также произведёт повторный запуск насосов дозаторов.

Режим "Аварийный уровень" – режим работы БУПН при срабатывании датчика аварийного уровня пенообразователя, расположенного на ёмкости с пенообразователем, сигнализирующего об отсутствии (недостаточном количестве) пенообразователя в ёмкости. При этом световой индикатор "Аварийный уровень" переходит в режим непрерывного свечения и БУПН передаёт по линии связи на ЦП-1 (ЦП-1М) извещение об аварийном уровне в пенообразователя с указанием своего адреса.

При переходе в этот режим работы БУПН блокирует выдачу команд на пуск насосов дозаторов до перехода датчика аварийного уровня в исходное состояние, т.е. до появления пенообразователя в ёмкости.

Если насосы дозаторы были включены ранее, то БУПН выдаёт команду в шкафы коммутации, управляющие работой основных (ШК№1, ШК№2) и резервного (ШК№3) насосов дозаторов, на останов насосов путём выдачи командных импульсов на выходах "Стоп ШК№1", "Стоп ШК№2" и "Стоп ШК№3".

Примечание: Если управления насосами производится по одному сигналу, то останов работающих насосов осуществляется путём снятия команды на пуск с выходов "Пуск ШК№1", "Пуск ШК№2" и "Пуск ШК№3".

При переходе датчика аварийного уровня в исходное состояние, т.е. при появлении пенообразователя в ёмкости БУПН производит запуск насосов дозаторов, которые были включены до перехода БУПН в этот режим работы.

Режимы работы при управлении насосами обслуживания (дренажным насосом и насосом подкачки)

Режим "Откачки воды" – режим работы БУПН при срабатывании датчика среднего уровня, расположенного в дренажном приемке, и сигнализирующего о необходимости откачки воды из дренажного приемка. При этом БУПН выдаёт команду в шкаф коммутации ШК№1, управляющего работой дренажного насоса, на запуск дренажного насоса путём выдачи командного импульса с выхода "Пуск ШК№1". При поступлении с этого шкафа коммутации сигнала о включении дренажного насоса световой индикатор "Работает ШК№1" переходит в режим непрерывного свечения, и БУПН передаёт по линии связи на ЦП-1 (ЦП-1М) извещение "Работает дренажный насос" с указанием своего адреса.

При срабатывании датчика нижнего уровня, расположенного в дренажном приемке, и сигнализирующего об откачке воды из дренажного приемка до нормального уровня, БУПН выдаёт команду в шкаф коммутации ШК№1, управляющего работой дренажного насоса, на останов дренажного насоса путём выдачи командного импульса с выхода "Стоп ШК№1".

При поступлении с этого шкафа коммутации сигнала о выключении дренажного насоса БУПН передаёт по линии связи на ЦП-1 (ЦП-1М) извещение "Дренажный насос остановлен" с указанием своего адреса.

Примечание: Если управления насосом производится по одному сигналу, то пуск насоса осуществляется путём выдачи команды на пуск с выхода "Пуск ШК№1", а останов насоса осуществляется путём снятия команды на пуск с выхода "Пуск ШК№1". При этом управление выходами "Стоп ШК№1" не производится.

Режим "Аварийный уровень в дренажном приемке" – режим работы БУПН при срабатывании датчика аварийного уровня, расположенного в дренажном приемке, сигнализирующего о переливе воды через края дренажного приемка (дренажный насос не успевает откачивать воду или дренажный насос неисправен). При этом световой индикатор "Аварийный уровень" переходит в режим непрерывного свечения и БУПН передаёт по линии связи на ЦП-1 (ЦП-1М) извещение об аварийном уровне в дренажном приемке с указанием своего адреса.

Режим "Мало давление в гидропневмостомкости" – режим работы БУПН при срабатывании датчика аварийного уровня давления, расположенного на гидропневмостомкости или на магистральном трубопроводе, сигнализирующего о снижении давления в системе. При этом световой индикатор "Аварийный уровень" переходит в режим непрерывного свечения и БУПН передаёт по линии связи на ЦП-1 (ЦП-1М) извещение об аварийном уровне давления в системе с указанием своего адреса.

При этом БУПН выдаёт команду в шкаф коммутации ШК№2, управляющего работой насоса подкачки, на запуск насоса подкачки путём выдачи командного импульса с выхода "Пуск ШК№2". При поступлении с этого шкафа коммутации сигнала о включении насоса подкачки световой индикатор "Работает ШК№2" переходит в режим непрерывного свечения, и БУПН передаёт по линии связи на ЦП-1 (ЦП-1М) извещение "Работает насос подкачки" с указанием своего адреса.

При срабатывании датчика, расположенного на гидропневмостомкости, и сигнализирующего о достижении давления в системе нормального уровня, БУПН выдаёт команду в шкаф коммутации ШК№2 на останов насоса подкачки путём выдачи командного импульса с выхода "Стоп ШК№2". При поступлении с этого шкафа коммутации сигнала о выключении насоса подкачки БУПН передаёт по линии связи на ЦП-1 (ЦП-1М) извещение "Насос подкачки остановлен" с указанием своего адреса.

Примечание: Если управления насосом производится по одному сигналу, то пуск насоса осуществляется путём выдачи команды на пуск с выхода "Пуск ШК№2", а останов насоса осуществляется путём снятия команды на пуск с выхода "Пуск ШК№2". При этом управление выходами "Стоп ШК№2" не производится.

Режим "Повторный запуск насосов" – режим работы БУПН при возникновении во время работы насоса подкачки (дренажного насоса) неисправности шкафа коммутации, управляющего работой этого насоса, из-за которой произошла остановка насоса подкачки (дренажного насоса). БУПН переходит в этот режим работы только при управлении насосами по двум сигналам (Пуск ШК и Стоп ШК).

При этом БУПН после снятия сигнала о неисправности шкафа и при нахождении датчика аварийного уровня давления (датчика среднего уровня) в сработавшем положении произведёт повторный запуск насоса подкачки (дренажного насоса) по алгоритму режима работы "Мало давление в гидропневмостомкости" ("Откачки воды").

Режимы работы при управлении основным и резервным насосами подкачки

Режим "Аварийный уровень в дренажном приемке" – режим работы БУПН при срабатывании датчика аварийного уровня, расположенного в дренажном приемке, сигнализирующего о переливе воды через края дренажного приемка (дренажный насос не успевает откачивать воду или дренажный насос неисправен). При этом световой индикатор "Аварийный уровень" переходит в режим непрерывного свечения и БУПН передаёт по линии связи на ЦП-1 (ЦП-1М) извещение об аварийном уровне в дренажном приемке с указанием своего адреса.

Режим "Мало давление в системе" – режим работы БУПН при срабатывании датчика аварийного уровня давления, расположенного на магистральном трубопроводе, сигнализирующего о снижении давления в системе. При этом световой индикатор "Аварийный уровень" переходит в режим непрерывного свечения и БУПН передаёт по линии связи на ЦП-1 (ЦП-1М) извещение об аварийном уровне давления в системе с указанием своего адреса.

При этом БУПН выдаёт команду в шкаф коммутации ШК№1, управляющего работой основного насоса подкачки (ОН), на запуск ОН путём выдачи командного импульса с выхода "Пуск ШК№1".

В течение 10 секунд после подтверждения со шкафа коммутации ШК№1 о включении основного насоса подкачки БУПН контролирует состояние ЭКМ выхода на режим ОН. При срабатывании ЭКМ выхода на режим основного насоса подкачки световой индикатор "Работает ШК№1" переходит в режим непрерывного свечения, и БУПН передаёт по линии связи на ЦП-1 (ЦП-1М) извещение "Работает основной насос подкачки" с указанием своего адреса.

Если в течение 10 секунд не сработал ЭКМ выхода на режим ОН, то БУПН выдаёт команду в шкаф коммутации ШК№1, управляющего работой ОН, на останов этого насоса путём выдачи командного импульса с выхода "Стоп ШК№1".

При не выходе на режим ОН (не сработал ЭКМ) БУПН выдаёт команду в шкаф коммутации ШК№3, управляющего работой резервного насоса подкачки (РН), на запуск РН путём выдачи командного импульса с выхода "Пуск ШК№3".

При поступлении с этого шкафа коммутации сигнала о включении резервного насоса световой индикатор "Работает ШК№3" переходит в режим непрерывного свечения, и БУПН передаёт по линии связи на ЦП-1 (ЦП-1М) извещение "Работает резервный насос подкачки" с указанием своего адреса.

При срабатывании датчика, расположенного на магистральном трубопроводе, и сигнализирующего о достижении давления в системе нормального уровня, БУПН выдаёт команду в шкаф коммутации на останов насоса подкачки (в зависимости от того какой насос работает) путём выдачи командного импульса с выхода "Стоп ШК№1" или "Стоп ШК№3".

При поступлении с этого шкафа коммутации сигнала о выключении насоса подкачки БУПН передаёт по линии связи на ЦП-1 (ЦП-1М) извещение "Насос подкачки остановлен" с указанием своего адреса.

Примечание: Если управления насосами производится по одному сигналу, то пуск насосов осуществляется путём выдачи команды на пуск с выходов "Пуск ШК№1" и "Пуск ШК№3", а останов насосов осуществляется путём снятия команды на пуск с выходов "Пуск ШК№1" и "Пуск ШК№3". При этом управление выходами "Стоп ШК№1" и "Стоп ШК№3" не производится.

Режим "Повторный запуск насосов" – режим работы БУПН при возникновении во время работы резервного насоса подкачки неисправности шкафа коммутации, управляющего работой этого насоса, из-за которой произошла остановка резервного насоса. БУПН переходит в этот режим работы только при управлении насосами по двум сигналам (Пуск ШК и Стоп ШК).

При этом БУПН после снятия сигнала о неисправности шкафа и при нахождении датчика аварийного уровня давления в сработавшем положении произведёт повторный запуск насосов подкачки по алгоритму режима работы "Мало давление в системе".

3. Технические характеристики

подключение шлейфов связи со шкафами управления, кнопок дистанционного пуска, сигнализаторов давления (СДУ) и электроконтактных манометров (ЭКМ) и контроль их на обрыв и короткое замыкание.

Напряжение на клеммах для подключения шлейфов, В 0,5-4,5.

БУПН обеспечивает контроль целостности цепей запуска шкафов управления со следующими параметрами.

- напряжение на клеммах для подключения цепей запуска, В $24^{+6}/_{-3}$;
- максимальный ток контроля цепей запуска, не более, мА 2.

Для всех шлейфов должны выполняться следующие условия:

- сопротивление проводов шлейфа, не более, Ом 150;
- сопротивление утечки между проводами шлейфа, проводами шлейфа и заземлением, не менее, кОм 50;
- распределенная емкость проводов шлейфов, не более, мкФ 0,5.

Характеристики электрического питания БУПН

- Напряжение электрического питания (внешний источник, линия питания), В $24^{+6}/_{-3}$.
- Потребляемый ток в дежурном режиме (при напряжении 30В), не более, мА 35.
- Максимальный потребляемый ток (при напряжении 30В), не более, мА 120.

Характеристики линии связи БУПН с ЦП-1 (ЦП-1М)

- Напряжение в линии связи БУПН с ЦП-1 (ЦП-1М), В $28_{\pm}9$.
- Потребляемый ток БУПН из линии связи (в режиме ожидания опроса), не более, мА 1.
- Время готовности БУПН к работе после подачи электропитания, не более, сек. 180.

Характеристики управляющих выходов

БУПН обеспечивает управление работой шкафов коммутации при помощи выходов с открытым стоком, которые имеют следующие параметры:

- | | |
|--|-------------|
| • тип коммутируемого напряжения | постоянное; |
| • максимальное коммутируемое напряжение, не более, В | 30; |
| • максимальный коммутируемый ток, не более, А | 0,5. |

Характеристики надёжности

- | | |
|--|---------|
| • Средняя наработка на отказ с учетом технического обслуживания, не менее, час | 30 000. |
| • Средний срок службы, не менее, лет | 10. |
| • Вероятность возникновения отказа за 1000 часов, приводящего к ложному срабатыванию | 0,01. |

Характеристики конструкции

Конструкция устройства по группе механического исполнения М4 по ГОСТ 17516.1-90:

- ускорение - 2g;
- длительность удара - 2мс.

Степень защиты оболочки от воздействия окружающей среды по ГОСТ 14254-96 IP20, IP54..

По климатическому исполнению и категории размещения устройство соответствует группе УХЛ 3.1 по ГОСТ 15150-69:

- предельная температура окружающей среды – минус 10⁰ С до +55⁰ С;
- предельная относительная влажность окружающей среды - 93% (при температуре +40⁰ С).
Транспортирование и хранение устройства должно соответствовать группе 3 по ГОСТ15150-69:
- предельная температура хранения – минус 50⁰ С до +50⁰ С;
- предельная относительная влажность окружающей среды - 98% (при температуре +35⁰ С).

По воздействию механических факторов при транспортировании устройство относится к группе С по ГОСТ 23216-87.

Габаритные размеры:

- | | |
|--|-------------|
| • БУПН, степень защиты оболочки IP20, не более, мм | 285x205x45; |
| • БУПН, степень защиты оболочки IP54, не более, мм | 320x210x70. |

Масса:

- | | |
|--|----|
| • БУПН, степень защиты оболочки IP20, не более, кг | 3; |
| • БУПН, степень защиты оболочки IP54, не более, кг | 5. |

4. Комплектность

Таблица 1. Комплектность поставки

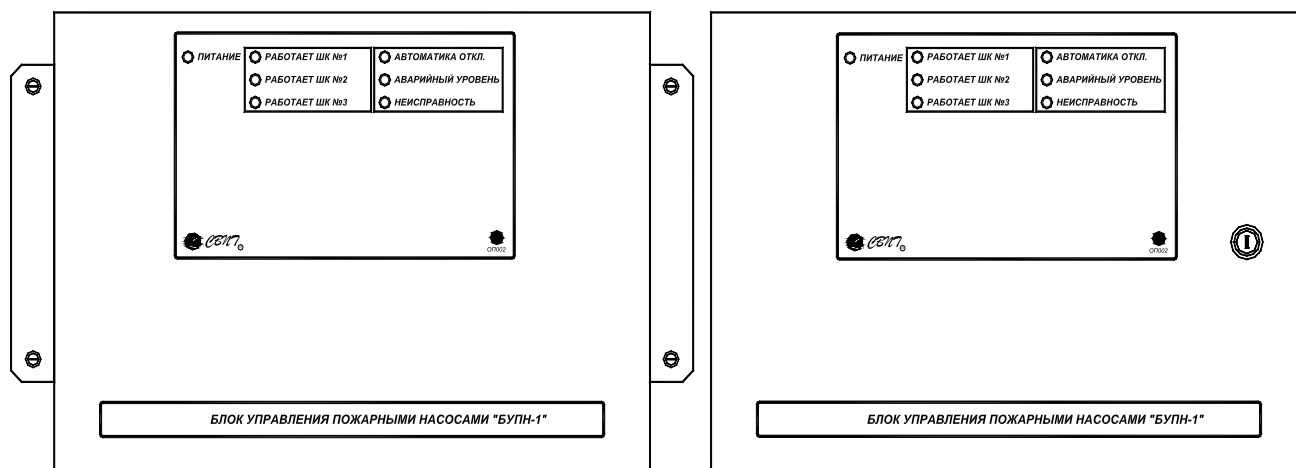
Обозначение	Наименование	Кол., шт.	Примечание
СВТ29.45.000-01	Блок управления пожарными насосами "БУПН-1" М универсальный (без индикации)	1	по заказу
СВТ29.45.000-02	Блок управления пожарными насосами "БУПН-1" М универсальный (с индикацией)	1	по заказу
	Резистор ОМЛТ-0,125-3,3 кОм ± 5%	8	
СВТ29.45.000-01(-02)ПС	Паспорт	1	

Пример условного обозначения при заказе: "Блок управления пожарными насосами "БУПН-1" (универсальный), ТУ26.30.50-003-30602239-2017" СВТ29.45.000-01, IP20.

5. Устройство и принцип работы

БУПН представляет собой электронное автоматизированное устройство управления насосами по сигналам с датчиков (СДУ, ЭКМ) и дистанционным командам.

На рис.1 показан внешний вид прибора. Конструктивно прибор выполнен в виде законченной конструкции, которая устанавливается на стене, и состоит из корпуса и крышки.



IP54

Рис. 1. Внешний вид БУПН

Оптическая (световая) сигнализация в зависимости от варианта исполнения прибора может быть установлены на лицевой панели прибора, либо внутри корпуса прибора. Оптическая (световая) сигнализация формирует следующие извещения:

для БУПН-1 СВТ29.45.000-01

"Питание" - в виде зеленого светового индикатора "Питание" (установлен внутри корпуса);

"Работа линии связи" - в виде зелёного светового индикатора "Работа линии связи" (установлен внутри корпуса);

"Работа БУПН" - в виде зелёного светового индикатора "Работа БУПН" (установлен внутри корпуса);

"Неисправность предохранителя" - в виде желтого светового индикатора "Неисправность предохранителя" (установлен внутри корпуса);

для БУПН-1 СВТ29.45.000-02

"Питание" - в виде зеленого светового индикатора "Питание";

"Работа линии связи" - в виде зелёного светового индикатора "Работа линии связи" (установлен внутри корпуса);

"Работа БУПН" - в виде зелёного светового индикатора "Работа БУПН" (установлен внутри корпуса);

"Неисправность предохранителя" - в виде желтого светового индикатора "Неисправность предохранителя" (установлен внутри корпуса);

"Работает ШК№1" – в виде красного светового индикатора "Работает ШК№1";

"Работает ШК№2" – в виде красного светового индикатора "Работает ШК№2";

"Работает ШК№3" – в виде красного светового индикатора "Работает ШК№3";

"Автоматика отключена" – в виде желтого светового индикатора "Автоматика откл.";

"Аварийный уровень" – в виде красного светового индикатора "Аварийный уровень";

"Неисправность внешних цепей" – в виде жёлтого светового индикатора "Неисправность".

Кнопка **"Сброс"** установлена внутри корпуса прибора и предназначена для ручного сброса текущего состояния БУПН и перехода в дежурный режим (режим "Норма") при замкнутом датчике охраны.

На рис.2 показано расположение блоков в БУПН. По центру у задней стенки корпуса расположена плата блока контроля и управления, на которой расположены световые индикаторы, клеммы для подключения шлейфов внешних цепей и клеммы выходных контактов управления шкафами.



Рис. 2. Расположение блоков в БУПН

6. Программирование прибора

На плате БУПН, расположен 4-х разрядный переключатель программирования (рис.2) предназначенный для программирования конфигурации БУПН, при помощи, которого устанавливаются параметры, приведённые в таблице 2.

При установке на переключателе "Используется один основной насос" для пожарных насосов и насосов дозаторов, ЭКМ выхода на режим основного насоса №2 и шкаф, управляющий работой основного насоса №2, не контролируются и установка оконечных резисторов Rок не требуется.

При установке на переключателе "Используется компрессор" для насосов обслуживания, со шкафа, управляющего работой компрессора, передаётся на ЦП-1 (ЦП-1М) только информация о состоянии шкафа, а автоматическое управление шкафом не производится.

При установке на переключателе "Используется только основной насос подкачки", ЭКМ выхода на режим основного насоса подкачки и шкаф, управляющий работой резервного насоса подкачки не контролируются и установка резисторов Rок не требуется.

На плате БУПН, расположена переключки S5 при установке которой, БУПН произведёт в режиме "Тушение" отключение работающих пожарных насосов или насосов дозаторов через 15 минут после начала их работы.

Если переключки S5 не установлена, то пожарные насосы или насосы дозаторы при переходе в режим "Тушение" будут работать постоянно, до сброса БУПН или перехода БУПН в другой режим работы.

Загрузка конфигурации БУПН, установленная при помощи переключателя и переключки, происходит после подачи электрического питания на БУПН или после прохождения сигнала "Сброс", который может формироваться при помощи кнопки "Сброс" (расположена на плате БУПН) или по команде с ЦП-1 (ЦП-1М).

Таблица 2. Программируемые параметры БУПН

Программируемый параметр	Положение движков переключателя				Устанавливаемые значения	
	Разряд	1	2	3		4
Тип управляемых насосов	Вкл.			X	X	Управление пожарными насосами (два основных насоса и один резервный насос)
	Выкл.	<input type="checkbox"/>	<input type="checkbox"/>			
	Вкл.	<input type="checkbox"/>		X	X	Управление насосами дозаторами (два основных насоса и один резервный насос)
	Выкл.		<input type="checkbox"/>			
	Вкл.		<input type="checkbox"/>	X	X	Управление насосами обслуживания (дренажный насос и насос подкачки)
	Выкл.	<input type="checkbox"/>				
Вкл.	<input type="checkbox"/>	<input type="checkbox"/>	X	X	Управление насосами подкачки (основной и резервный насосы подкачки)	
Выкл.						
Режим управления пожарными насосами	Вкл.				X	Используется два основных пожарных насоса
	Выкл.	<input type="checkbox"/>	<input type="checkbox"/>	<input type="checkbox"/>		
	Вкл.			<input type="checkbox"/>	X	Используется один основной пожарный насос
	Выкл.	<input type="checkbox"/>	<input type="checkbox"/>			
	Вкл.			X	<input type="checkbox"/>	Управление ШК производится двумя сигналами (Пуск ШК и Стоп ШК)
	Выкл.	<input type="checkbox"/>	<input type="checkbox"/>			
Вкл.			X	<input type="checkbox"/>	Управление ШК производится одним сигналом (Пуск ШК)	
Выкл.	<input type="checkbox"/>	<input type="checkbox"/>				
Режим управления насосами дозаторами	Вкл.	<input type="checkbox"/>			X	Используется два основных насоса дозатора
	Выкл.		<input type="checkbox"/>	<input type="checkbox"/>		
	Вкл.	<input type="checkbox"/>		<input type="checkbox"/>	X	Используется один основной насос дозатор
	Выкл.		<input type="checkbox"/>			
	Вкл.	<input type="checkbox"/>		X	<input type="checkbox"/>	Управление ШК производится двумя сигналами (Пуск ШК и Стоп ШК)
	Выкл.		<input type="checkbox"/>			
Вкл.	<input type="checkbox"/>		X	<input type="checkbox"/>	Управление ШК производится одним сигналом (Пуск ШК)	
Выкл.		<input type="checkbox"/>				
Режим управления насосами обслуживания	Вкл.		<input type="checkbox"/>		X	Используется насос подкачки (производится автоматическое управление)
	Выкл.	<input type="checkbox"/>		<input type="checkbox"/>		
	Вкл.		<input type="checkbox"/>	<input type="checkbox"/>	X	Используется компрессор (не производится автоматическое управление)
	Выкл.	<input type="checkbox"/>				
	Вкл.		<input type="checkbox"/>	X	<input type="checkbox"/>	Управление ШК производится двумя сигналами (Пуск ШК и Стоп ШК)
	Выкл.	<input type="checkbox"/>				
Вкл.		<input type="checkbox"/>	X	<input type="checkbox"/>	Управление ШК производится одним сигналом (Пуск ШК)	
Выкл.	<input type="checkbox"/>					
Режим управления насосами подкачки	Вкл.	<input type="checkbox"/>	<input type="checkbox"/>		X	Используются основной и резервный насосы подкачки
	Выкл.			<input type="checkbox"/>		
	Вкл.	<input type="checkbox"/>	<input type="checkbox"/>	<input type="checkbox"/>	X	Используется только основной насос подкачки (ЭКМ выхода не контролируется)
	Выкл.					
	Вкл.	<input type="checkbox"/>	<input type="checkbox"/>	X	<input type="checkbox"/>	Управление ШК производится двумя сигналами (Пуск ШК и Стоп ШК)
	Выкл.					
Вкл.	<input type="checkbox"/>	<input type="checkbox"/>	X	<input type="checkbox"/>	Управление ШК производится одним сигналом (Пуск ШК)	
Выкл.						

Примечание: в таблице 2 значком "X" отмечены разряды переключателя программирования, положение которых на установку выбранного параметра не влияет.

На плате БУПН, расположен переключатель программирования (рис. 3), при помощи, которого присваивается адрес БУПН. Установка адреса необходима при подключении БУПН посредством двухпроводной линии связи к ЦП-1 (ЦП-1М).

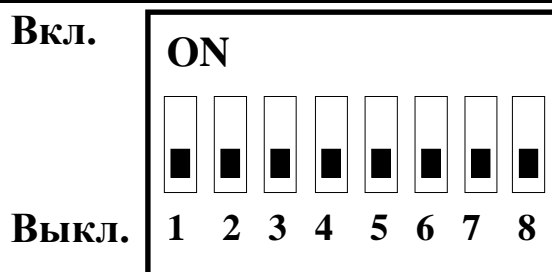


Рис. 3. Переключатель программирования

Адрес, который необходимо присвоить БУПН, задаётся в двоичном коде путём установки движков переключателя с первого по седьмой разряд в положение "Вкл.". Каждому разряду согласно таблице 3 присвоен определенный номер. Требуемый адрес БУПН, который нужно задать, получается суммированием номеров (значений разрядов), выставленных каждым разрядом переключателя (адрес не может быть равен "0"). Восьмой разряд в данной конфигурации не используется и не подлежит установке.

Таблица 3. Назначение разрядов переключателя программирования

Разряд переключателя	Значение разряда при положении переключателя		Назначение разряда
	Выкл.	Вкл.	
1	0	1	Присваиваемый адрес
2	0	2	
3	0	4	
4	0	8	
5	0	16	
6	0	32	
7	0	64	
8	0	128	Не используется и устанавливается в положение выкл.

На переключателе программирования, показанном на рис. 4, установлен адрес БУПН равный 5.

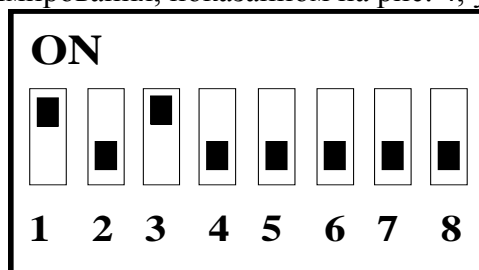


Рис. 4. Пример установки адреса БУПН

7. Указание мер безопасности

1. Перед началом работы с прибором необходимо ознакомиться с настоящим паспортом.
2. Обслуживающему персоналу при монтаже и в процессе эксплуатации необходимо руководствоваться действующими "Правилами техники безопасности при эксплуатации электроустановок и потребителей напряжения до 1000В" и "Правилами технической эксплуатации электроустановок потребителей".
3. Все работы выполнять при отключенных источниках электропитания.
4. Ремонтные работы производить на предприятии-изготовителе или в специализированных мастерских.
5. Корпус прибора должен быть надежно заземлен посредством подключения к шине заземления.

8. Монтаж БУПН

Монтаж БУПН должен производиться в соответствии с проектом, разработанным на основании действующих нормативных документов и согласованным в установленном порядке.

Монтаж всех линий производить в соответствии с РД78.145-93 "Системы и комплексы охранной, пожарной и охранно - пожарной сигнализации. Правила производства и приемки работ", а также "Правилами производства и приемки работ. Автоматические установки пожаротушения. ВСН 25-09.67-85".

Установку БУПН производить на стене в соответствии с проектом, согласно разметке, приведенной на рис.5 для БУПН (со степенью защиты оболочки IP20) и на рис.6 для БУПН (со степенью защиты оболочки IP54), с учетом удобства обслуживания и эксплуатации. При установке необходимо учесть возможность открывания крышки и подводки кабелей.

После установки произвести монтаж клеммных колодок прибора. Первым должен подключаться провод защитного заземления.

Назначение контактов клеммных колодок приведено в приложении №2. Контакты клеммных колодок в зависимости от типа управляемых БУПН насосов имеют разное назначение.

Максимальное сечение кабеля, подключаемого к клеммным колодкам не более 1,5мм².

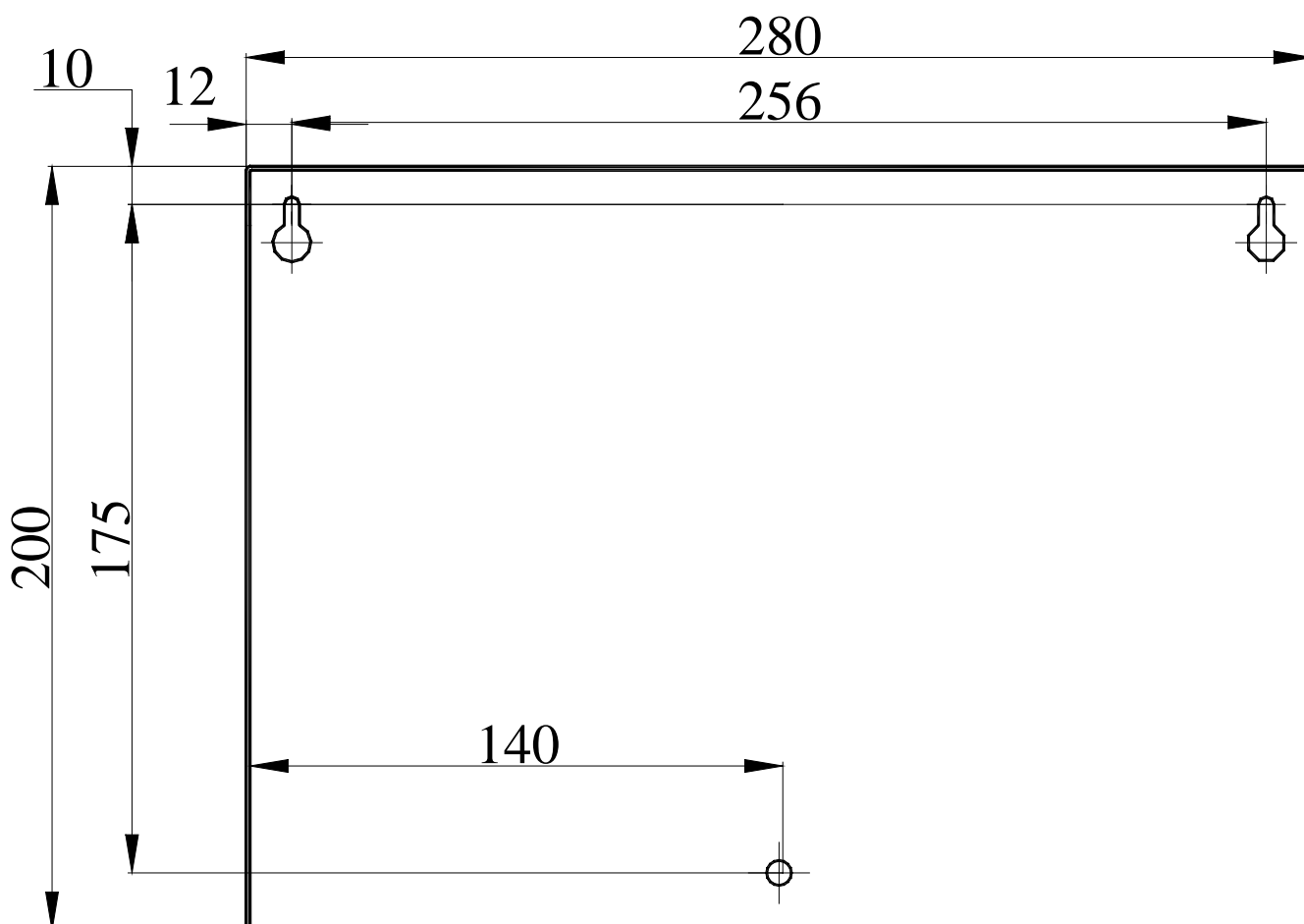


Рис. 5. Разметка для крепления БУПН (IP20)

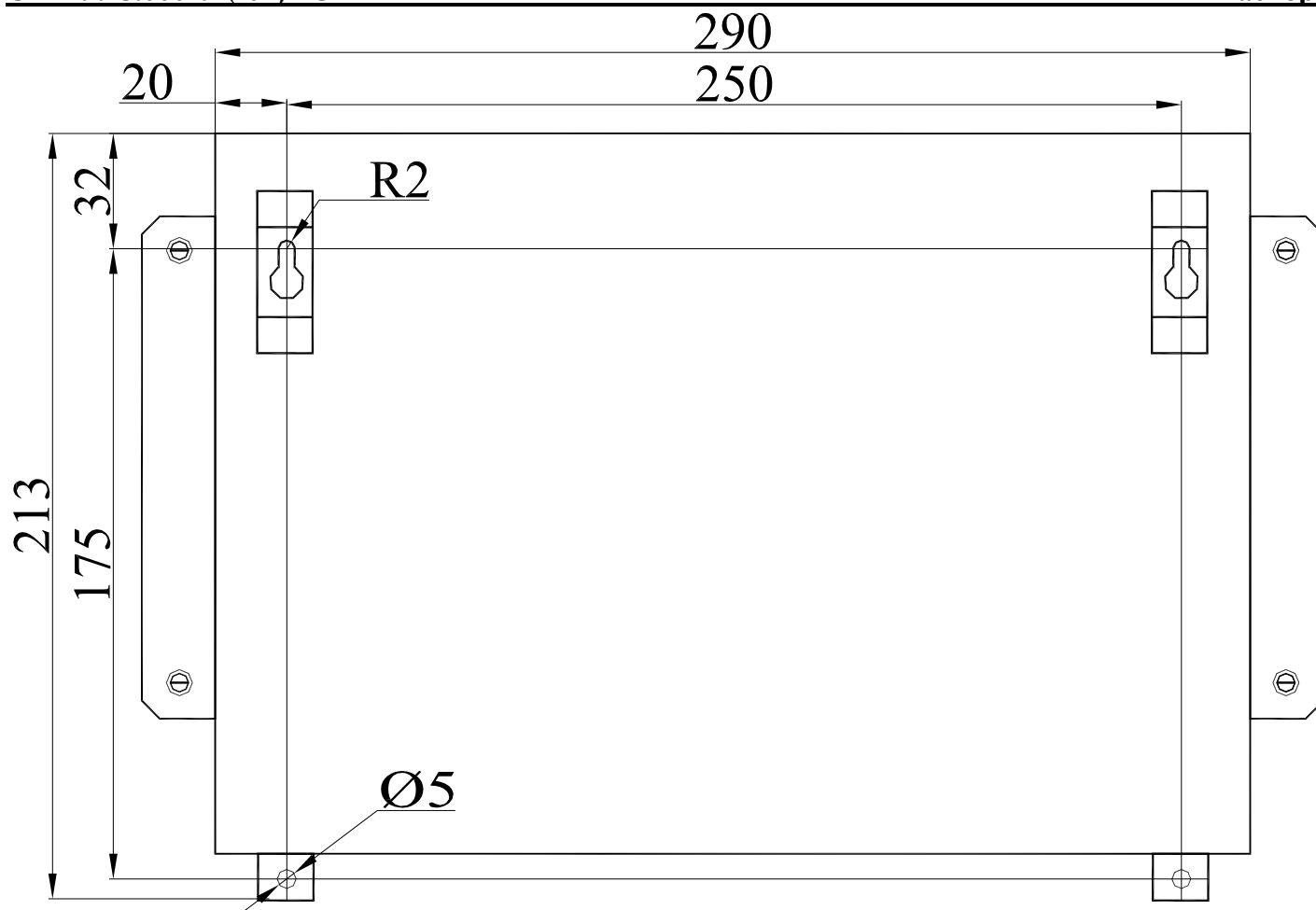


Рис. 6. Разметка для крепления БУПН (IP54)

Подключение шкафов управления насосами

В зависимости от типа управляемых БУПН насосов шкафы управления насосами на схемах имеют следующие обозначения:

при управлении пожарными насосами

ШК №1 – шкаф управления основным пожарным насосом №1;

ШК №2 – шкаф управления основным пожарным насосом №2;

ШК №3 – шкаф управления резервным пожарным насосом.

при управлении насосами дозаторами

ШК №1 – шкаф управления основным насосом дозатором №1;

ШК №2 – шкаф управления основным насосом дозатором №2;

ШК №3 – шкаф управления резервным насосом дозатором.

при управлении насосами обслуживания

ШК №1 – шкаф управления дренажным насосом;

ШК №2 – шкаф управления насосом подкачки.

при управлении основным и резервным насосами подкачки

ШК №1 – шкаф управления основным насосом подкачки;

ШК №3 – шкаф управления резервным насосом подкачки;

Если управление шкафом производится двумя сигналами (Пуск ШК и Стоп ШК), то для подключения к БУПН двух шкафов управления насосами (ШК-А) следует пользоваться схемой, представленной на рис.7. Подключение к БУПН третьего шкафа управления (ШК-А) производится аналогичным образом.

На схеме рис.7 переключатель, устанавливающий режим работы шкафов управления насосами, подключается к контактам 1–4 (9–12) разъёма X5 БУПН. БУПН контролирует сопротивление этого шлейфа и переходит в:

- режим "Автоматика отключена" при сопротивлении шлейфа 3,3 кОм;
- режим "Норма" при сопротивлении шлейфа 6,6 кОм;

- режим "Автоматика отключена" при сопротивлении шлейфа 9,9 кОм.

Если контролировать переключатель режимов работы шкафов управления насосами не нужно, то необходимо установить на контакты 1–4 (9–12) разъёма Х6 два последовательно соединенных резистора 3,3кОм из комплекта поставки.

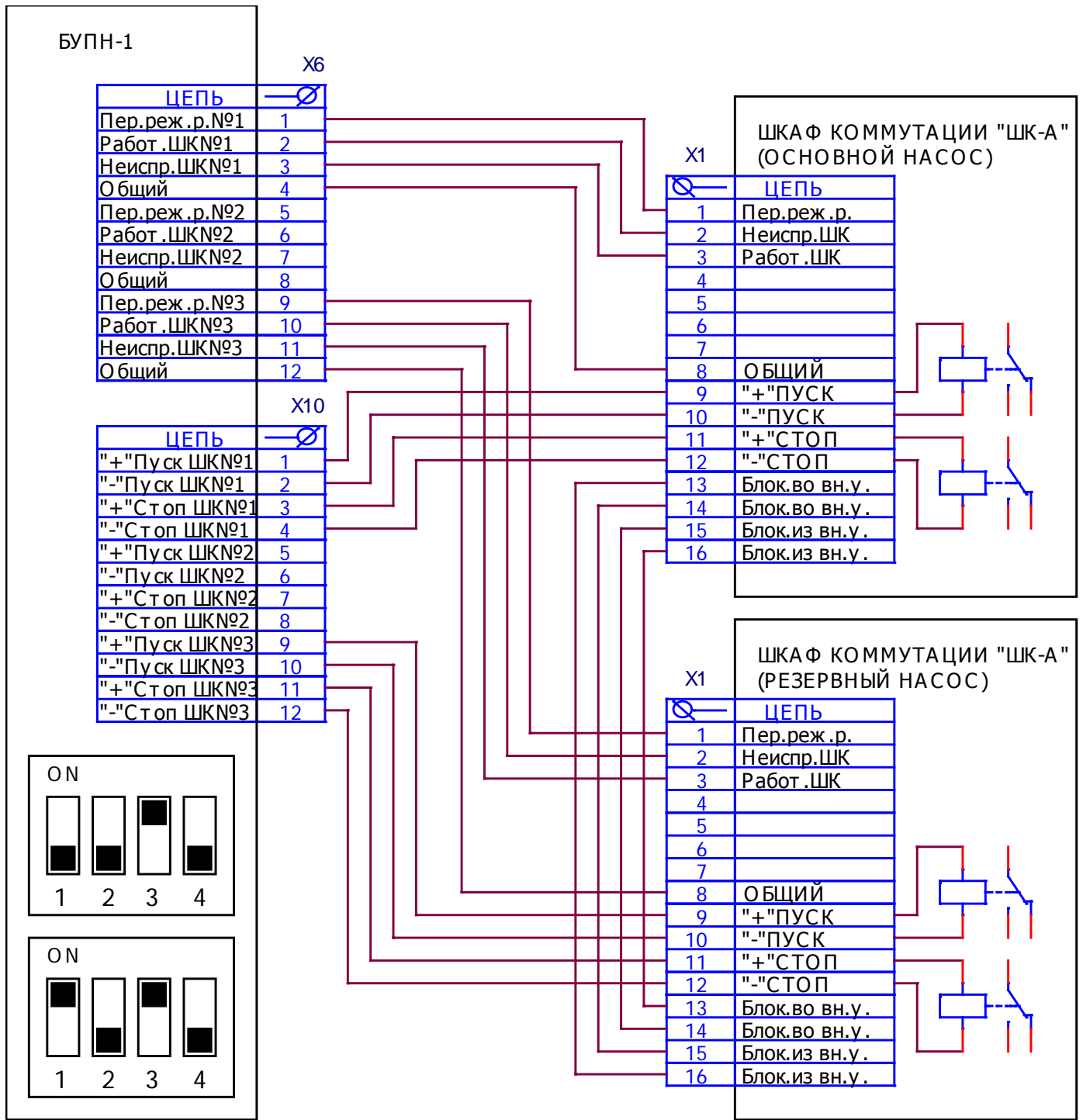


Рис. 7. Схема подключения шкафов управления насосами (управление по двум сигналам)

На схеме рис.7 релейные контакты шкафа управления насосом, сигнализирующие о работе насоса (о запуске шкафа управления), подключаются к контактам 2–4 (10–12) разъёма Х6 БУИН. БУИН контролирует сопротивление этого шлейфа и при увеличении сопротивления шлейфа с 3,3кОм до 6,6кОм выдаёт на ЦП-1 (ЦП-1М) извещение о включении насоса.

При включении основного насоса БУИН выдаёт на ЦП-1 (ЦП-1М) извещение о включении основного насоса только после срабатывания ЭКМ выхода на режим этого насоса.

На схеме рис.7 релейные контакты шкафа управления насосом, сигнализирующие об отсутствии одной или нескольких фаз питающего напряжения насосов, подключаются к контактам 3–4 (11–12) разъёма Х6 БУИН. БУИН контролирует сопротивление этого шлейфа и при увеличении сопротив-

ления шлейфа с 3,3 кОм до 6,6 кОм переходит в режим "Неисправность". При этом световой индикатор "Неисправность" переходит в непрерывный режим свечения и БУПН выдаёт на ЦП-1 (ЦП-1М) извещение "Неисправность" с указанием кода неисправности.

Если контролировать исправность шкафов управления насосами не нужно, то необходимо установить резистор 3,3 кОм на контакты 3–4 (11–12) разъёма Х6 БУПН из комплекта поставки.

Если контролировать исправность цепи запуска шкафа (Пуск ШК) не нужно, то необходимо установить резистор 3,3 кОм на контакты 1–2 (9–10) разъёма Х10 БУПН.

Если управление шкафом производится одним сигналом (Пуск ШК), то для подключения к БУПН шкафа управления насосом следует пользоваться схемой, представленной на рис.8. Подключение к БУПН второго и третьего шкафа управления производится аналогичным образом.

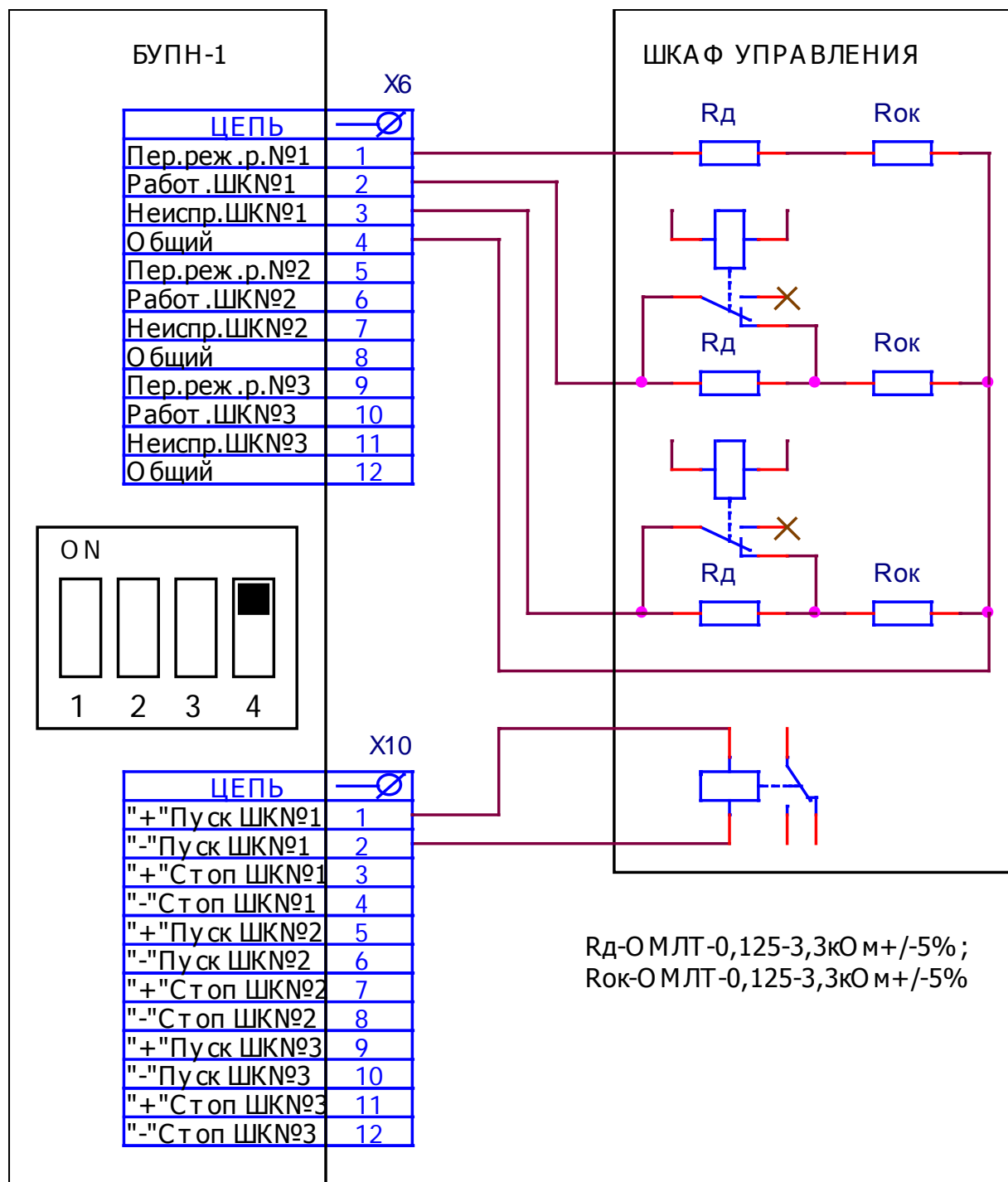


Рис. 8. Схема подключения шкафа управления насосом (управление по одному сигналу)

На схеме рис.8 шкаф управления насосом, подключаемый к БУПН, всегда находится в автоматическом режиме работы.

На схеме рис.8 релейные контакты шкафа управления насосом, сигнализирующие о работе насоса (о запуске шкафа управления), подключаются к контактам 2 – 4 разъёма Х6. БУПН контролирует

сопротивление этого шлейфа и при увеличении сопротивления шлейфа с 3,3кОм до 6,6кОм выдаёт на ЦП-1 (ЦП-1М) извещение о включении насоса.

При включении основного насоса БУПН выдаёт на ЦП-1 (ЦП-1М) извещение о включении основного насоса только после срабатывания ЭКМ выхода на режим этого насоса.

На схеме рис.8 релейные контакты шкафа управления насосом, сигнализирующие об отсутствии одной или нескольких фаз питающего напряжения насосов, подключаются к контактам 3–4 разъёма Х6 БУПН. БУПН контролирует сопротивление этого шлейфа и при увеличении сопротивления шлейфа с 3,3 кОм до 6,6 кОм переходит в режим "Неисправность". При этом световой индикатор "Неисправность" переходит в непрерывный режим свечения и БУПН выдаёт на ЦП-1 (ЦП-1М) извещение "Неисправность" с указанием кода неисправности.

При увеличении сопротивления шлейфа свыше 25 кОм или уменьшении менее 1 кОм, устройство переходит в режим "Неисправность".

Подключение электроконтактных манометров, датчика аварийного уровня и кнопки дистанционного пуска при управлении пожарными насосами

Если БУПН управляет работой пожарных насосов, то для подключения к БУПН электроконтактных манометров и датчика аварийного уровня в пожарном резервуаре следует пользоваться схемой, представленной на рис.9.

На схеме рис.9 S1 и S2 - электроконтактные манометры (в дальнейшем по тексту – ЭКМ), сигнализирующие о выходе на режим основного насоса №1 и основного насоса №2 соответственно. Если после успешного пуска пожарных насосов в течение 10 сек. сопротивление этих шлейфов увеличилось до 6,6кОм, то БУПН передаёт по линии связи на ЦП-1 (ЦП-1М) извещение о работе основных пожарных насосов.

На схеме рис.9 S3 - ЭКМ пуска, который расположен на гидропневмоёмкости, и сигнализирует о падении давления на магистральном трубопроводе и начале процесса тушения пожара. При увеличении сопротивления шлейфа до 6,6 кОм БУПН переходит в режим "Тушение" и выдаёт в шкафы управления команды на запуск пожарных насосов.

На схеме рис.9 S4 – датчик аварийного уровня (датчик РОСС) в пожарном резервуаре. При увеличении сопротивления шлейфа до 6,6 кОм БУПН блокирует запуск шкафов управления, передаёт на ЦП-1 (ЦП-1М) извещение об аварийном уровне в пожарном резервуаре и световой индикатор "Аварийный уровень" переходит в режим непрерывного свечения.

На схеме рис.9 S5 – кнопка дистанционного пуска. При уменьшении сопротивления шлейфа до 3,3 кОм БУПН переходит в режим "Тушение" и выдаёт в шкафы управления команды на запуск пожарных насосов.

Если контролировать уровень в пожарном резервуаре не нужно, то необходимо установить резистора 3,3кОм на контакты 7 – 8 разъёма Х9 БУПН из комплекта поставки.

Если кнопка дистанционного пуска не используется, то необходимо установить два последовательно соединённых резистора 3,3 кОм на контакты 9 – 10 разъёма Х9 БУПН из комплекта поставки.

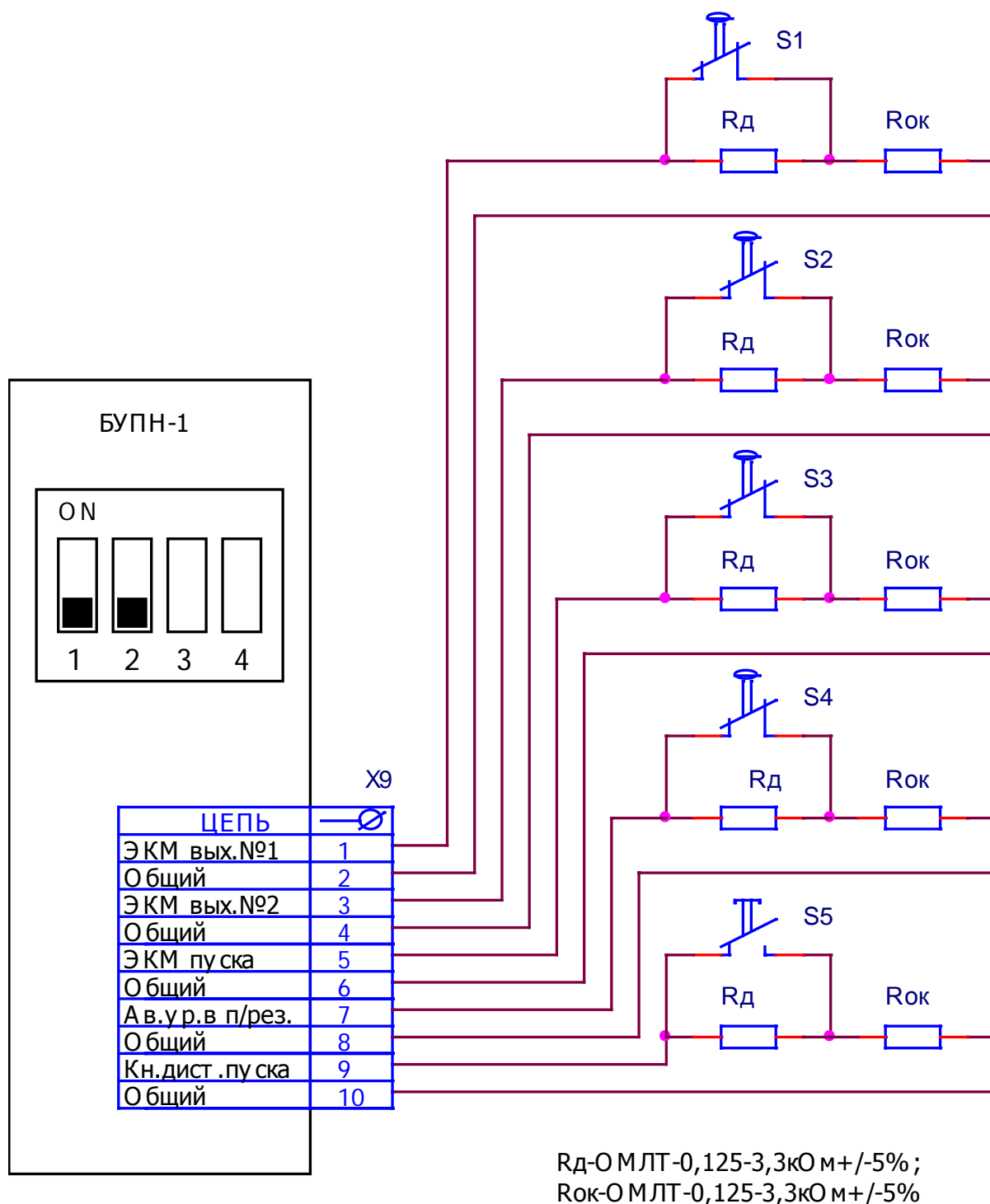


Рис. 9. Схема подключения электроконтактных манометров и датчика аварийного уровня в пожарном резервуаре

При увеличении сопротивления шлейфа свыше 25 кОм или уменьшении менее 1 кОм, устройство переходит в режим "Неисправность".

Подключение электроконтактных манометров, датчика аварийного уровня и кнопки дистанционного пуска при управлении насосами дозаторами

Если БУПН управляет работой насосов дозаторов, то для подключения к БУПН электроконтактных манометров и датчика аварийного уровня пенообразователя следует пользоваться схемой, представленной на рис.10.

На схеме рис.10 S1 и S2 - электроконтактные манометры, сигнализирующие о выходе на режим основного насоса №1 и основного насоса №2 соответственно. Если после успешного пуска насосов дозаторов в течение 10 сек. сопротивление этих шлейфов увеличилось до 6,6кОм, то БУПН передаёт по линии связи на ЦП-1 (ЦП-1М) извещение о работе основных насосов дозаторов.

На схеме рис.10 S3 - ЭКМ выхода системы на режим, расположенный на магистральном трубопроводе, и сигнализирующий о достижения необходимого (расчётного) давления в магистральном

трубопроводе для тушения пожара. При увеличении сопротивления шлейфа до 6,6 кОм БУПН переходит в режим "Тушение" и выдаёт в шкафы управления команды на запуск насосов дозаторов.

На схеме рис.10 S4 – датчик аварийного уровня (датчик РОСС) в ёмкости с пенообразователем. При увеличении сопротивления шлейфа до 6,6 кОм БУПН блокирует запуск шкафов управления, передаёт на ЦП-1 (ЦП-1М) извещение об аварийном уровне в ёмкости с пенообразователем и световой индикатор "Аварийный уровень" переходит в режим непрерывного свечения.

На схеме рис.10 S5 – кнопка дистанционного пуска. При уменьшении сопротивления шлейфа до 3,3 кОм БУПН переходит в режим "Тушение" и выдаёт в шкафы управления команды на запуск насосов дозаторов.

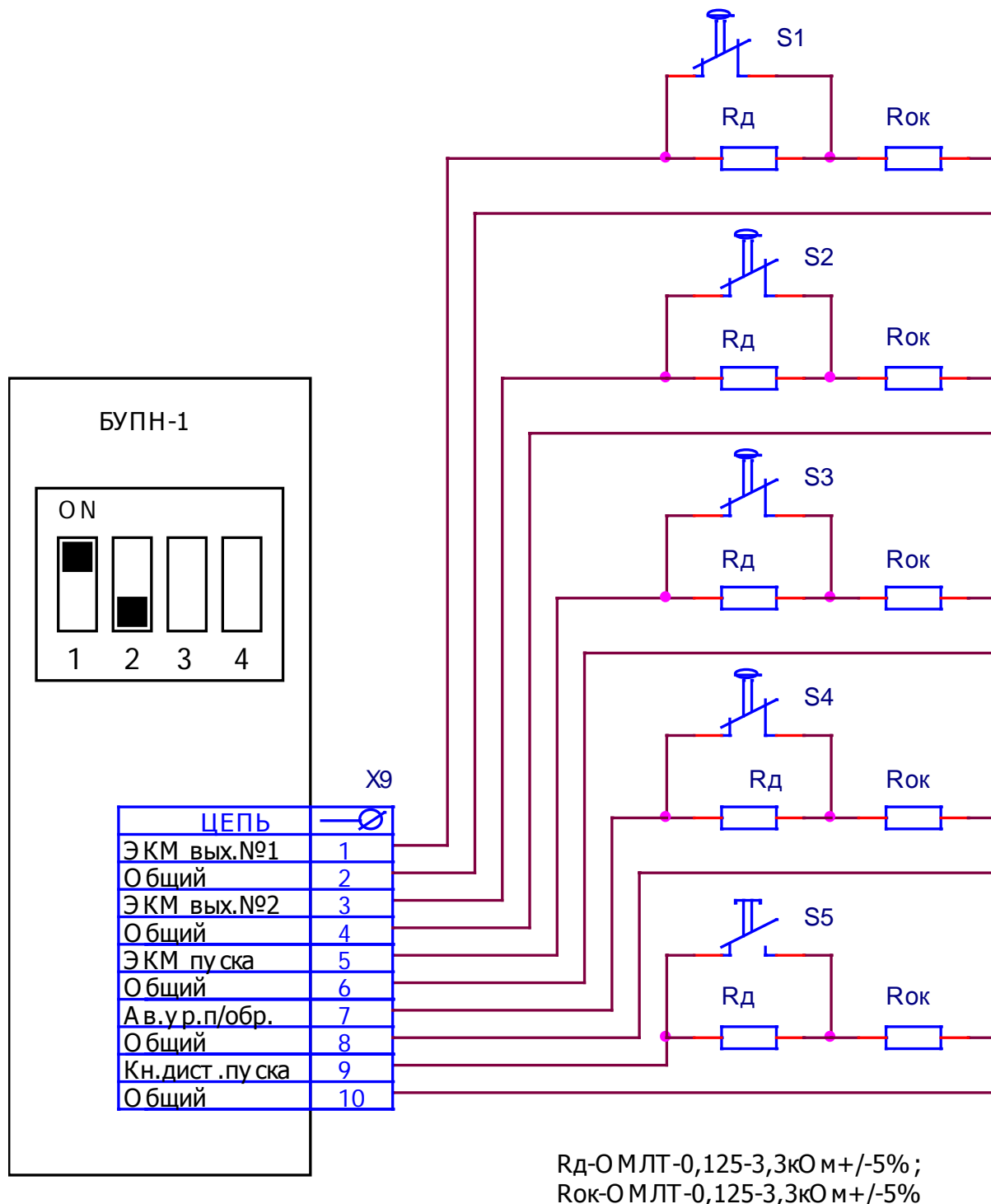


Рис. 10. Схема подключения электроконтактных манометров и датчика аварийного уровня в ёмкости с пенообразователем

Если контролировать уровень в ёмкости с пенообразователем не нужно, то необходимо установить резистора 3,3кОм на контакты 7 – 8 разъёма X9 БУПН из комплекта поставки.

Если кнопка дистанционного пуска не используется, то необходимо установить два последовательно соединенных резистора 3,3 кОм на контакты 9 – 10 разъёма X9 БУПН из комплекта поставки.

При увеличении сопротивления шлейфа свыше 25 кОм или уменьшении менее 1 кОм, устройство переходит в режим "Неисправность".

Подключение датчиков уровня и сигнализаторов давления при управлении насосами обслуживания

Если БУПН управляет работой насосов обслуживания, то для подключения к БУПН датчиков уровня в дренажном приемке и сигнализаторов давления в гидropневмоёмкости (или магистральном трубопроводе) следует пользоваться схемой, представленной на рис.11.

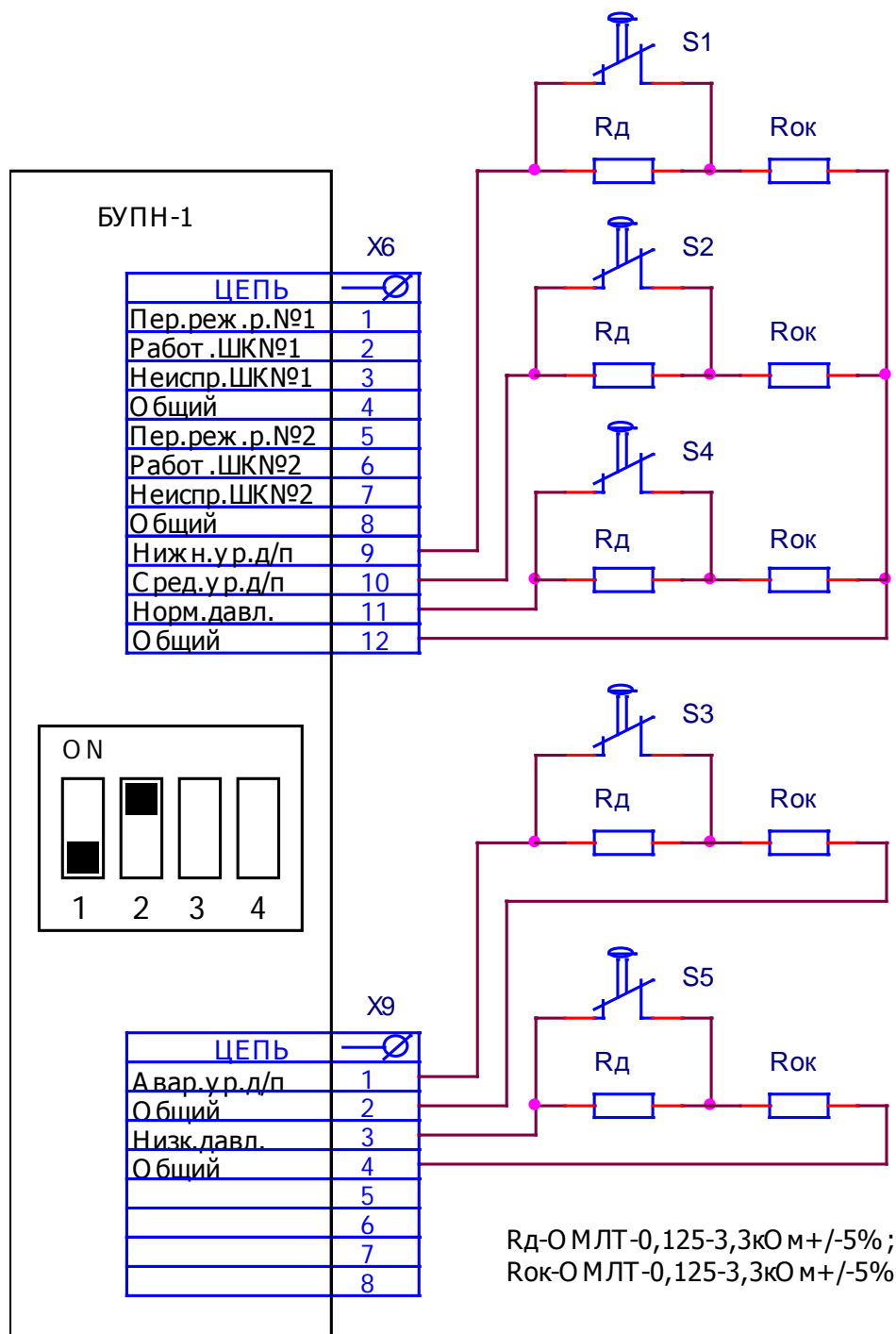


Рис. 11. Схема подключения датчиков уровня в дренажном приемке и сигнализаторов давления в гидropневмоёмкости (или магистральном трубопроводе)

На схеме рис.11 S1, S2, S3 – датчики уровня воды в дренажном приемке, соответственно нижнего, среднего и верхнего (аварийного) уровня.

При срабатывании датчика среднего уровня воды (S2) в дренажном приемке (увеличении сопротивления шлейфа до 6,6кОм) БУПН переходит в режим "Откачки воды" и выдаёт команду в шкаф управления насосом на запуск дренажного насоса.

При срабатывании датчика нижнего уровня воды (S1) в дренажном приемке (увеличении сопротивления шлейфа до 6,6кОм) БУПН переходит в режим "Норма" и выдаёт команду в шкаф управления насосом на останов дренажного насоса.

При срабатывании датчика верхнего (аварийного) уровня воды (S3) в дренажном приемке (увеличении сопротивления шлейфа до 6,6кОм) БУПН переходит в режим "Аварийный уровень". При этом световой индикатор "Аварийный уровень" переходит в режим непрерывного свечения и БУПН передаёт по линии связи на ЦП-1 (ЦП-1М) извещение об аварийном уровне в дренажном приемке.

Если контролировать нижний (средний) уровень в дренажном приемке не нужно, то необходимо установить резистор 3,3кОм на контакты 9 – 12 (10 – 12) разъёма X6 БУПН из комплекта поставки.

На схеме рис.11 S4, S5 – сигнализаторы давления в гидропневмоёмкости (магистральном трубопроводе), соответственно нормального (рабочего) и малого (аварийного) давления в гидропневмоёмкости (магистральном трубопроводе).

При срабатывании сигнализатора малого (аварийного) давления (S5) в гидропневмоёмкости или в магистральном трубопроводе (увеличении сопротивления шлейфа до 6,6кОм) БУПН переходит в режим "Мало давление в гидропневмоёмкости" и выдаёт команду в шкаф управления насосом на запуск насоса подкачки. При этом световой индикатор "Аварийный уровень" переходит в режим непрерывного свечения и БУПН передаёт по линии связи на ЦП-1 (ЦП-1М) извещение об аварийном уровне давления в гидропневмоёмкости.

При срабатывании сигнализатора нормального (рабочего) давления (S4) в гидропневмоёмкости (увеличении сопротивления шлейфа до 6,6кОм) БУПН переходит в режим "Норма" и выдаёт команду в шкаф управления насосом на останов насоса подкачки.

Если контролировать сигнализатор нормального (рабочего) давления в гидропневмоёмкости не нужно, то необходимо установить резистор 3,3кОм на контакты 11 – 12 разъёма X6 БУПН из комплекта поставки.

При увеличении сопротивления шлейфа свыше 25 кОм или уменьшении менее 1 кОм, устройство переходит в режим "Неисправность".

Подключение электроконтактного манометра, сигнализаторов давления и датчика аварийного уровня при управлении основным и резервным насосами подкачки

Если БУПН управляет работой основного и резервного насосов подкачки, то для подключения к БУПН электроконтактного манометра, сигнализаторов давления в гидропневмоёмкости (или магистральном трубопроводе) и датчика уровня в дренажном приемке следует пользоваться схемой, представленной на рис.12.

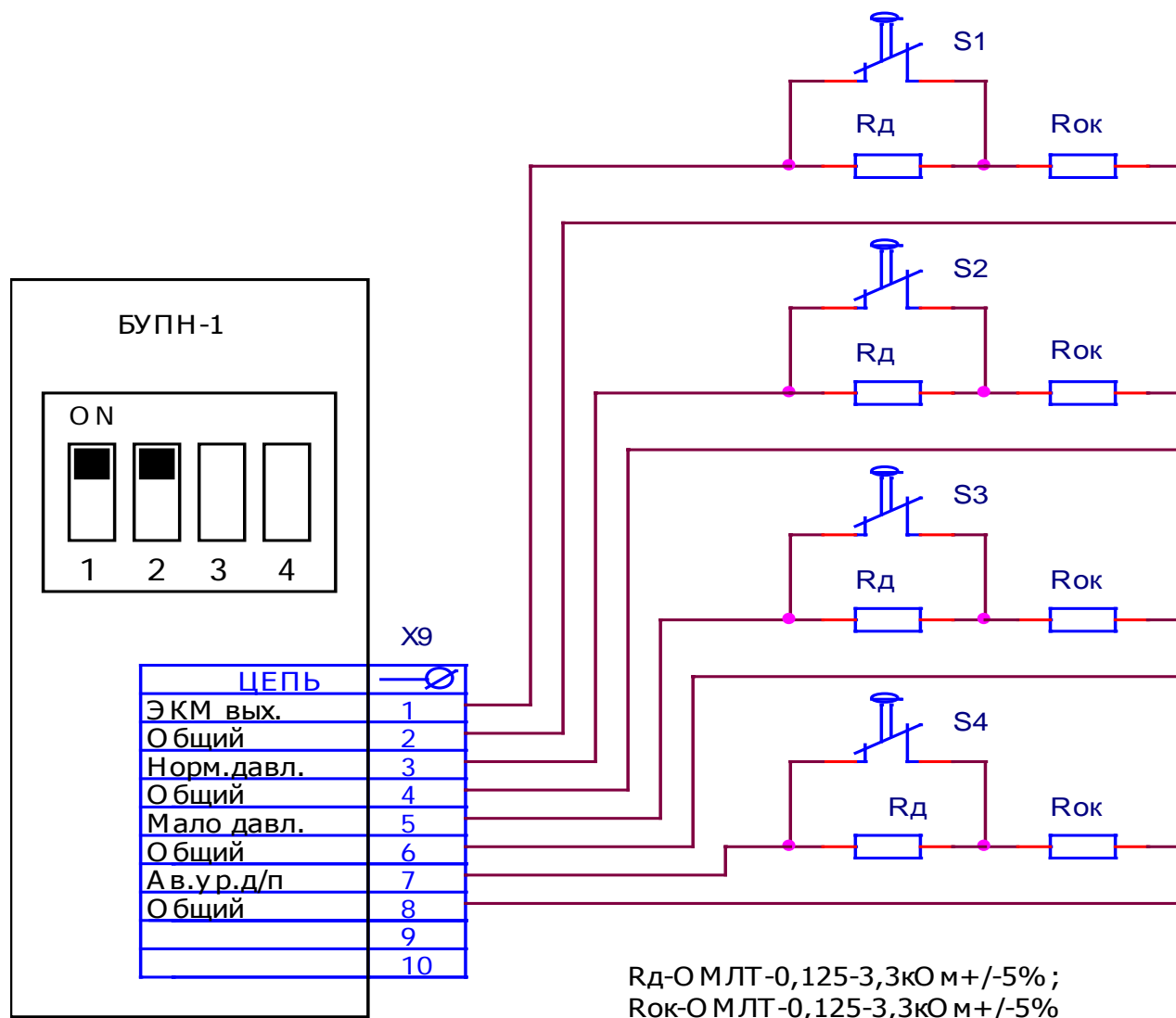


Рис. 12. Схема подключения электроконтактного манометра, сигнализаторов давления в магистральном трубопроводе и датчика аварийного уровня в дренажном приемке

На схеме рис.12 S4 - датчик аварийного уровня воды в дренажном приемке. При срабатывании датчика аварийного уровня воды в дренажном приемке (увеличении сопротивления шлейфа до 6,6кОм) БУПН переходит в режим "Аварийный уровень". При этом световой индикатор "Аварийный уровень" переходит в режим непрерывного свечения и БУПН передаёт по линии связи на ЦП-1 (ЦП-1М) извещение об аварийном уровне в дренажном приемке.

Если контролировать аварийный уровень в дренажном приемке не нужно, то необходимо установить резистор 3,3кОм на контакты 7 – 8 разъёма X9 БУПН из комплекта поставки.

На схеме рис.12 S1 – ЭКМ, сигнализирующий о выходе на режим основного насоса подкачки, а S2, S3 – сигнализаторы давления в магистральном трубопроводе, соответственно нормального (рабочего) и малого (аварийного) давления.

При срабатывании сигнализатора малого (аварийного) давления (S3) на магистральном трубопроводе (увеличении сопротивления шлейфа до 6,6кОм) БУПН переходит в режим "Мало давление" и выдаёт команду в шкаф управления насосом на запуск насоса подкачки.

Если после пуска основного насоса подкачки в течение 10 сек. сопротивление этого шлейфов увеличилось до 6,6кОм, то световой индикатор "Работает ШК№1" переходит в режим непрерывного свечения и БУПН передаёт по линии связи на ЦП-1 (ЦП-1М) извещение работает основной насос подкачки.

При срабатывании сигнализатора нормального (рабочего) давления (S2) в магистральном трубопроводе (увеличении сопротивления шлейфа до 6,6кОм) БУПН переходит в режим "Норма" и выдаёт команду в шкаф управления насосом на останов работающего насоса подкачки.

Если контролировать сигнализатор нормального (рабочего) давления на магистральном трубопроводе не нужно, то необходимо установить резистор 3,3кОм на контакты 3 – 4 разъёма Х9 БУПН из комплекта поставки.

При увеличении сопротивления шлейфа свыше 25 кОм или уменьшении менее 1 кОм, устройство переходит в режим "Неисправность".

Подключение внешнего источника питания =24В

Для подключения к БУПН внешнего источника питания =24В рекомендуется схема подключения, представленная на рис.13.

При получении БУПН извещения о неисправности внешнего источника питания световой индикатор "Неисправность" включается в режиме непрерывного свечения, и БУПН выдаёт на ЦП-1 (ЦП-1М) извещение "Неисправность" с указанием кода неисправности и своего адреса.

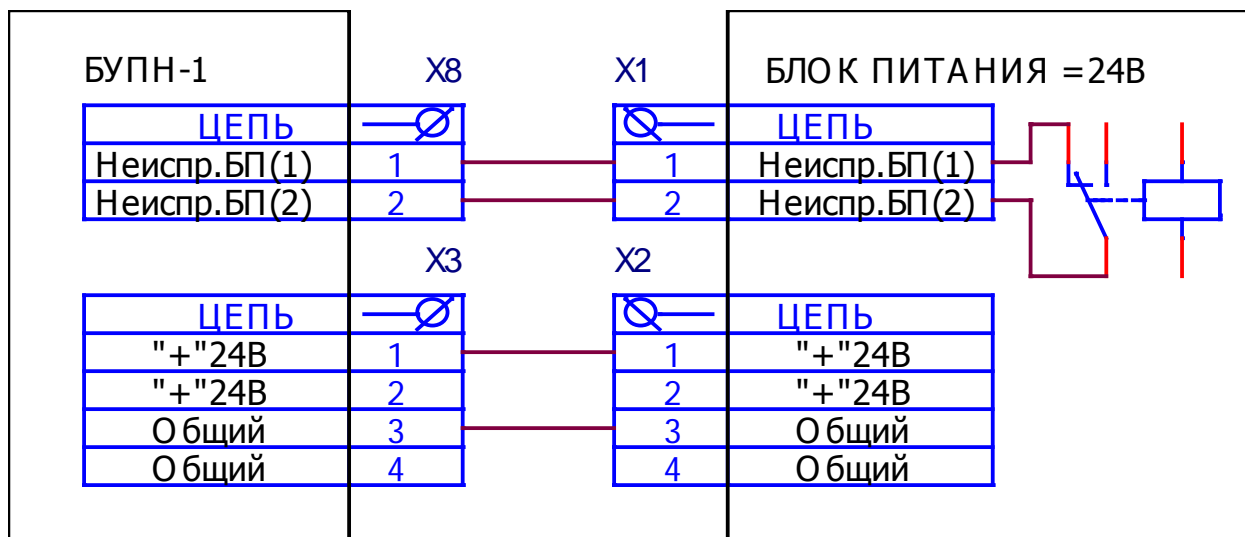


Рис. 13. Схема подключения внешнего источника питания =24В

Если внешний источник питания =24В не используется, то для избежания передачи на ЦП извещения "Неисправность" на контакты 1 – 2 разъёма Х8 БУПН необходимо установить перемычку.

Подключение внешнего датчика охраны

При необходимости подключения к БУПН внешнего датчика охраны рекомендуется схема подключения, представленная на рис.14. При этом необходимо отключить внутренний датчик охраны, установленный внутри корпуса БУПН.

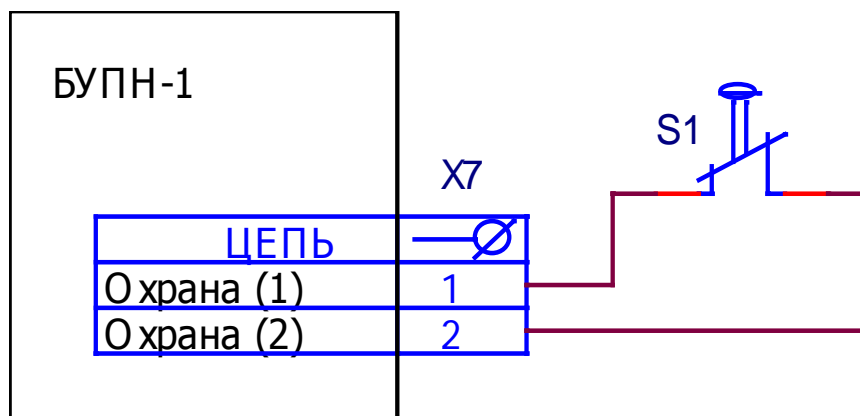


Рис. 14. Схема подключения внешнего датчика охраны

На этом рисунке S1 - датчик охраны при размыкании контактов, которого БУПН переходит в режим "Охрана" передаёт по линии связи на ЦП-1 (ЦП-1М) извещение "Охрана" с указанием своего адреса.

9. Подготовка БУПН к работе

Открыть крышку, закрывающую доступ к клеммам устройства. Проверить правильность монтажа. Замерить сопротивление шлейфов.

На 8-ми разрядном переключателе программирования установить адрес БУПН на линии связи с ЦП-1 (ЦП-1М), а при помощи 4-х разрядного переключателя программирования и перемычки S5 установить необходимую конфигурацию БУПН согласно разделу 6 паспорта.

Подать напряжение питания на БУПН. При этом БУПН перейдет в режим "Охрана" и загорится световой индикатор "Питание", а световые индикаторы "Работа БУПН" и "Работа линии связи" будут периодически мигать. Световой индикатор "Работа линии связи" будет мигать только в том случае, если БУПН запрограммирован в конфигурацию системы.

Примечание: для передачи с БУПН информации о происходящих событиях на ЦП-1 (ЦП-1М) необходимо включить БУПН в конфигурацию системы пожаротушения согласно "Руководству по программированию" СВТ29.20.000ПР.

Для перехода БУПН в режим "Норма" необходимо закрыть крышку прибора.

Перевести шкафы управления насосами, подключенные к БУПН, на ручной режим управления. При этом на лицевой панели БУПН включится световой индикатор "Автоматика откл." и после передачи БУПН извещения по линии связи включатся соответствующие средства индикации на приборе управления "ПУ-1" и табло индикации "ТИ-32" (или центральном приборе "ЦП-1М").

Перевести шкафы управления насосами, подключенные к БУПН, на автоматический режим управления. При этом на лицевой панели БУПН выключится световой индикатор "Автоматика откл." и после передачи БУПН извещения по линии связи выключатся соответствующие средства индикации на приборе управления "ПУ-1" и табло индикации "ТИ-32" (или центральном приборе "ЦП-1М").

При использовании БУПН для управления пожарными насосами вызвать срабатывание ЭКМ пуска. При этом БУПН перейдет в режим "Тушение" и запустит ОН №1.

После выдачи команды на запуск шкафа, управляющего работой ОН №1, в течение 10 секунд имитировать срабатывания ЭКМ выхода на режим №1.

При успешном запуске ОН№1 и срабатывании ЭКМ выхода на режим №1 на лицевой панели БУПН включится световой индикатор "Работа ШК№1". При этом после передачи БУПН извещения по линии связи включатся соответствующие средства индикации на приборе управления "ПУ-1" и табло индикации "ТИ-32" (или центральном приборе "ЦП-1М").

Через 4 секунды после выдачи команды на запуск ОН№1 БУПН выдаст команду на запуск ОН№2. После выдачи команды на запуск шкафа, управляющего работой ОН №2, в течение 10 секунд имитировать срабатывания ЭКМ выхода на режим №2.

При успешном запуске ОН№2 и срабатывании ЭКМ выхода на режим №2 на лицевой панели БУПН включится световой индикатор "Работа ШК№2". При этом после передачи БУПН извещения по линии связи включатся соответствующие средства индикации на приборе управления "ПУ-1" и табло индикации "ТИ-32" (или центральном приборе "ЦП-1М").

Вызвать срабатывание датчика аварийного уровня в пожарном резервуаре. При этом БУПН перейдет в режим "Аварийный уровень", включив световой индикатор "Аварийный уровень" и остановив запущенные насосы (ОН№1 и ОН№2). При этом после передачи БУПН извещения по линии связи включатся соответствующие средства индикации на приборе управления "ПУ-1" (или центральном приборе "ЦП-1М").

После перевода ЭКМ выхода на режим №1 и №2 в исходное состояние световые индикаторы "Работа ШК№1" и "Работа ШК№2" погаснут. При этом после передачи БУПН извещения по линии связи выключатся соответствующие средства индикации на приборе управления "ПУ-1" и табло индикации "ТИ-32" (или центральном приборе "ЦП-1М").

Перевести датчик аварийного уровня в пожарном резервуаре в исходное положение. При этом БУПН включит ранее запущенные насосы (ОН№1 и ОН№2) и после имитации срабатывания ЭКМ выхода на режим №1 и №2 включит соответствующие средства индикации на лицевой панели БУПН, на приборе управления "ПУ-1" и табло индикации "ТИ-32" (или центральном приборе "ЦП-1М").

Перевести БУПН в режим "Норма" и вызвать срабатывание ЭКМ пуска. После запуска ОН№1 не имитировать срабатывание ЭКМ выхода на режим №1. По истечении 10 секунд БУПН произведет запуск резервного насоса, и после включения шкафа, управляющего работой этого насоса, на лицевой панели БУПН включится световой индикатор "Работа ШК№3". При этом после передачи БУПН извещения

щения по линии связи включаться соответствующие средства индикации на приборе управления "ПУ-1" и табло индикации "ТИ-32" (или центральном приборе "ЦП-1М").

Перевести БУПН в режим "Норма" и вызвать срабатывание ЭКМ пуска. После запуска ОН№2 не имитировать срабатывание ЭКМ выхода на режим №2. По истечении 10 секунд БУПН произведёт запуск резервного насоса, и после включения шкафа, управляющего работой этого насоса, на лицевой панели БУПН включится световой индикатор "Работа ШК№3". При этом после передачи БУПН извещения по линии связи включаться соответствующие средства индикации на приборе управления "ПУ-1" и табло индикации "ТИ-32" (или центральном приборе "ЦП-1М").

При использовании БУПН для управления насосами дозаторами произвести проверки аналогично всем выше перечисленным проверкам для БУПН, управляющего работой пожарных насосов.

При использовании БУПН для управления насосами обслуживания вызвать срабатывание датчика среднего уровня воды в дренажном приемке. При этом БУПН перейдет в режим "Откачки воды", произведёт запуск дренажного насоса, и после включения шкафа, управляющего работой этого насоса, на лицевой панели БУПН включится световой индикатор "Работа ШК№1". При этом после передачи БУПН извещения по линии связи включаться соответствующие средства индикации на приборе управления "ПУ-1" (или центральном приборе "ЦП-1М").

Вызвать срабатывание датчика нижнего уровня воды в дренажном приемке. При этом БУПН выключит дренажный насос, и после включения шкафа, управляющего работой этого насоса, на лицевой панели БУПН выключится световой индикатор "Работа ШК№1". При этом после передачи БУПН извещения по линии связи выключаться соответствующие средства индикации на приборе управления "ПУ-1" (или центральном приборе "ЦП-1М").

Вызвать срабатывание датчика аварийного уровня воды в дренажном приемке. При этом БУПН перейдет в режим "Аварийный уровень", световой индикатор "Аварийный уровень" включится на лицевой панели БУПН и после передачи БУПН извещения по линии связи включаться соответствующие средства индикации на приборе управления "ПУ-1" (или центральном приборе "ЦП-1М").

Перевести датчика аварийного уровня воды в дренажном приемке в исходное состояние. При этом выключится световой индикатор "Аварийный уровень" на лицевой панели БУПН и после передачи БУПН извещения по линии связи выключаться соответствующие средства индикации на приборе управления "ПУ-1" (или центральном приборе "ЦП-1М").

Вызвать срабатывание сигнализатора малого (аварийного) давления на гидропневмоёмкости. При этом БУПН перейдет в режим "Мало давление на гидропневмоёмкости", включится световой индикатор "Аварийный уровень" на лицевой панели БУПН и после передачи БУПН извещения по линии связи включаться соответствующие средства индикации на приборе управления "ПУ-1" (или центральном приборе "ЦП-1М").

БУПН произведёт запуск насоса подкачки, и после включения шкафа, управляющего работой этого насоса, на лицевой панели БУПН включится световой индикатор "Работа ШК№2". При этом после передачи БУПН извещения по линии связи включаться соответствующие средства индикации на приборе управления "ПУ-1" (или центральном приборе "ЦП-1М").

Вызвать срабатывание сигнализатора нормального давления на гидропневмоёмкости. При этом погаснет световой индикатор "Аварийный уровень" на лицевой панели БУПН и после передачи БУПН извещения по линии связи выключаться соответствующие средства индикации на приборе управления "ПУ-1" (или центральном приборе "ЦП-1М").

БУПН остановит насоса подкачки, и после выключения шкафа, управляющего работой этого насоса, на лицевой панели БУПН выключится световой индикатор "Работа ШК№2". При этом после передачи БУПН извещения по линии связи выключаться соответствующие средства индикации на приборе управления "ПУ-1" (или центральном приборе "ЦП-1М").

При использовании БУПН для управления основным и резервным насосами подкачки вызвать срабатывание сигнализатора малого (аварийного) давления на гидропневмоёмкости. При этом БУПН перейдет в режим "Мало давление на гидропневмоёмкости", включится световой индикатор "Аварийный уровень" на лицевой панели БУПН и после передачи БУПН извещения по линии связи включаться соответствующие средства индикации на приборе управления "ПУ-1" (или центральном приборе "ЦП-1М").

БУПН произведёт запуск основного насоса подкачки, и после включения шкафа, управляющего работой этого насоса, и срабатывания ЭКМ выхода на режим на лицевой панели БУПН включится световой индикатор "Работа ШК№1". При этом после передачи БУПН извещения по линии связи

включаться соответствующие средства индикации на приборе управления "ПУ-1" (или центральном приборе "ЦП-1М").

Вызвать срабатывание сигнализатора нормального давления на гидропневмоёмкости. При этом погаснет световой индикатор "Аварийный уровень" на лицевой панели БУПН и после передачи БУПН извещения по линии связи выключаться соответствующие средства индикации на приборе управления "ПУ-1" (или центральном приборе "ЦП-1М").

БУПН остановит основной насос подкачки, и после выключения шкафа, управляющего работой этого насоса, и перехода ЭКМ выхода на режим в исходное состояние на лицевой панели БУПН выключится световой индикатор "Работа ШК№1". При этом после передачи БУПН извещения по линии связи выключаться соответствующие средства индикации на приборе управления "ПУ-1" (или центральном приборе "ЦП-1М").

Повторно вызвать срабатывание сигнализатора малого (аварийного) давления на гидропневмоёмкости и после запуск основного насоса подкачки не имитировать срабатывания ЭКМ выхода на режим. По истечении 10 секунд БУПН произведёт запуск резервного насоса подкачки, и после включения шкафа, управляющего работой этого насоса, на лицевой панели БУПН выключится световой индикатор "Работа ШК№3". При этом после передачи БУПН извещения по линии связи выключаться соответствующие средства индикации на приборе управления "ПУ-1" (или центральном приборе "ЦП-1М").

Вызвать срабатывание сигнализатора нормального давления на гидропневмоёмкости. При этом погаснет световой индикатор "Аварийный уровень" на лицевой панели БУПН и после передачи БУПН извещения по линии связи выключаться соответствующие средства индикации на приборе управления "ПУ-1" (или центральном приборе "ЦП-1М").

БУПН остановит резервный насос подкачки, и после выключения шкафа, управляющего работой этого насоса, на лицевой панели БУПН выключится световой индикатор "Работа ШК№3". При этом после передачи БУПН извещения по линии связи выключаться соответствующие средства индикации на приборе управления "ПУ-1" (или центральном приборе "ЦП-1М").

Вызвать срабатывание датчика аварийного уровня воды в дренажном приемке. При этом БУПН перейдет в режим "Аварийный уровень", световой индикатор "Аварийный уровень" включится на лицевой панели БУПН и после передачи БУПН извещения по линии связи выключаться соответствующие средства индикации на приборе управления "ПУ-1" (или центральном приборе "ЦП-1М").

Перевести датчика аварийного уровня воды в дренажном приемке в исходное состояние. При этом выключится световой индикатор "Аварийный уровень" на лицевой панели БУПН и после передачи БУПН извещения по линии связи выключаться соответствующие средства индикации на приборе управления "ПУ-1" (или центральном приборе "ЦП-1М").

Поочередно имитировать неисправности (обрыв, короткое замыкание) шлейфов, подключенных к БУПН. При этом БУПН перейдет в режим "Неисправность", на лицевой панели БУПН включится световой индикатор "Неисправность" и после передачи БУПН извещения о возникшей неисправности по линии связи выключаться соответствующие средства индикации на приборе управления "ПУ-1" и табло индикации "ТИ-32" (или центральном приборе "ЦП-1М"). Для расшифровки кода неисправности на приборе управления "ПУ-1" (или центральном приборе "ЦП-1М") вывести на ЖКИ полученное извещение о неисправности и нажать кнопку "Ввод". Проверить правильность отображения с имитированной неисправности.

После проведения всех проверок закрыть крышку БУПН и произвести сброс системы.

10. Техническое обслуживание

БУПН относятся к изделиям с периодическим обслуживанием. Типовой регламент технического обслуживания БУПН разработан с целью установления перечня работ по техническому обслуживанию, необходимых для поддержания работоспособности БУПН в течение всего срока эксплуатации и распределения этих работ между заказчиком и обслуживающей организацией. Перечень регламентированных работ см. таблицу 4.

Данные о техническом обслуживании необходимо вносить в журнал технического обслуживания. Мероприятия по техническому обслуживанию систем противопожарной защиты должны производить специализированные организации, имеющие установленные в России лицензии на производство данного вида работ.

Таблица 4. Перечень мероприятий по техническому обслуживанию

Перечень работ	Заказчик	Обслуживающая организация
Внешний осмотр БУПН и подключенных к БУПН шлейфов на наличие механических повреждений	Ежедневно	Ежеквартально*
Контроль световой сигнализации на БУПН, контроль наличия пломб	Ежедневно	Ежеквартально*
Проверка работоспособности БУПН. Проверка сопротивления изоляции шлейфов сигнализации, соединительных линий		Ежеквартально*
Профилактические работы		Ежеквартально*
Измерение сопротивления защитного заземления		Ежегодно*

Примечание: * - при постоянном пребывании людей ежемесячно.

11. Возможные неисправности и способы их устранения

- БУПН перешел в режим "Неисправность" с указанием кода неисправности на приборе управления "ПУ-1" (центральном приборе "ЦП-1М").

Вероятная причина: произошел обрыв (не установлен Рок) или короткое замыкание шлейфа, не установлена перемычка на разъём Х8.

Метод устранения: расшифровать код неисправности, для чего на ПУ-1 (ЦП-1М) нажать кнопку "Ввод" и определить место обрыва или короткого замыкания шлейфа и устранить повреждение.

- БУПН перешел в режим "Охрана".

Вероятная причина: сработал датчик охраны.

Метод устранения: проверить работоспособность датчика охраны и закрыть крышку прибора.

12. Гарантии изготовителя

Изготовитель гарантирует безотказную работу в течение 12 месяцев со дня сдачи изделия в эксплуатацию, но не более 24 месяцев со дня выпуска при правильной эксплуатации и при соблюдении потребителем условий, оговоренных настоящим паспортом, а также целостности пломб.

В течение гарантийного срока изготовитель бесплатно устраняет дефекты, связанные с изготовлением устройства в кратчайшие технически возможные сроки. Изготовитель не дает гарантий в случаях вандализма и форс-мажорных обстоятельств.

Изготовитель заключает договора на монтаж и техническое обслуживание. В этом случае гарантийный срок увеличивается до 5-ти лет.

Изготовитель оставляет за собой право на внесение изменений в конструкцию, не ухудшающих технические характеристики.

Адрес предприятия-изготовителя:
188307, Ленинградская обл., г. Гатчина,
Красноармейский пр., дом 48, ООО "Форинд"
Тел. (812) 309-42-83,
e-mail: info@forind.ru, [www: forind.ru](http://www.forind.ru).

13. Сведения о рекламациях

При отказе в работе в период гарантийного срока эксплуатации потребителю необходимо заполнить форму сбора информации, составить технически обоснованный акт с указанием наименования и обозначения изделия, его номера, присвоенного изготовителем, даты выпуска и отправить с формой сбора информации по адресу:

188307, Ленинградская обл., г. Гатчина, Красноармейский пр., дом 48,
ООО "Форинд".

При отсутствии заполненной формы сбора информации рекламации рассматриваться не будут.

Все предъявленные рекламации (образец таблица 5) регистрируются предприятием-изготовителем в журнале, содержащем дату выхода изделия из строя, краткое содержание рекламации, принятые меры.

Форма сбора информации

заводской № _____, дата ввода в эксплуатацию " __ " _____ 20__ г.

Дата выхода из строя	Краткое содержание рекламации	Принятые меры	Примечания

14.Сведения о консервации, упаковке и транспортировке

Упаковка БУПН производится путем помещения в пленочный чехол (пакет) и индивидуальную тару из картона. Паспорт и ЗИП упаковывается в отдельный пакет и размещается внутри корпуса БУПН.

Предельный срок защиты без переконсервации 12 месяцев.

Устройство, упакованное в индивидуальную тару, может транспортироваться любым видом транспорта, кроме не отапливаемых, негерметизированных отсеков самолетов. При этом устройство может подвергаться механическому воздействию тряски с ускорением не более 30 м/с^2 при частоте до 120 ударов в минуту.

Транспортирование и хранение устройства должно производиться при следующих значениях климатических факторов:

- температура от минус 50 до плюс 50°C ;
- относительной влажности до 98% при температуре $+ 35^{\circ}\text{C}$ и ниже.

15.Свидетельство о приемке

Блок управления пожарными насосами "БУПН-1", СВТ 29.45.000____, IP____

Заводской номер _____

Соответствует ТУ26.30.50-003-30602239-2017, документации СВТ 29.45.000____ и признано годным к эксплуатации.

Дата выпуска " _____ " _____ 20____ г.

М. П.

Личные подписи лиц, ответственных за приёмку

16.Свидетельство о вводе изделия в эксплуатацию

Блок управления пожарными насосами "БУПН-1", СВТ 29.45. 000____, ТУ26.30.50-003-30602239-2017.

Заводской номер _____

Введен в эксплуатацию " _____ " _____ 20____ г.

М. П.

(подпись и фамилия лица, ответственного за эксплуатацию)

Приложение №1. Коды неисправностей БУПН, отображаемые на ПУ-1 (ЦП-1М)

Код	Неисправность
0001	Нет питания на блоке (или неисправность процессора блока)
0005	Неисправность линии связи с периферийным блоком
0101	Неисправность опорного напряжения
0201	Неисправность напряжения питания шлейфов
0301	Неисправность внешнего источника питания
0F01	Ошибка калибровочных значений шлейфов блока
при управлении пожарными насосами	
0401	Обрыв или К.З. шлейфов со шкафом коммутации ШК №1
0501	Обрыв или К.З. шлейфов со шкафом коммутации ШК №2
0601	Обрыв или К.З. шлейфов со шкафом коммутации ШК №3
0701	Обрыв или К.З. шлейфа ЭКМ выхода на режим №1
0801	Обрыв или К.З. шлейфа ЭКМ выхода на режим №2
0901	Обрыв или К.З. шлейфа ЭКМ пуска
0A01	Обрыв или К.З. датчика аварийного уровня
0B01	Обрыв или К.З. шлейфа кнопки дистанционного пуска
при управлении насосами дозаторами	
0401	Обрыв или К.З. шлейфов со шкафом коммутации ШК №1
0501	Обрыв или К.З. шлейфов со шкафом коммутации ШК №2
0601	Обрыв или К.З. шлейфов со шкафом коммутации ШК №3
0701	Обрыв или К.З. шлейфа ЭКМ выхода на режим №1
0801	Обрыв или К.З. шлейфа ЭКМ выхода на режим №2
0901	Обрыв или К.З. шлейфа ЭКМ запуска
0A01	Обрыв или К.З. датчика аварийного уровня
0B01	Обрыв или К.З. шлейфа кнопки дистанционного пуска
при управлении насосами обслуживания	
0401	Обрыв или К.З. шлейфов со шкафом коммутации ШК №1
0501	Обрыв или К.З. шлейфов со шкафом коммутации ШК №2
0601	Обрыв или К.З. шлейфа датчиков нижнего, среднего уровня и нормального давления
0701	Обрыв или К.З. шлейфа датчика аварийного уровня дренажного приемка
0801	Обрыв или К.З. шлейфа датчика "Мало давление"
при управлении основным и резервным насосами подкачки	
0401	Обрыв или К.З. шлейфов со шкафом коммутации ШК №1
0601	Обрыв или К.З. шлейфов со шкафом коммутации ШК №3
0701	Обрыв или К.З. шлейфа ЭКМ
0801	Обрыв или К.З. шлейфа датчика нормального давления
0901	Обрыв или К.З. шлейфа датчика низкого давления
0A01	Обрыв или К.З. шлейфа датчика аварийного уровня в дренажном приемке

Приложение №2. Назначение клеммных колодок БУПН

