

ТУНГУС®

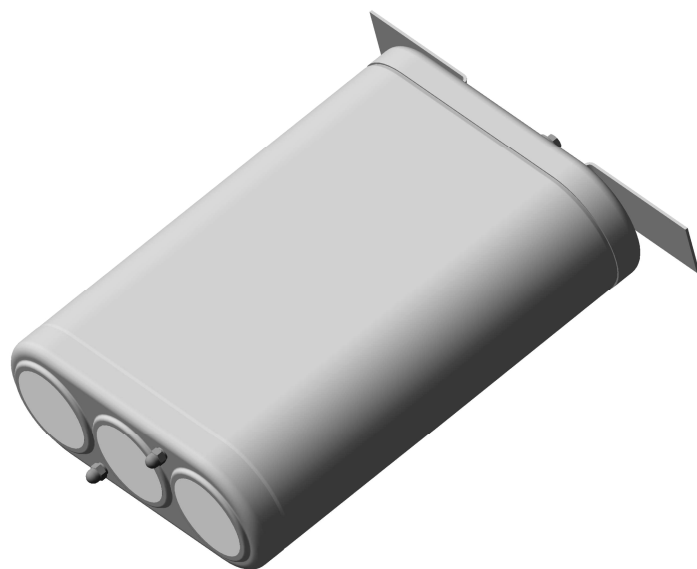


ЗАО «Источник Плюс»
659322, Россия, г. Бийск Алтайского края,
ул. Социалистическая, 1
тел. (3854) 30-70-40, 30-58-59

www.antifire.org
antifire@inbox.ru



ГЕНЕРАТОР ГАЗОВОГО ПОЖАРОТУШЕНИЯ
ГПТ-3,0



Паспорт
и руководство по эксплуатации
ГПТ-3,0 ПС

1 НАЗНАЧЕНИЕ

1.1 Генераторы газового пожаротушения двух исполнений: ГГПТ-3,0; ГГПТ-3,0(тр) (далее по тексту ГГПТ или генераторы), предназначены для тушения пожаров подкласса А2, класса В по ГОСТ 27331-87, а также Е по ФЗ № 123 «Технический регламент о требованиях пожарной безопасности». Тушение осуществляется объемным способом.

1.2 Исполнения ГГПТ отличаются конструкциями кронштейнов, предназначенных для крепления генератора к несущей поверхности и способом фиксации картриджей в корпусе изделия.

1.3 ГГПТ предназначены для тушения пожаров в различных стационарных электротехнических изделиях шкафного исполнения и в помещениях при условии отсутствия людей в защищаемом объеме в момент запуска генераторов.

1.4 ГГПТ кроме эксплуатации на стационарных объектах имеют исполнения, позволяющие их применение для противопожарной защиты двигательных, гидравлических, насосных и багажных отсеков транспортных средств различного назначения (автомобильных, железнодорожных, водных и т.п.).

1.5 ГГПТ не предназначены для тушения пожаров:

- волокнистых, сыпучих, пористых и других горючих материалов, склонных к самовозгоранию и тлению внутри объема вещества (древесные опилки, хлопок, травяная мука и др.);

- веществ, горение которых может происходить без доступа воздуха.

1.6 Температурный диапазон эксплуатации ГГПТ от минус 30 до плюс 50°С при относительной влажности не более 95% при температуре 25°С.

1.7 ГГПТ не содержит озоноразрушающих веществ.

1.8 Примеры записи обозначения ГГПТ при заказе:

ГГПТ-3,0 ТУ 4854-021-54572789-12 – предназначен для эксплуатации на стационарных объектах;

ГГПТ-3,0(тр) ТУ 4854-021-54572789-12 – предназначен для эксплуатации на транспортных средствах,

где: ГГПТ – генератор газового пожаротушения;

3,0 – защищаемый объем одним ГГПТ не более 3 м³ для пожаров подкласса А2 и класса В;

буквы (тр) – обозначение ГГПТ, предназначенного для эксплуатации на транспортных средствах, без букв (тр) – для эксплуатации на стационарных объектах;

ТУ 4854-021-54572789-12 - обозначение нормативной документации.

2 ТЕХНИЧЕСКИЕ ХАРАКТЕРИСТИКИ

2.1 Основные технические характеристики ГПТ приведены в таблице 1.

Таблица 1

Наименование показателя	Значение	
	ГПТ-3,0	ГПТ-3,0(тр)
1 Габаритные размеры ГПТ, мм, не более: - высота - длина - ширина	110 360 300	119 352 286
2 Масса ГПТ полная, кг, не более	8	
3 Инерционность ГПТ (время с момента подачи пускового импульса на элемент электропусковой генератора до момента начала выхода газового огнетушащего вещества), с, не более	1	
4 Время выпуска газового огнетушащего вещества (ГОТВ), с	15...25	
5 Максимальная температура газов, °С, не более: - на выходе из ГПТ; - на расстоянии 200 мм от выходного отверстия ГПТ	200 80	
6 Максимальная температура корпуса ГПТ в процессе и после его работы, °С, не более	180	
7 Защищаемый объем для тушения пожара подкласса А2, класса В в помещении с параметром негерметичности 0,044 м ⁻¹ , м ³	3,0	
8 Характеристики цепи элемента электропускового картриджа: - безопасный ток проверки цепи, А; - ток срабатывания, А, не менее; - электрическое сопротивление, Ом	0,03 0,15 8...16	0,03 0,2 8...16
9 Состав и характеристики пусковой цепи ГПТ: - количество элементов электропусковых, шт.; - соединение цепей элементов электропусковых; - ток срабатывания, А, не менее; - электрическое сопротивление, Ом	3 Параллельное 0,45 4,0...5,3	3 Параллельное 0,6 4,0...5,3

Состав газового огнетушащего вещества приведен в таблице 2.

Таблица 2

Компонент	Содержание, % (об.)
CO ₂	37,5
N ₂	22,5
CO	7,4
H ₂	3,0
H ₂ O	29,1
O ₂	0,2
CH ₄	0,3

Твердые частицы в газовом огнетушащем веществе не содержатся.

2.2 Остальные технические характеристики и требования к изделию соответствуют ТУ 4854-021-54572789-12.

3 КОМПЛЕКТНОСТЬ

3.1 В комплект поставки ГППТ входят:

- а) генератор ТУ 4854-021-54572789-12 – 1 шт.;
- б) паспорт и руководство по эксплуатации – 1 экз.;
- в) упаковка ГППТ – 1 шт.

4 УСТРОЙСТВО И ПРИНЦИП РАБОТЫ

4.1 Устройство ГППТ, предназначенного для эксплуатации на стационарных объектах

4.1.1 ГППТ (см. рисунок 1) состоит из корпуса 1, в котором размещены три сменных картриджа 2, содержащих газогенерирующий элемент 3 с элементом электропусковым 4.

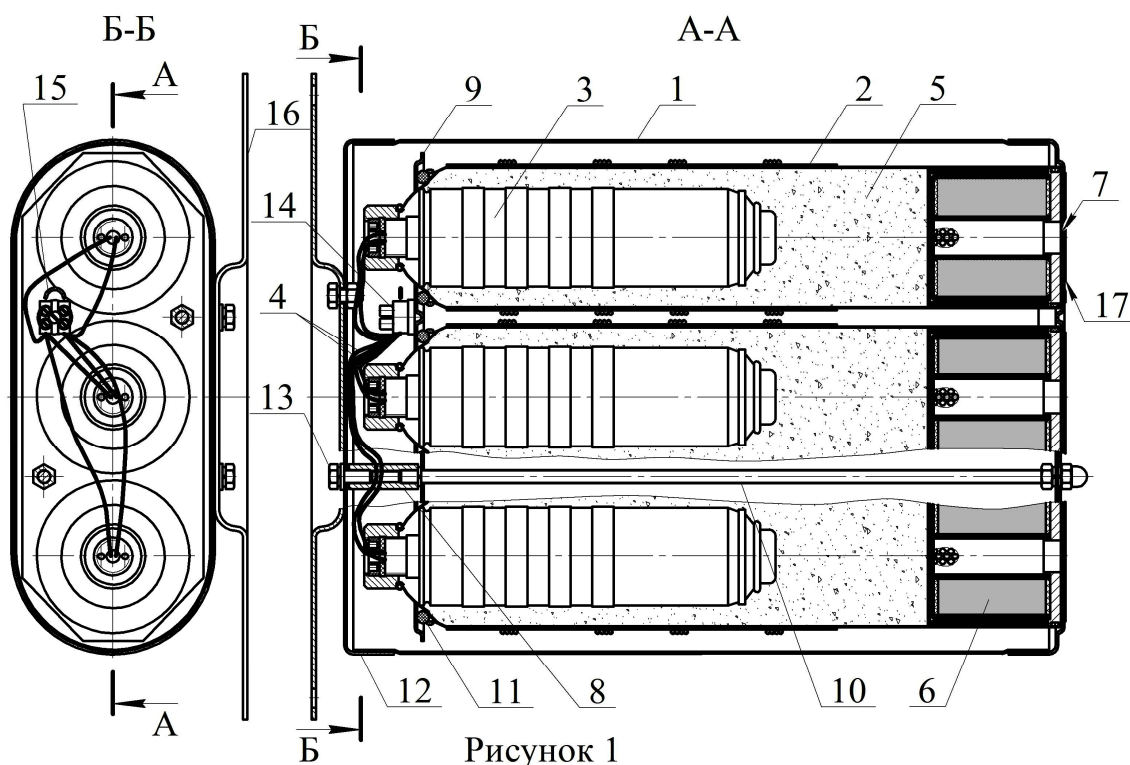


Рисунок 1

Свободный объем корпуса картриджей 2 заполнен таблетками охладителя 5. Для очистки огнетушащего газового вещества от механических примесей в каждом картридже установлен фильтр-сепаратор 6. Выходное отверстие фильтра-сепаратора заглушено самоклеющейся пленкой ПВХ 7. В верхней части корпуса 1 картриджи при помощи гаек 8 поджаты крышкой 9. Соединение корпуса 1 с крышкой 9 производится шпильками 10. Для компенсации воздействия вибрации между картриджами 2 и крышкой 9 установлены резиновые кольца 11. Сверху ГППТ закрыт крышкой 12, которая закреплена болтами 13, соединенными с гайками 8. Оголенные концы проводов элементов электропусковых 4, скрученных по одному проводу от каждого картриджа в две группы и залуженных после скрутки, закреплены в соединительной коробке (зажиме контактного винтового) 14. Выходные клеммы соединительной коробки 14 замкнуты проводом 15. ГППТ снабжен кронштейном

16, который болтами крепится к боковой поверхности корпуса **1** или к крышке **11**. Для исключения разрушения самоклеющейся пленки ПВХ **7** при транспортировании, хранении и монтаже отверстия донной части корпуса **1** заглушены самоклеющейся пленкой **17**, которая снимается после монтажа изделия на объекте.

4.2 Устройство ГГПТ, предназначенного для эксплуатации на транспортных средствах

4.2.1 ГГПТ (см. рисунок 2) конструктивно практически не отличается от генератора по рисунку 1 за исключением кронштейна для его крепления к несущей поверхности.

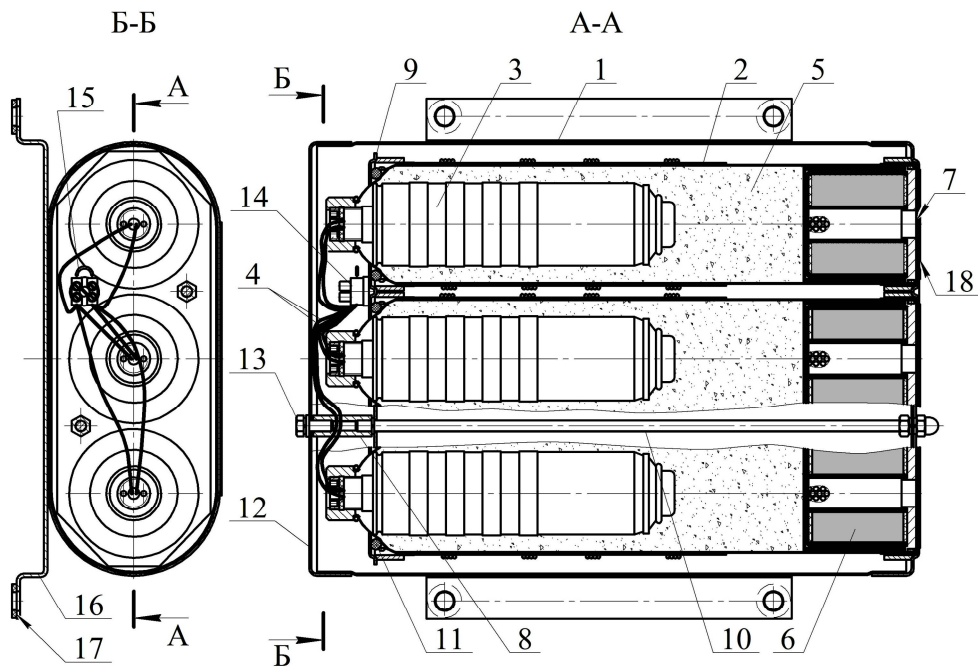


Рисунок 2

Также как ГГПТ по рисунку 1 генератор для транспортных средств состоит из корпуса **1**, в котором размещены три сменных картриджа **2**, содержащих газогенерирующий элемент **3** с элементом электропусковым **4**. Свободный объем корпуса картриджами **2** заполнен таблетками охладителя **5**. Для очистки огнетушащего газового вещества от механических примесей в каждом картридже установлен фильтр-сепаратор **6**. Выходное отверстие фильтра-сепаратора заглушено самоклеющейся пленкой ПВХ **7**. В верхней части корпуса **1** картриджи при помощи гаек **8** поджаты крышкой **9**. Соединение корпуса **1** с крышкой **9** производится шпильками **10**. Для компенсации воздействия вибрации между картриджами **2** и крышкой **9** установлены резиновые кольца **11**. Сверху ГГПТ закрыт крышкой **12**, которая закреплена болтами **13**, соединенными с гайками **8**. Оголенные концы проводов элементов электропусковых **4**, скрученных по одному проводу от каждого картриджа в две группы и залуженных после скрутки, закреплены в соединительной коробке (зажиме контактом винтовом) **13**. Выходные клеммы соединительной коробки **14** замкнуты проводом **15**. Со стороны боковой части корпуса **1** ГГПТ снабжен опорой **16**, предназначенной для крепления генератора к любой несущей поверхности (стена, потолок, пол и т.п. Для компенсации воздействия вибрации на корпус ГГПТ в нижней плоскости опоры **16** приклеены резиновые кольца **17**. Для исключения разрушения самоклеющейся пленки ПВХ **7** при транспортировании, хранении и монтаже

отверстия донной части корпуса **1** заглушены самоклеющейся пленкой **18**, которая снимается после монтажа изделия на объекте.

4.3 Принцип работы

4.3.1 После подачи электрического импульса на выводы элементов электропусковых **4** (см. рисунки 1, 2) газогенерирующие элементы **3** картриджами **2** генерируют газ, который через боковые отверстия их корпусов поступает в объемы картриджами, заполненные таблетками охладителя **5**. Проходя через таблетки охладителя, газ подвергается предварительной очистке от механических примесей, охлаждается и термически разлагает таблетки с выделением дополнительной порции газового огнетушащего вещества. В зону горения газовое огнетушащее вещество поступает через фильтры-сепараторы **6**, где происходит полная его очистка от механических примесей, и отверстия в донной части корпуса **1**.

5 МЕРЫ БЕЗОПАСНОСТИ

5.1 Лица, допущенные к эксплуатации ГППТ, должны изучить содержание настоящего паспорта и соблюдать его требования.

5.2 До подключения генератора оголенные концы выводов элементов электропусковых должны быть замкнуты проводом **15** в соединительной коробке **14** (см. рисунки 1, 2). После размыкания концов выводов проверить безопасным постоянным током (0,03-0,005) А электрическое сопротивление пусковой цепи ГППТ, которое должно быть 4,0...5,3 Ом. Электробезопасность при монтаже ГППТ должна обеспечиваться соблюдением требований ПУЭ, ПТЭ, ПТБ и ПЗСЭ.

5.3 ГППТ после срабатывания не должны иметь нарушения целостности корпуса: прогары, повреждения и т.п.

5.4 При обнаружении дефектов генератора в процессе эксплуатации ГППТ подлежит отправке на предприятие-изготовитель или утилизации по п. 9.

5.5 Не допускается:

- хранение ГППТ вблизи нагревательных приборов;
- воздействие на ГППТ атмосферных осадков, прямых солнечных лучей, воздействие агрессивных сред, влаги;
- нанесение ударов по корпусу ГППТ;
- падение с высоты более 2 м;
- разборка ГППТ, внесение изменений в его конструкцию и использование не по прямому назначению;
- эксплуатация ГППТ при повреждении корпуса (вмятины, трещины, сквозные отверстия);
- при работе с ГППТ направлять его выходное отверстие в сторону человека.

5.6 Входить в защищаемую зону или помещение после выпуска в него газового огнетушащего вещества и ликвидации пожара до момента окончания проветривания разрешается только в изолирующих средствах защиты органов дыхания и зрения.

5.7 Вход в защищаемую зону или помещение без изолирующих средств защиты органов дыхания и зрения разрешается только после удаления продуктов горения и газового огнетушащего вещества до безопасной величины (концентрации).

5.8 При признаках срабатывания ГППТ необходимо покинуть помещение.

6 ПОДГОТОВКА ГППТ К РАБОТЕ, РАЗМЕЩЕНИЕ И МОНТАЖ НА ОБЪЕКТЕ

6.1 Извлечь ГППТ из упаковки, произвести визуальный осмотр целостности корпуса. Снять крышку **12** (см. рисунки 1, 2), открутив болты **13**. Проверить качество крепления оголенных концов проводов элементов электропусковых **4** в соединительной коробке **14**.

6.2 Болтами соединить кронштейн **16** с корпусом **1** или с крышкой **12** ГППТ, предназначенного для эксплуатации на стационарных объектах (см. рисунок 1).

6.3 Произвести крепление ГППТ через отверстия кронштейна **16** (см. рисунок 1) или опоры **16** (см. рисунок 2) на потолке, стене или иной несущей поверхности, расположенной под любым углом относительно поверхности пола. Ориентация ГППТ в защищаемом объеме может быть любой. Координаты отверстий для крепления ГППТ, предназначенного для эксплуатации на стационарных объектах, показаны на рисунке 3, для крепления ГППТ, предназначенного для эксплуатации на транспортных средствах – на рисунке 4. Снять самоклеющуюся пленку **17** (см. рисунок 1) или **18** (см. рисунок 2) с донной части корпуса **1**.

6.4 Извлечь провод **15** из соединительной коробки **14**. Через выходные клеммы коробки **14** проверить безопасным постоянным током не более 0,03А электрическое сопротивление пусковой цепи ГППТ, которое должно быть 4,0...5,3 Ом. При несоответствии сопротивления разъединить оголенные концы проводов элементов электропусковых **4** всех картриджей и проверить электрическое сопротивление элементов электропусковых каждого картриджа **2** по отдельности, которое должно быть 8...16 Ом. Картриджи с несоответствующим сопротивлением подлежат замене. Закрепить в соединительной коробке **14** пусковой кабель, предварительно введя его во вводное отверстие крышки **12**. Болтами **13** закрепить крышку **12** на ГППТ.

Примечание. При невозможности проведения работ по пункту 6.4 после крепления ГППТ, допускается их проведение перед работами по пункту 6.3.

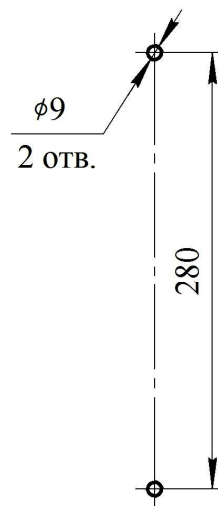


Рисунок 3

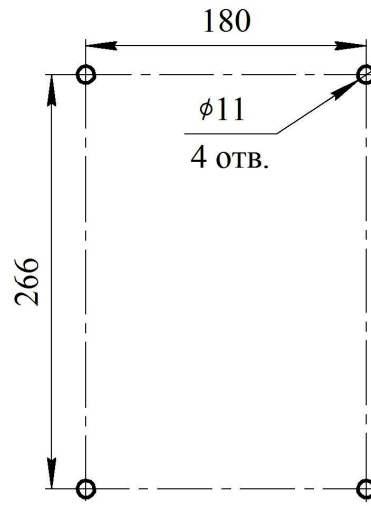


Рисунок 4

6.5 При монтаже не рекомендуется направлять сопловой насадок ГППТ в сторону мест разгерметизации ограждения защищаемого объема (фрамуги, жалюзи, щели и т.п.).

6.6 При превышении объема защищаемого объекта величины огнетушащей способности ГППТ расчет количества генераторов, необходимого для пожаротушения, производится по следующим формуле:

$$N = V_{\text{п}} / V_{\text{ГППТ}},$$

где $V_{\text{п}}$ – объем защищаемого помещения, м^3 ;

$V_{\text{ГППТ}} = 3,0 \text{ м}^3$ – защищаемый объем одним генератором.

В случае получения при расчете количества ГППТ дробных чисел за окончательное число принимается следующее по порядку большее целое число.

Генераторы следует устанавливать таким образом, чтобы обеспечить быстрое и равномерное заполнение помещения газовым огнетушащим веществом. Должен быть обеспечен одновременный запуск всех генераторов. В случае невозможности одновременного запуска из-за превышения суммарного тока запуска выходных параметров пускового тока приборов управления пожарной автоматики рекомендуется использовать расширители направлений для последовательного запуска групп ГППТ. Параметр негерметичности защищаемого помещения должен соответствовать требованиям таблицы 3.

Таблица 3 - Значения параметра негерметичности ^{*)} в зависимости от объема защищаемого помещения

Параметр негерметичности, м^{-1} , не более	Объем защищаемого помещения, м^3	Параметр негерметичности, м^{-1} , не более	Объем защищаемого помещения, м^3
0,044	до 10	0,008	св. 400 до 500
0,033	св. 10 до 20	0,007	св. 500 до 750
0,028	св. 20 до 30	0,006	св. 750 до 1000
0,022	св. 30 до 50	0,005	св. 1000 до 1500
0,018	св. 50 до 75	0,0045	св. 1500 до 2000
0,016	св. 75 до 100	0,0040	св. 2000 до 2500
0,014	св. 100 до 150	0,0037	св. 2500 до 3000
0,012	св. 150 до 200	0,0033	св. 3000 до 4000
0,011	св. 200 до 250	0,0030	св. 4000 до 5000
0,010	св. 250 до 300	0,0025	св. 5000 до 7500
0,009	св. 300 до 400	0,0022	св. 7500 до 10000

Примечание к таблице 3: ^{*)} – приведенные значения параметра негерметичности являются общими для всей номенклатуры ГППТ, выпускаемых под товарным знаком **ТУНГУС®**.

7 ТЕХНИЧЕСКОЕ ОБСЛУЖИВАНИЕ

7.1 Специального технического обслуживания в течение назначенного срока службы не требуется.

7.2 При эксплуатации ГППТ на стационарных объектах один раз в квартал внешним осмотром проверяется целостность корпуса, наличие заземления ГППТ, надежность крепления, перекрытие самоклеющейся пленкой ПВХ выходных отверстий картриджа ГППТ, отсутствие обрывов и внешних повреждений цепей элементов электропусковых.

7.3 При эксплуатации ГППТ на транспортных средствах один раз в месяц внешним осмотром проверяется целостность корпуса ГППТ, перекрытие самоклеющейся пленкой ПВХ выходных отверстий картриджа ГППТ, надежность соединения проводов элементов электропусковых 4 (см. рисунок 2) с проводами цепи запуска ГППТ в соединительной коробке 14, а также отсутствие обрывов проводов цепи запуска, внешних повреждений их изоляции и мест соединений. При ослаб-

ленной затяжке крепления ГГПТ произвести подтяжку. Корпус ГГПТ периодически очищать от пыли и грязи увлажненной ветошью.

7.4 После срабатывания ГГПТ необходимо заменить картриджи в корпусе. Порядок перезарядки следующий:

- отстыковать от несущей поверхности ГГПТ, снять с ГГПТ крышку **12** (см. рисунки 1, 2), отсоединить пусковой кабель и перенести генератор в комнату сборки;

- извлечь из соединительной коробки **14** провода элементов электропусковых **4** картриджей **2**.

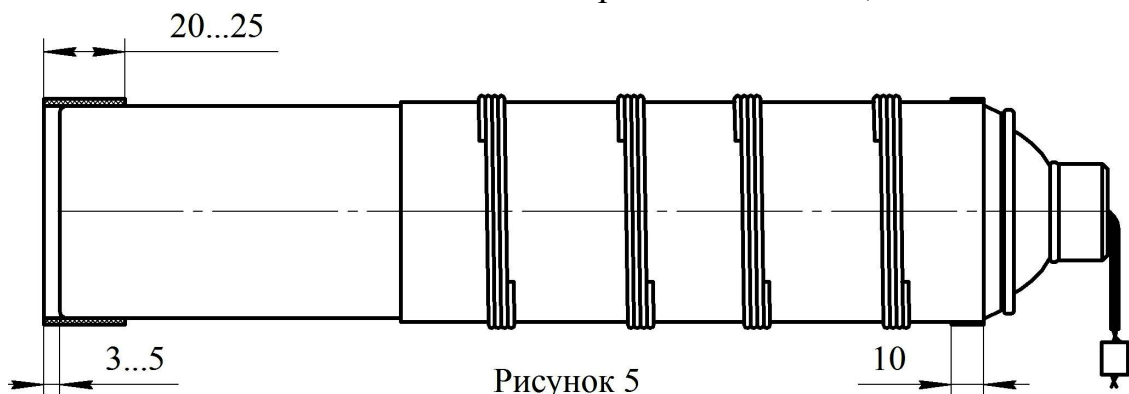
- открутив гайки **8**, снять крышку **9** и резиновые кольца **11**;

- извлечь из корпуса **1** сработанные картриджи **2**;

- перед установкой новых картриджей **2**:

- а) проверить безопасным постоянным током не более 0,03 А электрическое сопротивление их элементов электропусковых, которое должно быть 8...16 Ом, наличие заглушки **7** и целостность корпуса;

- б) дополнительно для ГГПТ, предназначенного для транспортных средств, верхнюю часть цилиндрической поверхности картриджей обернуть в два слоя полиэтиленовой самоклеющейся лентой шириной 10 мм (см. рисунок 5), нижнюю часть с выступанием на 3...5 мм над донной поверхностью картриджа - в пять слоев полиэтиленовой самоклеющейся лентой шириной 20...25 мм;



- установить в корпус **1** новые картриджи **2**;

- последовательно установить резиновые кольца **11** и крышку **9**, крышку поджать гайками **8**;

- оголенные концы проводов элементов электропусковых **4** по одному проводу от каждого картриджа скрутить, залудить после скрутки и закрепить в соединительной коробке **14**;

- через выходные клеммы соединительной коробки **14** проверить безопасным постоянным током не более 0,03 А электрическое сопротивление пусковой цепи ГГПТ, которое должно быть 4,0...5,3 Ом;

- выходные клеммы соединительной коробки **14** замкнуть проводом **15**;

- произвести монтаж ГГПТ согласно требованиям пунктов 6.3...6.5.

7.5 Комплект поставки для перезарядки ГГПТ:

- картридж для ГГПТ СИАВ 634234.002.010 – 3 шт.;

- резиновое кольцо 050-060-58 ГОСТ 9833-73 – 3 шт.

7.6 О проведенной перезарядке делаются отметки на корпусе (с помощью этикетки или бирки) ГГПТ и в его паспорте (см. приложение А).

8 ТРАНСПОРТИРОВАНИЕ И ХРАНЕНИЕ

8.1 ГППТ относятся к опасным грузам класса 9, подкласса 9.1, категории 913, классификационный номер 9133 по ГОСТ 19433-88, номер ООН 3363.

8.2 Условия транспортирования и хранения ГППТ должны соответствовать условиям ОЖ-4 ГОСТ 15150-69.

8.3 Транспортирование ГППТ в упаковке предприятия-изготовителя в интервале температур от минус 50 до плюс 50°С допускается всеми видами транспорта в соответствии с правилами перевозки грузов для этого вида транспорта и с учетом условий транспортирования - жёсткие (Ж) по ГОСТ 23170-78.

8.4 При хранении и транспортировании ГППТ должны быть обеспечены условия, предохраняющие их от механических повреждений, нагрева, попадания на них прямых солнечных лучей, атмосферных осадков, от воздействия влаги и агрессивных сред.

9 УТИЛИЗАЦИЯ ГППТ ПО ИСТЕЧЕНИЮ НАЗНАЧЕННОГО СРОКА ЭКСПЛУАТАЦИИ

9.1 Работы по утилизации должны проводиться предприятием - изготовителем ГППТ или в организациях, имеющих лицензию на данный вид деятельности.

9.2 В помещении, оборудованном приточно-вытяжной вентиляцией, произвести срабатывание ГППТ. Для этого он устанавливается в зажим или крепится к несущей поверхности при помощи кронштейна, подсоединяется к источнику постоянного тока, соответствующему п. 9 таблицы 1. Запуск производится дистанционно при отсутствии людей в помещении.

9.3 После срабатывания убедиться, что помещение проветрено до безопасной концентрации или войти в помещение в изолирующих средствах защиты органов дыхания, извлечь ГППТ, используя теплозащитные рукавицы, и утилизировать путем сдачи деталей изделия в металлолом.

10 ГАРАНТИИ ИЗГОТОВИТЕЛЯ

10.1 Предприятие-изготовитель гарантирует соответствие ГППТ требованиям технических условий при соблюдении потребителем условий эксплуатации, транспортирования и хранения.

10.2 Назначенный срок эксплуатации устанавливается и исчисляется с момента принятия ГППТ отделом технического контроля (ОТК) предприятия - изготовителя:

- не более 10 лет для ГППТ, предназначенных для стационарных объектов;
- не более 5 лет для ГППТ, предназначенных для транспортных средств.

10.3 Предприятие-изготовитель не несёт ответственности в случаях:

- несоблюдения владельцем правил эксплуатации;
- небрежного хранения и транспортирования ГППТ;
- утери паспорта;
- превышения назначенного срока эксплуатации с момента принятия ГППТ ОТК предприятия-изготовителя.

