

# БЛОК АКУСТИЧЕСКИЙ

**АСР-03.1.7 исп. ХХ.ХХ\***

**ПАСПОРТ  
ФКЕС.425132.273 ПС**



Сертификат соответствия требованиям Технического регламента Евразийского экономического союза «О требованиях к средствам обеспечения пожарной безопасности и пожаротушения» (ТР ЕАЭС 043/2017)

Сертификат соответствия требованиям Постановления Правительства Российской Федерации от 26.09.2016 г. № 969



## СОДЕРЖАНИЕ:

<b>ПЕРЕЧЕНЬ СОКРАЩЕНИЙ</b> .....	2
<b>1 НАЗНАЧЕНИЕ</b> .....	3
<b>2 ТЕХНИЧЕСКИЕ И ФУНКЦИОНАЛЬНЫЕ ХАРАКТЕРИСТИКИ</b> .....	3
<b>3 КОМПЛЕКТ ПОСТАВКИ</b> .....	5
<b>4 ПОДГОТОВКА К РАБОТЕ</b> .....	5
<b>5 ВОЗМОЖНЫЕ НЕИСПРАВНОСТИ И СПОСОБЫ ИХ УСТРАНЕНИЯ</b> .....	9
<b>6 ГАРАНТИЯ ИЗГОТОВИТЕЛЯ</b> .....	9
<b>7 СВЕДЕНИЯ О СЕРТИФИКАТАХ</b> .....	9
<b>8 СВИДЕТЕЛЬСТВО ОБ УПАКОВЫВАНИИ</b> .....	10
<b>9 СВИДЕТЕЛЬСТВО О ПРИЕМКЕ</b> .....	11

## ПЕРЕЧЕНЬ СОКРАЩЕНИЙ

БА	- блок акустический
КЗ	- короткое замыкание
ЛО	- линия оповещения
СОУЭ	- система оповещения и управления эвакуацией

Блок акустический, сертифицированный как оповещатель пожарный речевой, соответствует требованиям технического регламента Евразийского экономического союза «О требованиях к средствам обеспечения пожарной безопасности и пожаротушения» (ТР ЕАЭС 043/2017), Федеральному закону от 22.07.2008 г. № 123-ФЗ «Технический регламент о требованиях пожарной безопасности», национальному стандарту ГОСТ 34699-2020 «Технические средства оповещения и управления эвакуацией пожарные. Общие технические требования. Методы испытаний», требованиям Постановления Правительства Российской Федерации от 26.09.2016 г. № 969 «Об утверждении требований к функциональным свойствам технических средств обеспечения транспортной безопасности и Правил обязательной сертификации технических средств обеспечения транспортной безопасности».

---

\* – полное обозначение блока акустического АСР-03.1.7 исп. ХХ.ХХ заполняется в соответствии со Схемой 1, стр. 4 настоящего паспорта.



## 1 НАЗНАЧЕНИЕ

1.1 Блок акустический (далее – БА), сертифицированный как оповещатель пожарный речевой, АСР-03.1.7 исп. XX.XX предназначен для:

- воспроизведения музыкальных программ и речевых сообщений в системах озвучивания;
- речевого оповещения о пожаре и других чрезвычайных ситуаций;
- трансляции специальных звуковых сигналов.

1.2 Блоки акустические АСР-03.1.7 исп. XX.XX в зависимости от исполнения подходят для работы в системах оповещения и управления эвакуацией (далее – СОУЭ), осуществляющих контроль линии оповещения (далее – ЛО) по постоянному или переменному току (импедансу).

## 2 ТЕХНИЧЕСКИЕ И ФУНКЦИОНАЛЬНЫЕ ХАРАКТЕРИСТИКИ

2.1 Основные технические характеристики блока акустического АСР-03.1.7 исп. XX.XX приведены в таблице

1. Характеристики направленности БА приведены на рисунке 1.

2.2 Степень защиты БА, обеспечиваемая оболочкой – IP41 или IP54 по ГОСТ Р 14254-2015 в зависимости от исполнения. Исполнение по защищенности от воздействия окружающей среды по ГОСТ Р 52931-2008 – обыкновенное.

2.3 БА рассчитан на непрерывную круглосуточную работу в закрытых помещениях с регулируемыми климатическими условиями (без воздействия прямых солнечных лучей, непрерывного ветра, осадков, песка, сильной запыленности и большого скопления конденсации влаги) при:

- изменениях температуры воздуха от минус 10 °С до +55 °С;
- относительной влажности окружающего воздуха до 93% при температуре не выше +40 °С и более низких температурах без конденсации влаги;
- атмосферном давлении от 74 до 107 кПа (от 555 до 800 мм рт.ст.).

2.4 Срок службы БА не менее 12 лет.

2.5 БА выполнен в пластиковом корпусе одного из трех цветов: белом, светло-сером или черном. По требованию заказчика корпус, крышка и декоративная металлическая сетка могут быть покрашены в любой цвет из каталога RAL.

2.6 БА выполняется с клеммными колодками из различных материалов (керамики, пластика или полиэтилена). Исполнения БА с керамическими клеммными колодками, которые расположены на плате, закрепленной на металлическом основании, выполняются с встроенным изолятором короткого замыкания (далее – КЗ). Металлическое основание закрепляется с помощью шурупов на поверхности (стене) в месте установки БА. Допускается крепление БА к несущим перекрытиям (потолкам).

2.7 Децимальный номер БА зависит от величины входного напряжения встроенного трансформатора при его наличии, цвета корпуса, материала клеммной колодки, наличия или отсутствия изолятора КЗ, осуществления контроля блоков акустических по постоянному или переменному току (импедансу), а также от степени защиты оболочки как показано на Схеме 1.

Таблица 1. Технические и функциональные характеристики БА АСР-03.1.7 исп. XX.XX.

№ п/п	Наименование	Блок акустический АСР-03.1.7				
		исп. ЕХ.ХХ	исп. АХ.ХХ	исп. ВХ.ХХ	исп. КХ.ХХ	
1	Номинальное входное напряжение, В	30	100	120	240	
2	Максимальная электрическая мощность, Вт	3				
3	Переключаемая электрическая мощность, Вт, ( $P_{\max}$ ; $0,5 \cdot P_{\max}$ ; $0,25 \cdot P_{\max}$ )	3; 1,5; 0,75				
4	Входное сопротивление, кОм	$P_{\max} = 3$ Вт	0,3	3,33	4,8	19,2
		$0,5 \cdot P_{\max} = 1,5$ Вт	0,6	6,67	9,6	38,4
		$0,25 \cdot P_{\max} = 0,75$ Вт	1,2	13,3	19,2	76,8
5	Уровень характеристической чувствительности (1 Вт, 1 м) в полосе частот от 300 до 3400 Гц, дБ	90				
6	Уровень максимальной чувствительности (1 Вт, 1 м) в полосе частот от 1 до 1,5 кГц, дБ	92				
7	Уровень звукового давления ( $P_{\max}$ , 1 м) в полосе частот от 300 до 3400 Гц, дБ	95				
8	Максимальный уровень звукового давления ( $P_{\max}$ , 1 м), дБ	97				
9	Диапазон воспроизводимых частот, Гц, не уже	150 ÷ 15000				
10	Угол излучения (на частоте 1000 Гц, -6 дБ)	180°				
11	Габариты корпуса, мм	233x233x72				
12	Масса, не более, кг	2,5				

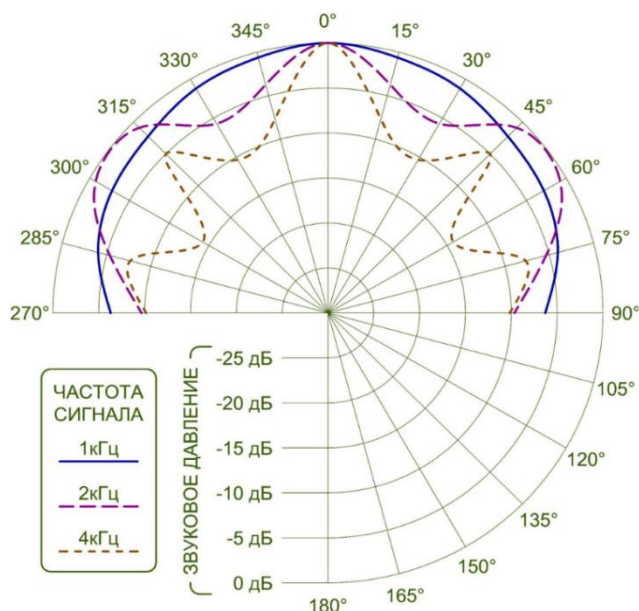


Рисунок 1. Диаграмма направленности блока акустического АСР-03.1.7 исп. XX.XX.

Схема 1. Децимальный номер блока акустического АСР-03.1.7 исп. XX.XX.

**ФКЕС.425132.273-XX.XX**

Три цифры после номера «ФКЕС.425132» определяют мощность БА:

«273» – блок акустический АСР-03.1.7 исп. XX.XX максимальной мощностью 3 Вт, переключаемой мощностью  $0,5 \cdot P_{\max} = 1,5$  Вт и  $0,25 \cdot P_{\max} = 0,75$  Вт.

Первая буква обозначает входное напряжение трансформатора БА при его наличии или отсутствие трансформатора:

- «А» – трансформатор на 100 В;
- «В» – трансформатор на 120 В;
- «Е» – трансформатор на 30 В;
- «К» – трансформатор на 240 В;
- «М» – трансформатор отсутствует.

Вторая буква обозначает цвет корпуса БА:

- «А» – белый;
- «В» – черный;
- «Е» – светло-серый;
- «Х» – по заказу возможно изготовление БА в корпусе других цветов из каталога RAL.

Третья буква указывает на особенности исполнения БА:

- «А» – полиэтиленовая клеммная колодка, с возможностью контроля по переменному току (импедансу);
- «В» – одна керамическая клеммная колодка на металлическом основании, с изолятором КЗ, с возможностью контроля по переменному току (импедансу);
- «Е» – две керамические клеммные колодки на металлическом основании, с изолятором КЗ, с возможностью контроля по переменному току (импедансу);
- «К» – пластиковая клеммная колодка, с элементом контроля по постоянному току;
- «М» – две керамические клеммные колодки на металлическом основании, с изолятором КЗ, с устройством контроля по постоянному току;
- «Н» – одна керамическая клеммная колодка на металлическом основании, с изолятором КЗ, с устройством контроля по постоянному току.

Четвертая буква обозначает степень защиты оболочки БА по ГОСТ Р 14254-2015:

- «А» - степень защиты IP41;
- «В» - степень защиты IP54.

Например, «БА АСР-03.1.7 исп. АА.МВ» – блок акустический с трансформатором на 100 В, в корпусе белого цвета, с двумя керамическими клеммными колодками на металлическом основании, с изолятором КЗ, с устройством контроля по постоянному току, со степенью защиты оболочки IP54, будет иметь следующий децимальный номер: «ФКЕС.425132.273-АА.МВ».



### 3 КОМПЛЕКТ ПОСТАВКИ

Блок акустический АСР-03.1.7 исп. XX.XX

Паспорт ФКЕС.425132.273 ПС

Упаковка

Примечание: «\*» – допускается поставка одного паспорта на партию при отгрузке одному заказчику.

- 1 шт.

- 1 шт.\*

- 1 комплект

### 4 ПОДГОТОВКА К РАБОТЕ

4.1 После распаковки проверьте комплектность и произведите внешний осмотр корпуса блока акустического. Корпус не должен иметь механических повреждений.

4.2 Установите блок акустический на рабочее место. Для этого:

1. С помощью плоской отвертки аккуратно отщелкните от корпуса БА рамку с декоративной сеткой и динамиком, закрепленным на ней. Для удобства снятия декоративной сетки с динамиком, на вершинах каждого угла рамки БА предусмотрен прямой паз для плоской отвертки, как показано на рисунке 2.

2. Для крепления БА к стене просверлите четыре отверстия  $\varnothing 4,2$  мм в корпусе (два из которых проходят через металлическое основание при его наличии), как показано на рисунке 3. Для удобства в корпусе БА сделаны соответствующие отметки.

3. Приложите корпус БА задней частью к поверхности в месте будущей установки и нанесите на поверхность разметку для крепления. Просверлите отверстия под сделанные отметки. Габаритные и установочные размеры БА приведены на рисунке 3. Рабочее положение БА показано на рисунке 3 – кабельными вводами наверх.

Примечание – допускается крепление БА к несущим перекрытиям (потолкам) при помощи аналогичного крепежа.

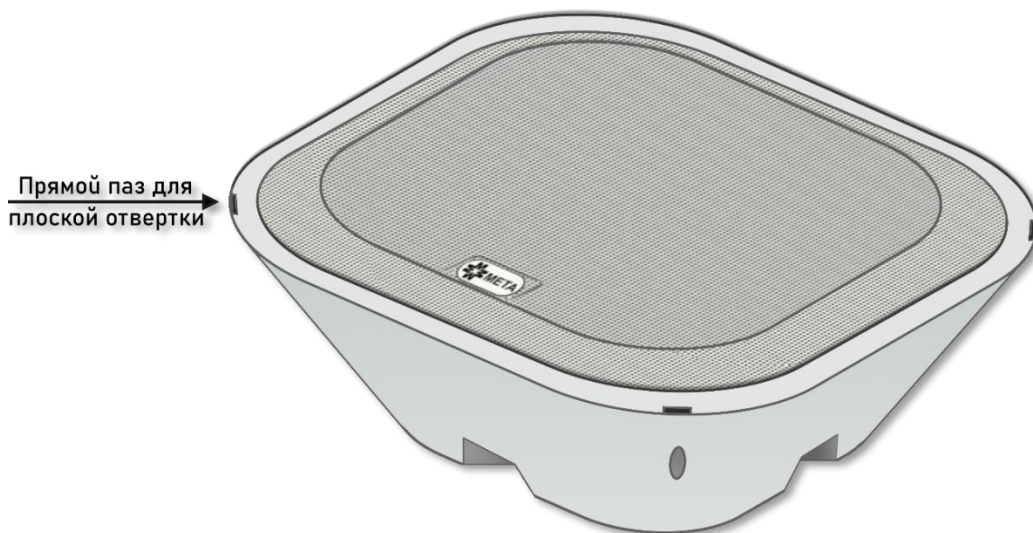


Рисунок 2. Пазы для плоской отвертки на рамке с декоративной сеткой блока акустического АСР-03.1.7 исп. XX.XX.

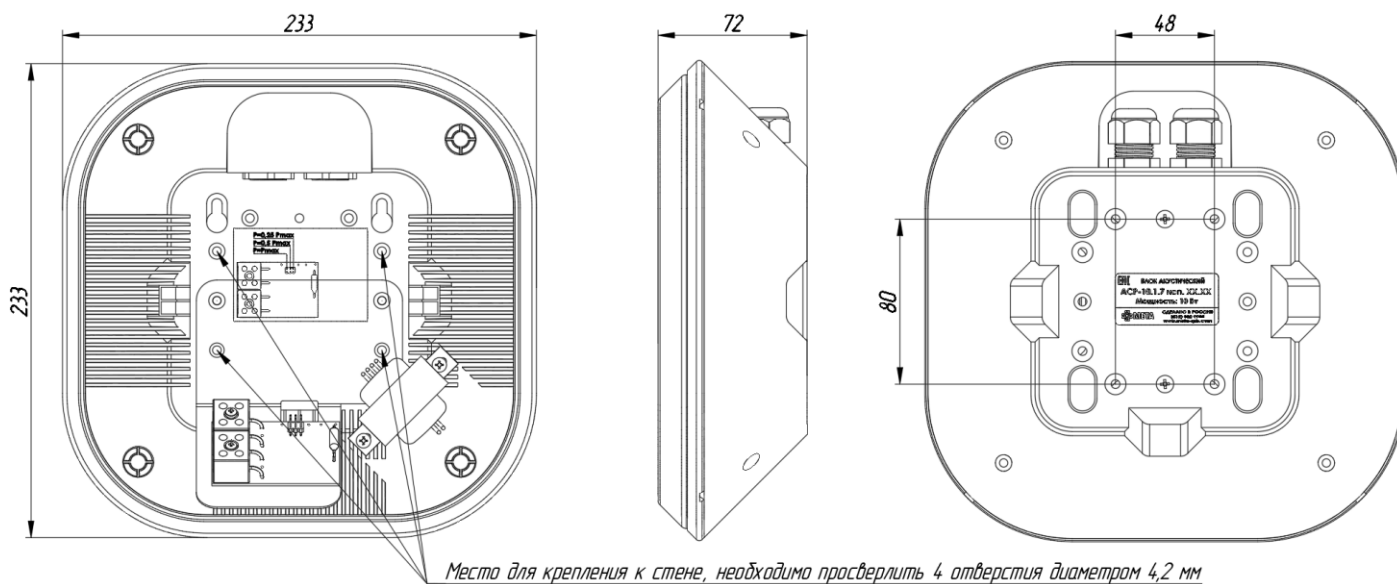


Рисунок 3. Габаритные и установочные размеры блока акустического АСР-03.1.7 исп. XX.XX.



4. Под декоративной сеткой БА расположены клеммные колодки (могут быть пластиковыми, полиэтиленовыми или керамическими) в зависимости от исполнения БА, к которым через кабельные вводы подводятся провода линии связи. На рисунках 4 – 9 приведены клеммные колодки блоков акустических различных исполнений.

5. БА в зависимости от исполнения предназначены для работы в СОУЭ, которые осуществляют контроль линий блоков акустических на КЗ и обрыв, а также на изменение сопротивления линии (отключение БА) по постоянному или переменному току (импедансу) как показано в таблице 2.

Таблица 2. Соответствие исполнения БА АСР-03.1.7 исп. XX.XX системе оповещения и управления эвакуацией.

Тип контроля ЛО	Приборы управления оповещением, производства НПП «МЕТА»	Исполнения БА
По переменному току (импедансу)	Блок управления СОЛОВЕЙ-БУ1-xx	АСР-03.1.7 исп. XX.АХ, АСР-03.1.7 исп. XX.ВХ, АСР-03.1.7 исп. XX.ЕХ
	Усилительно-коммутационный блок DR-1347 исп.2	
По постоянному току	Центральный блок МЕТА 7122М	АСР-03.1.7 исп. XX.КХ, АСР-03.1.7 исп. XX.МХ, АСР-03.1.7 исп. XX.НХ
	Центральные блоки МЕТА 17820, МЕТА 17821, МЕТА 19830	
	Центральные блоки МЕТА 17950, МЕТА 17951, МЕТА 19960	
	Центральные блоки МЕТА 17950 исп. 1,2,3; МЕТА 17951 исп. 1,2,3	
	Усилительно-коммутационный комплекс МЕТА 8801-xx	

6. Все БА выпускаются с предустановкой на максимальную мощность. Изменение мощности БА производится по схемам, приведенным на рисунках 4 – 9.

Для АСР-03.1.7 исп. XX.АХ изменение мощности производится путем подключения провода линии связи к зажимам клеммной колодки БА, соответствующим выбранной мощности как показано на рисунке 4.

Для АСР-03.1.7 исп. XX.ВХ, исп. XX.ЕХ, XX.МХ, исп. XX.НХ изменение мощности производится с помощью установки специального джампера переключателя «Х3» в различные положения как приведено на рисунках 5, 6, 7 и 8 соответственно. Положения джампера на переключателе «Х3» соответствуют мощности:

- крайнее левое положение – мощность равная  $0,25 \cdot P_{\max} = 0,75$  Вт;
- среднее положение – мощность равная  $0,5 \cdot P_{\max} = 1,5$  Вт;
- крайнее правое положение – максимальная мощность,  $P_{\max} = 3$  Вт.

Для АСР-03.1.7 исп. XX.КХ переключение мощности осуществляется путем изменения порядка подключения проводов, соединяющих трансформатор и коммутационную плату, расположенную внутри корпуса БА, по схеме, соответствующей выбранному значению мощности как показано на рисунках 9.1 – 9.3.

7. Исполнения БА, предназначенные для работы в составе СОУЭ, которые осуществляют контроль по постоянному току: АСР-03.1.7 исп. XX.МХ и АСР-03.1.7 исп. XX.НХ, оснащены резисторами с различными номиналами «R». Для использования БА перед его подключением необходимо установить джампер на переключателе «Х4» в положение, соответствующее номиналу резистора «R», как показано на рисунках 7 и 8.

Положения джампера на переключателе «Х4» соответствуют номиналу резистора «R»:

- первое положение –  $R = 4,5$  кОм;
- второе положение –  $R = 20$  кОм;
- третье положение –  $R = 82$  кОм;
- четвёртое положение –  $R = 330$  кОм.

8. Исполнение БА АСР-03.1.7 исп. XX.КХ, предназначенное для работы в составе СОУЭ, которые осуществляют контроль по постоянному току, не имеет предустановленных резисторов. Для использования БА необходимо подключить к зажимам «R» коммутационной платы резистор с параметрами, рассчитанными по методике, приведенной в руководстве по эксплуатации прибора управлением оповещением. Схемы подключения резистора приведены на рисунках 9.1 – 9.3.

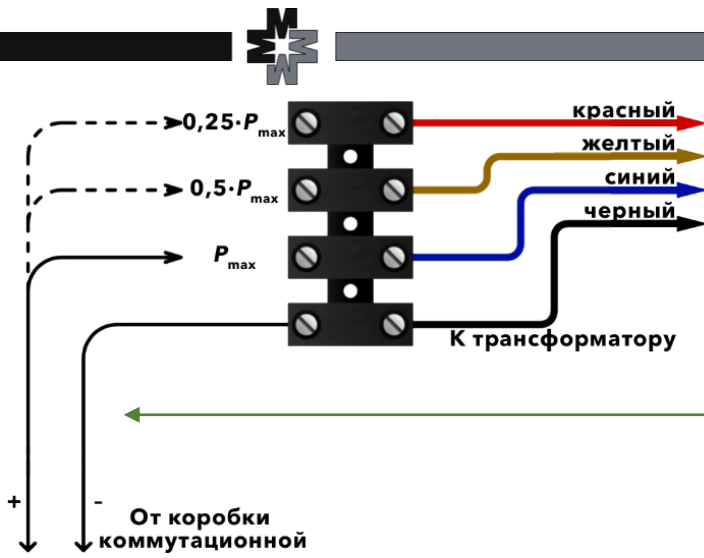
9. После установки необходимой мощности БА и номинала резистора «R» (для БА, работающих в составе СОУЭ осуществляющих контроль ЛО по постоянному току) подключите провода линии связи к зажимам клеммной колодки. Заглушите неиспользуемый для подключения блока акустического гермоввод.

**Внимание! Не допускается подключение блока акустического к трансляционной линии, находящейся под напряжением.**

10. Совместите отверстия, сделанные в корпусе БА, и отверстия, сделанные в поверхности места будущей установки, закрепите БА на поверхности при помощи шурупов.

11. Установите декоративную сетку на место.

4.3 Подайте на БА тестовый сигнал и убедитесь в его исправности прослушиванием звучания.



Мощность БА устанавливается путем подключения провода линии связи к зажимам клеммной колодки БА, соответствующим выбранной мощности

Рисунок 4. Схема подключения и установки мощности БА АСР-03.1.7 исп. ХХ.АХ с полиэтиленовой клеммной колодкой, с возможностью контроля по переменному току (импедансу).

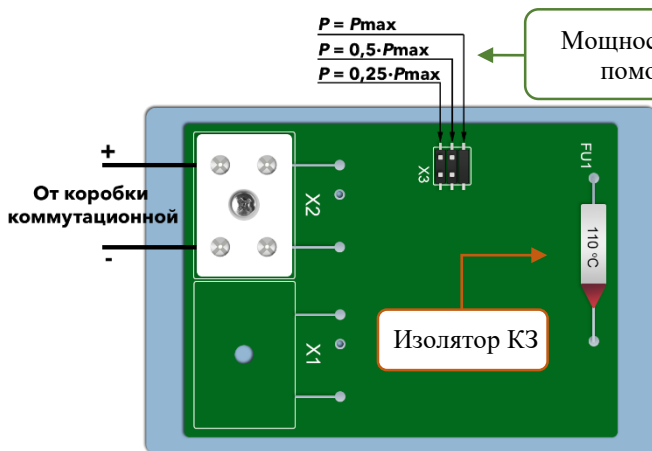


Рисунок 5. Схема подключения и установки мощности БА АСР-03.1.7 исп. ХХ.ВХ с одной керамической клеммной колодкой на металлическом основании, с изолятором КЗ, с возможностью контроля по переменному току (импедансу).

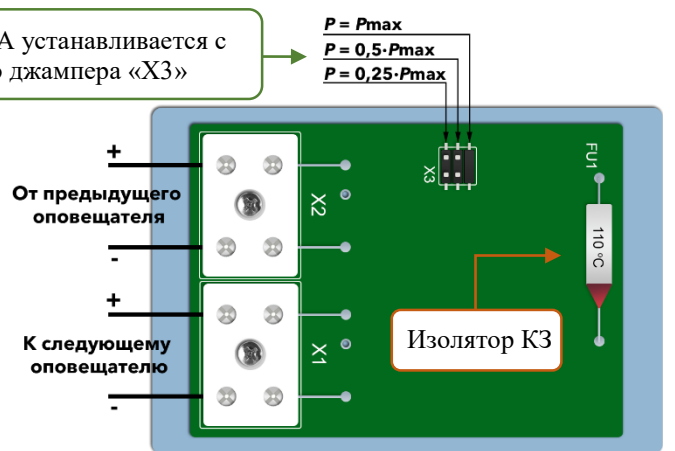


Рисунок 6. Схема подключения и установки мощности БА АСР-03.1.7 исп. ХХ.ЕХ с двумя керамическими клеммными колодками на металлическом основании, с изолятором КЗ, с возможностью контроля по переменному току (импедансу).

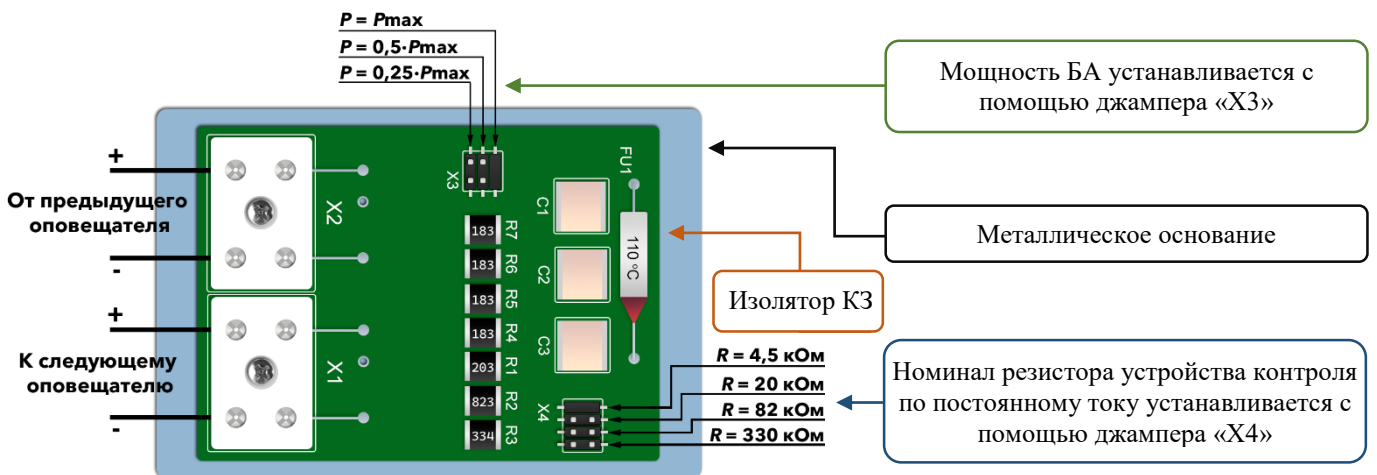


Рисунок 7. Схема подключения и установки мощности БА АСР-03.1.7 исп. ХХ.МХ с двумя керамическими клеммными колодками на металлическом основании, с изолятором КЗ, с устройством контроля по постоянному току.

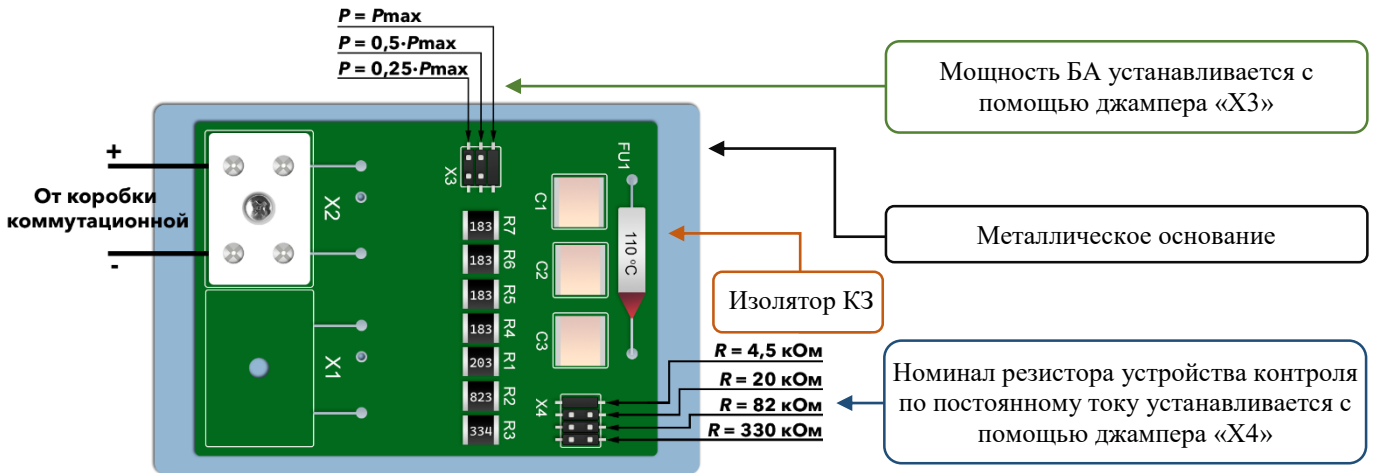


Рисунок 8. Схема подключения и установки мощности БА АСР-03.1.7 исп. XX.НХ с одной керамической клеммной колодкой на металлическом основании, с изолятором КЗ, с устройством контроля по постоянному току.

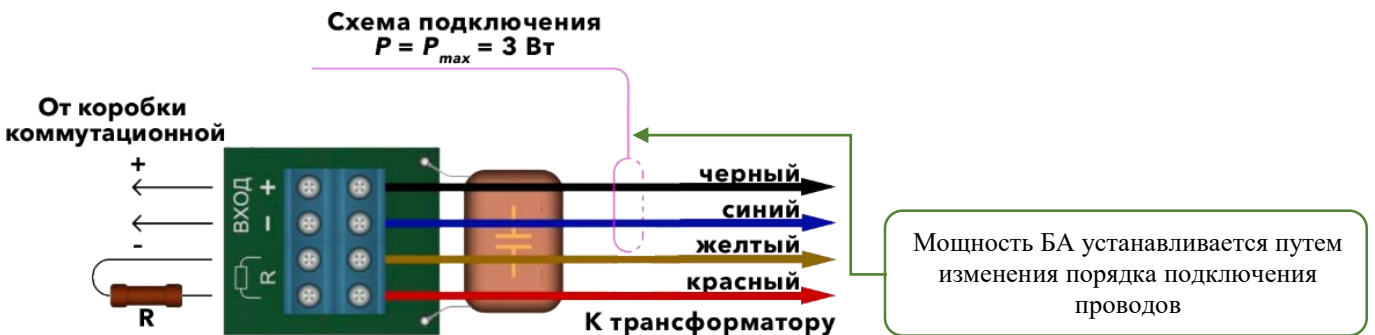


Рисунок 9.1. Схема подключения и установки мощности  $P_{max} = 3$  Вт БА АСР-03.1.7 исп. XX.КХ с пластиковой клеммной колодкой, с элементом контроля по постоянному току.

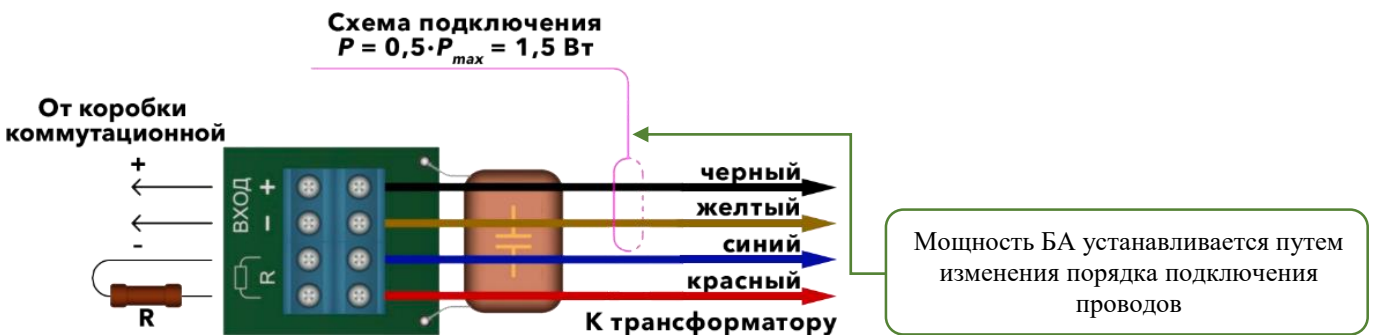


Рисунок 9.2. Схема подключения и установки мощности  $0,5 \cdot P_{max} = 1,5$  Вт БА АСР-03.1.7 исп. XX.КХ с пластиковой клеммной колодкой, с элементом контроля по постоянному току.

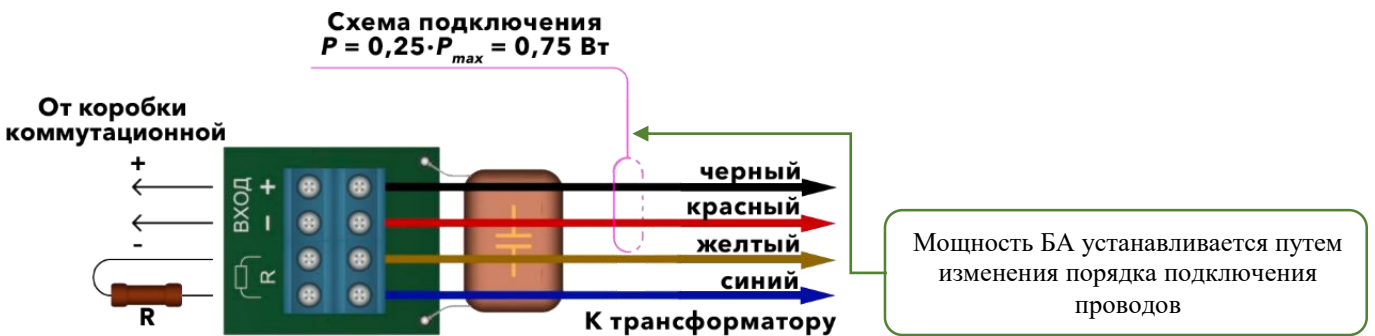


Рисунок 9.3. Схема подключения и установки мощности  $0,25 \cdot P_{max} = 0,75$  Вт БА АСР-03.1.7 исп. XX.КХ с пластиковой клеммной колодкой, с элементом контроля по постоянному току.



## **5 ВОЗМОЖНЫЕ НЕИСПРАВНОСТИ И СПОСОБЫ ИХ УСТРАНЕНИЯ**

5.1 При обнаружении неисправностей (отсутствие сигнала, дребезжание, посторонние призвуки) обращайтесь на предприятие-изготовитель ЗАО «НПП «МЕТА», расположенное по адресу:  
199178, г. Санкт-Петербург, В.О., 5-я линия, д. 68, к. 3, лит. «Г», Тел. (812) 320-99-44.  
[www.meta-spb.com](http://www.meta-spb.com), [meta@meta-spb.com](mailto:meta@meta-spb.com).

## **6 ГАРАНТИЯ ИЗГОТОВИТЕЛЯ**

6.1 Предприятие-изготовитель гарантирует соответствие блока акустического АСП-03.1.7 исп. XX.XX техническим условиям ФКЕС 425132.257 ТУ, ФКЕС 425731.042 ТУ при соблюдении потребителем условий эксплуатации, транспортирования и хранения.

6.2 Гарантийный срок эксплуатации 2 года со дня продажи потребителю.

## **7 СВЕДЕНИЯ О СЕРТИФИКАТАХ**

7.1 Сертификат соответствия № ЕАЭС RU C-RU.ПБ74.В.00941/24 ФКЕС 425132.257 ТУ соответствует требованиям «Технического регламента Евразийского экономического союза «О требованиях к средствам обеспечения пожарной безопасности и пожаротушения» (ТР ЕАЭС 043/2017).

7.2 Сертификат соответствия № C-RU.01ГО.В.00054 ФКЕС 425731.042 ТУ соответствует требованиям Постановления Правительства Российской Федерации от 26.09.2016 г. № 969 «Об утверждении требований к функциональным свойствам технических средств обеспечения транспортной безопасности и Правил обязательной сертификации технических средств обеспечения транспортной безопасности».



## 8 СВИДЕТЕЛЬСТВО ОБ УПАКОВЫВАНИИ

### Блок акустический

АСР-03.1.7 исп. АА.АА, 100 В, цвет белый;	ФКЕС.425132.273-АА.АА	<input type="checkbox"/>
АСР-03.1.7 исп. АВ.АА, 100 В, цвет черный;	ФКЕС.425132.273-АВ.АА	<input type="checkbox"/>
АСР-03.1.7 исп. АА.АВ, 100 В, цвет белый, IP54;	ФКЕС.425132.273-АА.АВ	<input type="checkbox"/>
АСР-03.1.7 исп. АВ.АВ, 100 В, цвет черный, IP54;	ФКЕС.425132.273-АВ.АВ	<input type="checkbox"/>
АСР-03.1.7 исп. АА.КА, 100 В, цвет белый;	ФКЕС.425132.273-АА.КА	<input type="checkbox"/>
АСР-03.1.7 исп. АВ.КА, 100 В, цвет черный;	ФКЕС.425132.273-АВ.КА	<input type="checkbox"/>
АСР-03.1.7 исп. АА.КВ, 100 В, цвет белый, IP54;	ФКЕС.425132.273-АА.КВ	<input type="checkbox"/>
АСР-03.1.7 исп. АВ.КВ, 100 В, цвет черный, IP54;	ФКЕС.425132.273-АВ.КВ	<input type="checkbox"/>
АСР-03.1.7 исп. АА.НА, 100 В, цвет белый;	ФКЕС.425132.273-АА.НА	<input type="checkbox"/>
АСР-03.1.7 исп. АВ.НА, 100 В, цвет черный;	ФКЕС.425132.273-АВ.НА	<input type="checkbox"/>
АСР-03.1.7 исп. АА.НВ, 100 В, цвет белый, IP54;	ФКЕС.425132.273-АА.НВ	<input type="checkbox"/>
АСР-03.1.7 исп. АВ.НВ, 100 В, цвет черный, IP54;	ФКЕС.425132.273-АВ.НВ	<input type="checkbox"/>

В количестве \_\_\_\_\_ шт.

Упакован в индивидуальную потребительскую тару – полиэтиленовый мешок и коробку из картона, а также в групповую тару – картонную коробку на \_\_\_\_\_ штук, в которую вложен его паспорт. Упаковка произведена на предприятии-изготовителе НПП «МЕТА» согласно требованиям ГОСТ 9181-74 и действующей технической документации.

ИО начальника ОТК

/ Романов П.В. /

МП

« \_\_\_\_ » \_\_\_\_\_ 202 \_\_\_\_ года



## 9 СВИДЕТЕЛЬСТВО О ПРИЕМКЕ

### Блок акустический

АСР-03.1.7 исп. АА.АА, 100 В, цвет белый;	ФКЕС.425132.273-АА.АА	<input type="checkbox"/>
АСР-03.1.7 исп. АВ.АА, 100 В, цвет черный;	ФКЕС.425132.273-АВ.АА	<input type="checkbox"/>
АСР-03.1.7 исп. АА.АВ, 100 В, цвет белый, IP54;	ФКЕС.425132.273-АА.АВ	<input type="checkbox"/>
АСР-03.1.7 исп. АВ.АВ, 100 В, цвет черный, IP54;	ФКЕС.425132.273-АВ.АВ	<input type="checkbox"/>
АСР-03.1.7 исп. АА.КА, 100 В, цвет белый;	ФКЕС.425132.273-АА.КА	<input type="checkbox"/>
АСР-03.1.7 исп. АВ.КА, 100 В, цвет черный;	ФКЕС.425132.273-АВ.КА	<input type="checkbox"/>
АСР-03.1.7 исп. АА.КВ, 100 В, цвет белый, IP54;	ФКЕС.425132.273-АА.КВ	<input type="checkbox"/>
АСР-03.1.7 исп. АВ.КВ, 100 В, цвет черный, IP54;	ФКЕС.425132.273-АВ.КВ	<input type="checkbox"/>
АСР-03.1.7 исп. АА.НА, 100 В, цвет белый;	ФКЕС.425132.273-АА.НА	<input type="checkbox"/>
АСР-03.1.7 исп. АВ.НА, 100 В, цвет черный;	ФКЕС.425132.273-АВ.НА	<input type="checkbox"/>
АСР-03.1.7 исп. АА.НВ, 100 В, цвет белый, IP54;	ФКЕС.425132.273-АА.НВ	<input type="checkbox"/>
АСР-03.1.7 исп. АВ.НВ, 100 В, цвет черный, IP54;	ФКЕС.425132.273-АВ.НВ	<input type="checkbox"/>

В количестве \_\_\_\_\_ шт.

Принят в соответствии с обязательными требованиями государственных стандартов, требованиями технических условий ФКЕС 425132.257 ТУ, ФКЕС 425731.042 ТУ действующей технической документацией и признан годным для эксплуатации.

ИО начальника ОТК

/ Романов П.В. /

МП

« \_\_\_\_ » \_\_\_\_\_ 202 \_\_\_\_ года



**Научно-производственное  
предприятие «МЕТА»**

199178, Россия, Санкт-Петербург

В. О. 5-я линия, дом 68, корпус 3, литера «Г»

8 (800) 550-01-38, 8 (812) 320-99-44

[meta@meta-spb.com](mailto:meta@meta-spb.com)

[meta-spb.com](http://meta-spb.com)