

**Табло индикации
"ТИ-32"**

СВТ29.20.000 ПС

ТУ26.30.50-003-30602239-2017

г. Гатчина

2017 г.

Содержание

Введение	4
1. Назначение	4
2. Режимы работы	4
3. Технические характеристики	5
4. Комплектность	7
5. Устройство и принцип работы.....	7
6. Программирование прибора	10
7. Указание мер безопасности.....	11
8. Монтаж ТИ	11
9. Подготовка ТИ к работе.....	14
10. Техническое обслуживание	15
11. Возможные неисправности и способы их устранения.....	15
12. Гарантии изготовителя.....	15
13. Сведения о рекламациях	16
14. Сведения о консервации, упаковке и транспортировке.....	16
15. Свидетельство о приемке	17
16. Свидетельство о вводе изделия в эксплуатацию.....	17

Введение

Настоящий паспорт предназначен для изучения, правильной эксплуатации и полного использования технических возможностей табло индикации "ТИ-32" , ТУ26.30.50-003-30602239-2017".

Настоящий паспорт содержит техническое описание, инструкцию по эксплуатации, техническому обслуживанию и монтажу, требования безопасности и гарантии изготовителя.

1. Назначение

Табло индикации выпускается в двух исполнениях:

✓ **"ТИ-32" СВТ29.20.000**, которое предназначено для наглядного отображения состояния устройств системы, защищающих от пожара 32 этажа (зоны, секции) и устройств системы, управляющих вентиляторами, насосами и задвижками;

Табло индикации "ТИ-32" (в дальнейшем по тексту - ТИ или устройство) предназначено для:

- подключения посредством 2-х проводной линии связи (интерфейс RS485) к центральному прибору "ЦП-1" (СВТ29.23.000) или центральному прибору "ЦП-1М" (СВТ55.55.000-01(-02));
- получение команд от центрального прибора "ЦП-1" (в дальнейшем по тексту – ЦП-1) или от центрального прибора "ЦП-1М" (в дальнейшем по тексту – ЦП-1М) на отображение событий происходящих в системе;
- формирование световых и звуковых оповещений;
- включения выносных средств оповещения;
- контроля работоспособности прибора, звуковой и световой сигнализации;
- контроля несанкционированного вскрытия корпуса устройства;
- непрерывной круглосуточной работы.

2. Режимы работы

Режим "Норма" - дежурный режим работы ТИ с работоспособной линией связи. При этом световой индикатор "Питание" включен в режиме непрерывного свечения.

Режим "Пожар" – режим работы ТИ при поступлении с ЦП-1 (ЦП-1М) извещения "Пожар". При этом на ТИ включается двухтональная звуковая сигнализация "Пожар", переходит в режим непрерывного свечения световой индикатор "Пожар", который указывает номер этажа (зоны, секции), где был зарегистрирован сигнал, а так же замыкаются две группы нормально разомкнутых контактов реле "Пожар".

Режим "Клапан открыт" – режим работы ТИ при поступлении с ЦП-1 (ЦП-1М) извещения "Клапан открыт". При этом на ТИ включается однотональный прерывистый звуковой сигнал, переходит в режим непрерывного свечения световой индикатор "Клапан открыт", который указывает номер зоны (этажа, секции), где был зарегистрирован сигнал.

Режим "Автоматика отключена" – режим работы ТИ при поступлении с ЦП-1 (ЦП-1М) извещения "Автоматика отключена", сигнализирующего о переходе установки пожаротушения с автоматического на ручной режим управления. При этом на ТИ светодиод "Автоматика отключена" переходит в режим непрерывного свечения и включается однотональный прерывистый звуковой сигнал.

Режим "Работает насос" – режим работы ТИ в следующих случаях:

- при поступлении с ЦП-1 (ЦП-1М) извещения о работе основных насосов. При этом на ТИ светодиод "Работает основной насос" переходит в режим непрерывного свечения, включается однотональный прерывистый звуковой сигнал;
- при поступлении с ЦП-1 (ЦП-1М) извещения о работе резервного насоса. При этом на ТИ светодиод "Работает резервный насос" переходит в режим непрерывного свечения, включается однотональный прерывистый звуковой сигнал.

Режим "Работает вентиляция" – режим работы ТИ при поступлении с ЦП-1 (ЦП-1М) извещения о работе вентиляторов. При этом на ТИ светодиод "Работает вентиляция" переходит в режим непрерывного свечения, включается однотональный прерывистый звуковой сигнал.

Режим "Задвижка открыта" – режим работы ТИ при поступлении с ЦП-1 (ЦП-1М) извещения об открытии задвижки. При этом на ТИ светодиод "Задвижка открыта" переходит в режим непрерывного свечения, включается однотональный прерывистый звуковой сигнал.

Режим "Лифты опущены" – режим работы ТИ при поступлении с ЦП-1 (ЦП-1М) извещения об опускании лифтов на первый этаж. При этом на ТИ светодиод "Лифты опущены" переходит в режим непрерывного свечения, включается однотональный прерывистый звуковой сигнал.

Режим "Неисправность" – режим работы ТИ в следующих случаях:

- при выходе из строя линии связи, при этом световой индикатор "Неисправность ТИ" переходит в режим непрерывного свечения;
- при поступлении с ЦП-1 (ЦП-1М) сигнала "Неисправность" на ТИ включается в режиме непрерывного свечения световой индикатор "Неисправность", который указывает номер этажа (зоны, секции), где был зарегистрирован сигнал "Неисправность";
- при поступлении с ЦП-1 (ЦП-1М) сигнала "Неисправность оборудования" на ТИ включается в режиме непрерывного свечения световой индикатор "Неисправность оборудования", который указывает на неисправность силового оборудования.

Во всех этих случаях на ТИ включается однотональный прерывистый звуковой сигнал.

Режим "Охрана" – режим работы ТИ при вскрытии корпуса или отрыва корпуса от стены, при этом включается в режиме непрерывного свечения световой индикатор "Неисправность ТИ", и ТИ передаёт по линии связи на ЦП-1 (ЦП-1М) извещение "Неисправность" с указанием своего адреса. При этом дальнейшая работа ТИ блокируется.

При восстановлении целостности корпуса ТИ автоматически выходит из режима "Охрана".

3. Технические характеристики

Характеристики линии электрического питания ТИ

- | | |
|--|-------|
| • Напряжение в линии электрического питания ТИ, В | 24±6. |
| • Потребляемый ток из линии электропитания в дежурном режиме, не более, мА | 100. |
| • Максимальный потребляемый ток из линии электропитания, не более, мА | 300. |

Характеристики линии связи ТИ с ЦП-1 (ЦП-1М)

- Напряжение в линии связи ТИ с ЦП-1 (ЦП-1М), В 0 - 5.
- Потребляемый ток ТИ из линии связи, не более, мА 10.

Характеристики выходных реле

ТИ обеспечивает выдачу дублирующих извещений "Пожар" в виде коммутации двух групп перекидывающихся релейных контактов.

Релейные контакты имеют следующие параметры коммутации:

переменный ток

максимально допустимое напряжение, не более, В	250;
максимально допустимая токовая нагрузка, не более, А	8;
максимальная допустимая мощность, не более, ВА	2000;

постоянный ток (предельные допустимые параметры при резистивной нагрузке)

максимальное напряжение 250В при максимальной токовой нагрузке 0,4А;
максимальное напряжение 60В при максимальной токовой нагрузке 0,7А;
максимальное напряжение 24В при максимальной токовой нагрузке 8А;

Время готовности прибора к работе после подачи электропитания, не более, сек. 180.

Конструкция устройства по группе механического исполнения М4 по ГОСТ 175161-90:

- ускорение - 2g;
- длительность удара - 2мс.

Степень защиты оболочки от воздействия окружающей среды IP20 по ГОСТ 14254-80.

По климатическому исполнению и категории размещения устройство соответствует группе УХЛ4 по ГОСТ 15150-69:

- предельная температура окружающей среды – минус 10⁰ С до +40⁰ С;
- предельная относительная влажность окружающей среды - 98% (при температуре +25⁰ С).

Транспортирование и хранение устройства должно соответствовать группе 3 по ГОСТ15150-69:

- предельная температура хранения – минус 50⁰ С до +50⁰ С;
- предельная относительная влажность окружающей среды - 98% (при температуре +35⁰ С).

По воздействию механических факторов при транспортировании устройство относится к группе С по ГОСТ 23216-87.

Средняя наработка на отказ с учетом технического обслуживания, час, не менее 30 000.

Средний срок службы, лет, не менее 10.

Вероятность возникновения отказа за 1000 часов, приводящего к ложному срабатыванию	0,01.
Габаритные размеры ,мм, не более	330x240x45.
Масса устройства, не более, кг	3.

4. Комплектность

Таблица 1. Комплектность поставки

Обозначение	Наименование	Количество, шт.	Примечание
СВТ29.20.000	"ТИ-32"	1	по заказу
СВТ29.20.000 ПС	Паспорт	1	

Пример условного обозначения при заказе: Табло индикации "ТИ-32", ТУ26.30.50-003-30602239-2017, СВТ29.20.000, IP20.

5. Устройство и принцип работы

ТИ представляет собой электронное автоматизированное устройство отображения событий происходящих в системе по командам, поступающим с ЦП-1 (ЦП-1М).

На рис.1 показан внешний вид прибора. Конструктивно прибор выполнен в виде законченной конструкции, которая устанавливается на стене, и состоит из корпуса и лицевой панели.

Лицевая панель крепится к корпусу при помощи четырех винтов, которые располагаются по бокам. Оперативные органы управления, оптическая (световая) сигнализация выведены на лицевую панель.

Оптическая (световая) сигнализация формирует следующие извещения:

- "Питание" - в виде зеленого светового индикатора "Питание";
- "Пожар" - в виде красного светового индикатора "Пожар" с указанием номера зоны (этажа, секции);
- "Клапан открыт" - в виде зелёного светового индикатора "Клапан открыт" с указанием номера зоны (этажа, секции);
- "Неисправность" - в виде жёлтого светового индикатора "Неисправность" с указанием номера зоны (этажа, секции);
- "Работает вентиляция" - в виде красного светового индикатора "Работает вентиляция";
- "Задвижка открыта" - в виде зеленого светового индикатора "Задвижка открыта";
- "Работает основной насос" - в виде красного светового индикатора "Работает основной насос";
- "Работает резервный насос" - в виде красного светового индикатора "Работает резервный насос";
- "Лифты опущены" - в виде зеленого светового индикатора "Лифты опущены";
- "Автоматика отключена" - в виде желтого светового индикатора "Автоматика отключена";
- "Неисправность оборудования" - в виде желтого светового индикатора "Неисправность оборудования";

- "Неисправность ТИ" - в виде желтого светового индикатора "Неисправность ТИ".

Оперативные органы управления имеют следующие назначения:

- кнопка "**Сброс звука**" предназначена для отключения звуковой сигнализации ТИ. Звуковая сигнализация будет снова включена при поступлении новых команд с ЦП-1 (ЦП-1М) для отображения новых событий;
- кнопка "**Контроль**" служит для неоперативной проверки работоспособности средств сигнализации ТИ. При нажатии на нее все световые индикаторы поочередно загораются, включается звук "Пожар" на ТИ. После того, как кнопка "Проверка" будет отпущена, ТИ производит самотестирование и переходит в режим "Норма".

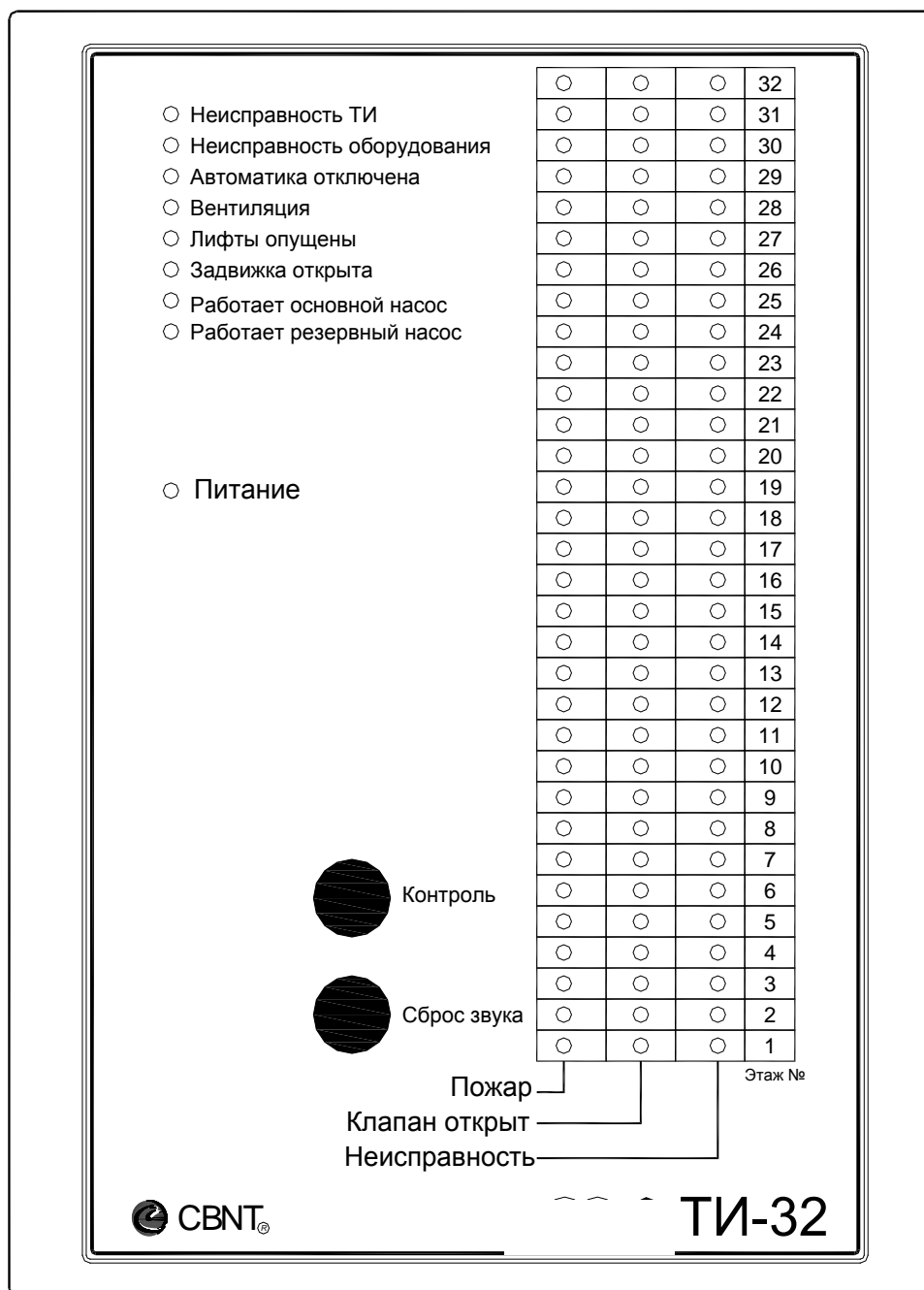


Рис. 1. Внешний вид ТИ-32

На рис.2 показано расположение блоков в ТИ. По центру у задней стенки корпуса расположена плата блока питания и блока интерфейса, на которых расположены клеммы для подключения линии питания и связи,

клеммы выходных контактов реле "Пожар". В вертикальной плоскости над платами блока питания и блока интерфейса расположены плата блока контроля и управления, на которой расположены кнопки и световые индикаторы. Плата блока контроля и управления крепится к лицевой панели. Датчик охраны крепится к боковой стенке корпуса.

ТИ состоит из следующих блоков:

- ✧ блока контроля и управления;
- ✧ блока питания;
- ✧ блока интерфейса.

Блок контроля и управления предназначен для обработки команд, полученных с ЦП-1 (ЦП-1М), и формирования световых и звуковых оповещений.

Блок питания предназначен для подключения линии питания и формирования напряжений, необходимых для работы прибора.

Блок интерфейса предназначен для подключения линии связи и организации обмена информацией (приёма и передачи команд) с ЦП-1 (ЦП-1М) посредством интерфейса RS-485. Линия связи гальванически отделена (развязана) от питающего ТИ напряжения (внешний источник, линии питания).

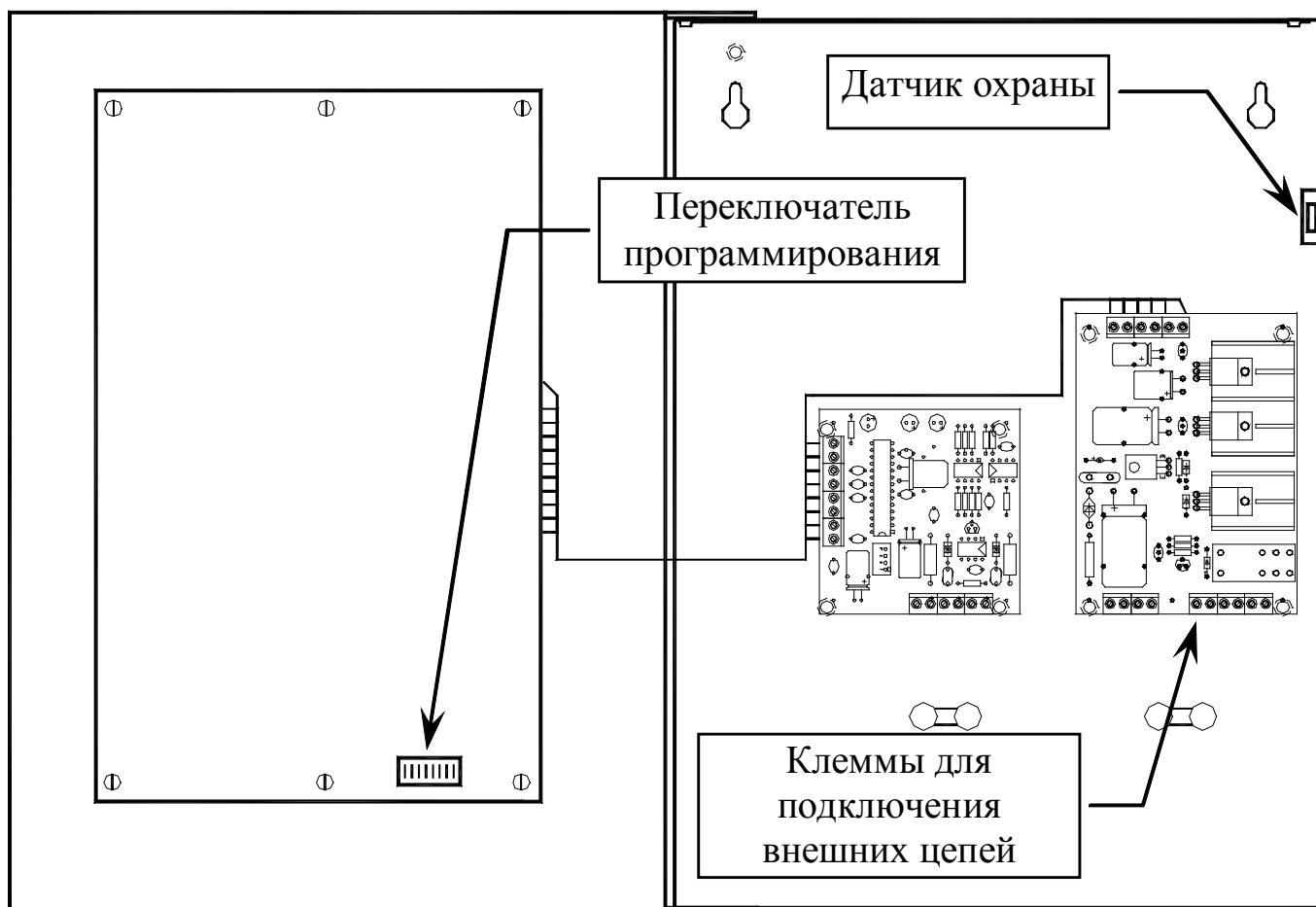


Рис. 2. Расположение блоков в ТИ

6. Программирование прибора

На плате ТИ, расположен переключатель программирования (рис.3), при помощи, которого присваивается адрес ТИ. Установка адреса необходима при подключении ТИ посредством интерфейса RS485 к ЦП-1 (ЦП-1М).

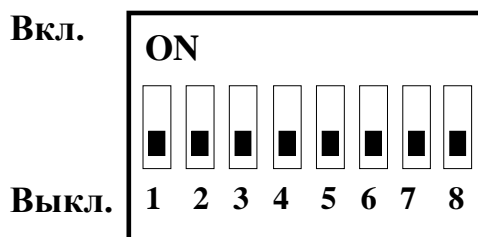


Рис. 3. Переключатель программирования

Адрес, который необходимо присвоить ТИ, задаётся в двоичном коде путём установки движков переключателя с первого по шестой разряд в положение "Вкл.". Каждому разряду согласно таблице 2 присвоен определенный номер. Требуемый адрес ТИ, который нужно задать, получается суммированием номеров (значений разрядов), выставленных каждым разрядом переключателя (адрес не может быть равен "0"). Разряды седьмой и восьмой в данной конфигурации не используются и не подлежат установке.

Таблица 2. Назначение разрядов переключателя программирования

Разряд переключателя	Значение разряда при положении переключателя		Назначение разряда
	Выкл.	Вкл.	
1	0	1	Присваиваемый адрес
2	0	2	
3	0	4	
4	0	8	
5	0	16	
6	0	32	
7	0	64	Не используется и устанавливается в положение выкл.
8	0	128	

На переключателе программирования, показанном на рис.4, установлен адрес ТИ равный 5.

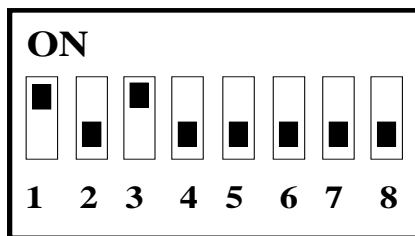


Рис. 4. Пример установки адреса ТИ

7. Указание мер безопасности

1. Перед началом работы с прибором необходимо ознакомиться с настоящим паспортом.
2. Обслуживающему персоналу при монтаже и в процессе эксплуатации необходимо руководствоваться действующими "Правилами техники безопасности при эксплуатации электроустановок и потребителей напряжения до 1000В" и "Правилами технической эксплуатации электроустановок потребителей".
3. Все работы выполнять при отключенных источниках электропитания.
4. Ремонтные работы производить на предприятии-изготовителе или в специализированных мастерских.
5. Корпус прибора должен быть надежно заземлен посредством подключения к шине заземления.

8. Монтаж ТИ

Монтаж ТИ должен производиться в соответствии с проектом, разработанным на основании действующих нормативных документов и согласованным в установленном порядке.

Монтаж всех линий производить в соответствии с РД78.145-93 "Системы и комплексы охранной, пожарной и охранно - пожарной сигнализации. Правила производства и приемки работ", а также "Правилами производства и приемки работ. Автоматические установки пожаротушения. ВСН 25-09.67-85".

Установку ТИ производить на стене в соответствии с проектом, согласно разметке, приведенной на рис.5, с учетом удобства обслуживания и эксплуатации. При установке необходимо учесть возможность открывания крышки и подводки кабелей.

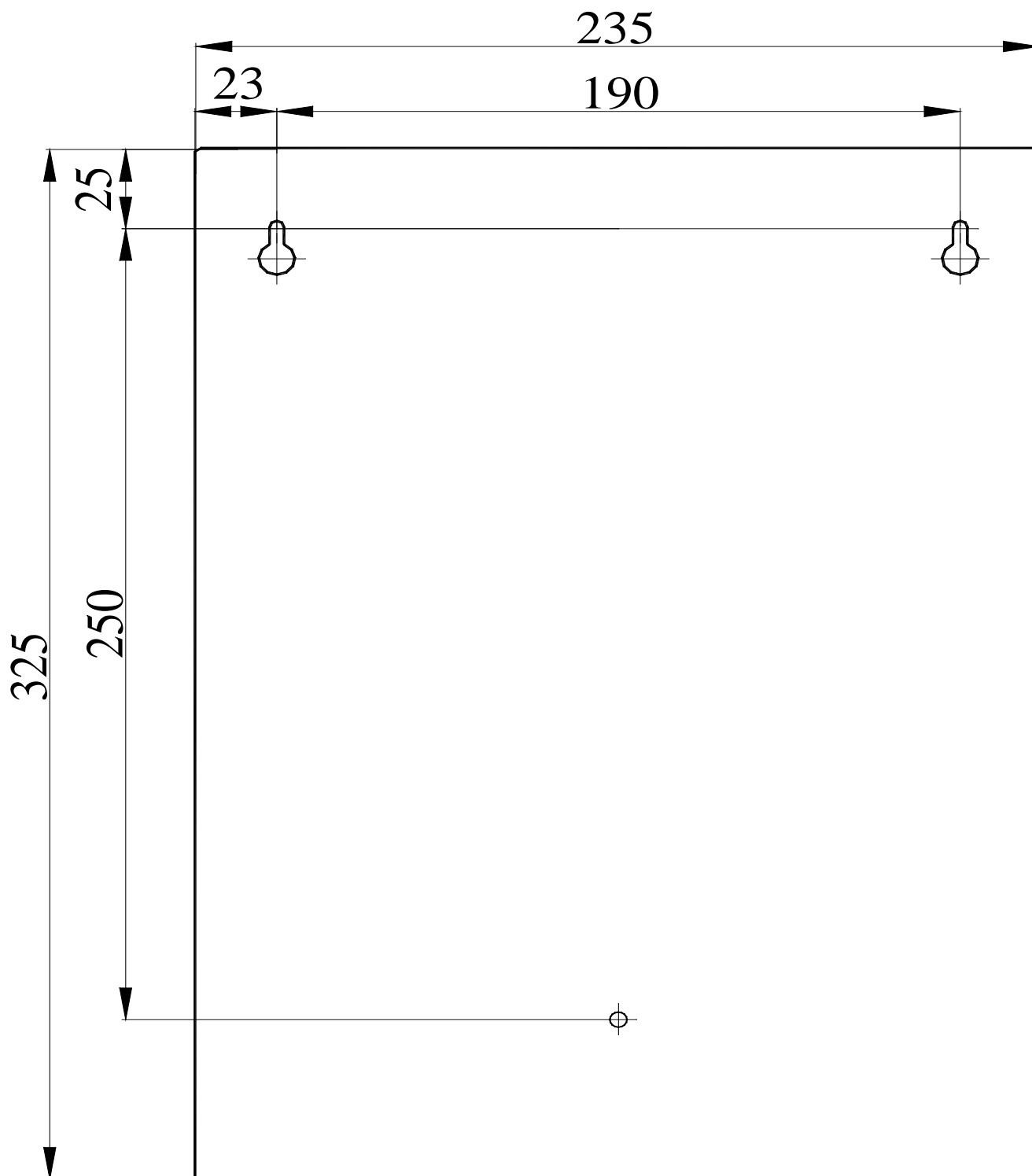


Рис. 5. Разметка для крепления ТИ

Произвести монтаж клеммных колодок прибора. Назначение контактов клеммных колодок приведены на рис.6. Первым должен подключаться провод защитного заземления.

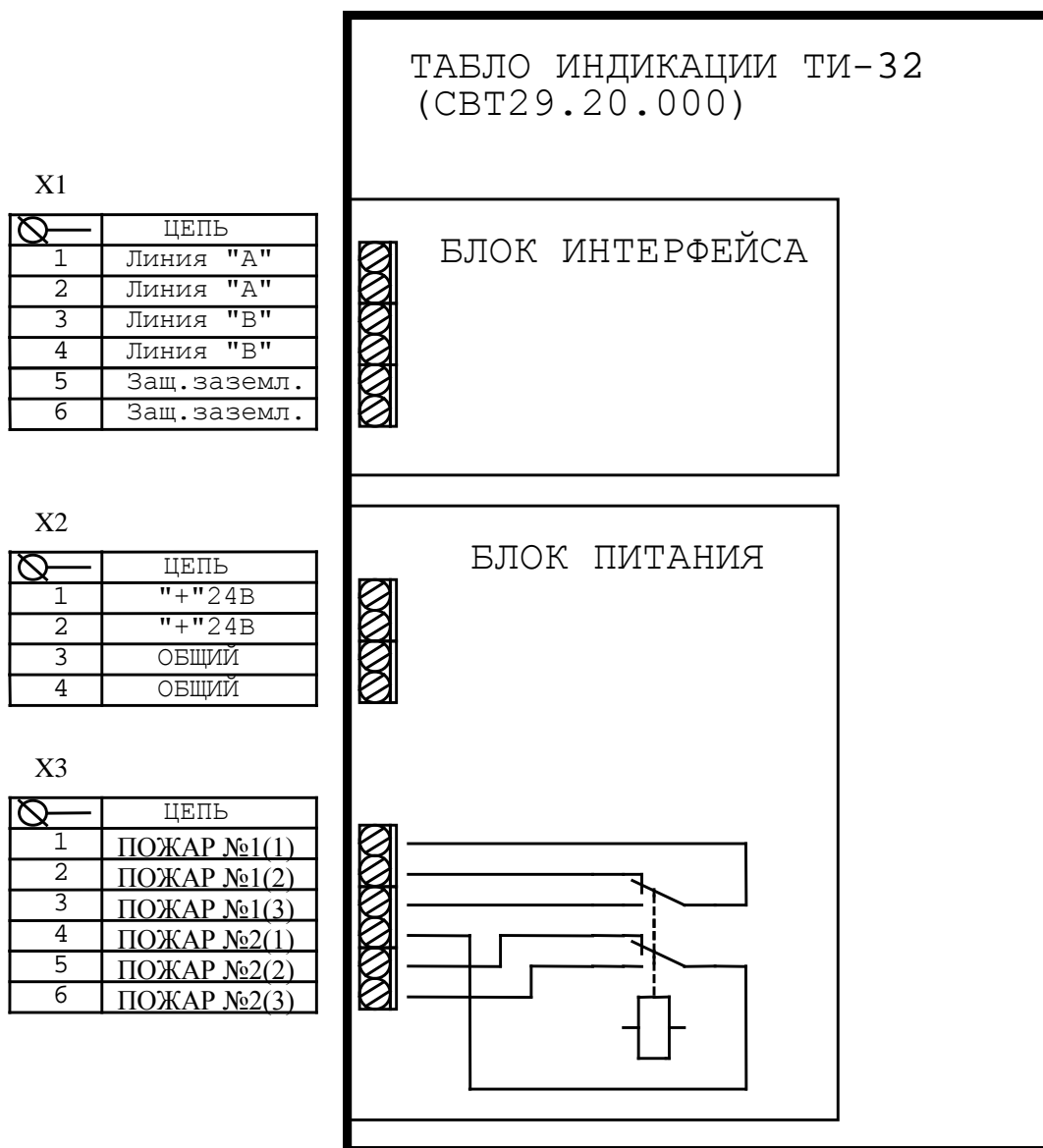


Рис. 6. Клеммные колодки ТИ

Подключения ТИ к линии связи с ЦП-1 (ЦП-1М)

Для подключения ТИ к ЦП-1 (ЦП-1М) следует пользоваться схемой, представленной на рис.7.

Линия связи должна обязательно прокладываться витой парой. На обоих концах линии связи устанавливаются согласующие резисторы номиналом 120 Ом. Согласующие резисторы должны подключаться к линии связи в двух наиболее удаленных друг от друга местах подключения устройств системы. Сопротивление каждого согласующего резистора должно совпадать с волновым сопротивлением применяемого кабеля.

В ряде случаев для повышения устойчивости к помехам электрического характера необходимо применять экранированный кабель для прокладывания линии связи. При его использовании экран должен быть соединён с заземлением только в одной из двух наиболее удалённых точек размещения устройств системы.

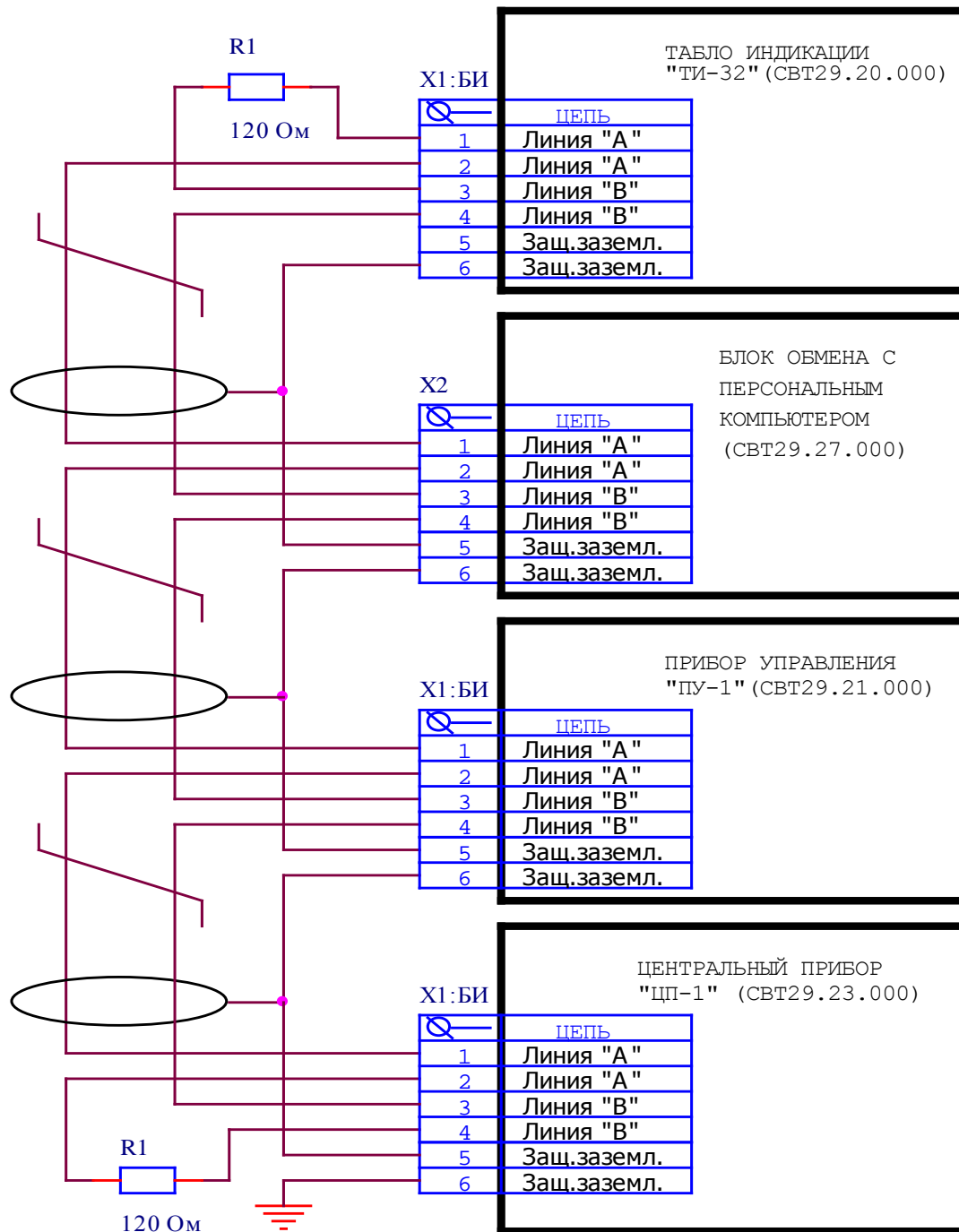


Рис. 7. Схема подключения ТИ к линии связи с ЦП-1 (ЦП-1М)

9. Подготовка ТИ к работе

Отвинтить два винта, крепящих лицевую панель к корпусу. Открыть лицевую панель, закрывающую доступ к клеммам устройства. Произвести монтаж устройства согласно разработанному проекту и схемам, приведённым в разделе 8 настоящего паспорта. Замерить сопротивление шлейфов. На переключателе программирования ПУ установить адрес равный 2 (согласно п.6) и закрыть лицевую панель.

Подать питание на ТИ путём включения кнопки включения основного источника питания, расположенной в ЦП-1, (при питании ТИ с ЦП-1) или в блоке резервного питания БРП24В (при питании ТИ с БРП).

Закрывать лицевую панель и нажать кнопку "КОНТРОЛЬ". При этом ТИ должен включить поочерёдно все световые индикаторы и перейти в дежурный режим.

10. Техническое обслуживание

ТИ относятся к изделиям с периодическим обслуживанием. Типовой регламент технического обслуживания ТИ разработан с целью установления перечня работ по техническому обслуживанию, необходимых для поддержания работоспособности ТИ в течение всего срока эксплуатации и распределения этих работ между заказчиком и обслуживающей организацией. Перечень регламентированных работ см. таблицу 3.

Данные о техническом обслуживании необходимо вносить в журнал технического обслуживания.

Мероприятия по техническому обслуживанию систем противопожарной защиты должны производить специализированные организации, имеющие установленные в России лицензии на производство данного вида работ.

Таблица 3. Перечень мероприятий по техническому обслуживанию

Перечень работ	Заказчик	Обслуживающая организация
Внешний осмотр ТИ на наличие механических повреждений	Ежедневно	Ежеквартально*
Контроль световой сигнализации на ТИ, контроль наличия пломб	Ежедневно	Ежеквартально*
Проверка работоспособности ТИ. Проверка сопротивления изоляции соединительных линий		Ежеквартально*
Профилактические работы		Ежеквартально*
Измерение сопротивления защитного заземления		Ежегодно*

*Примечание: * - при постоянном пребывании людей ежемесячно.*

11. Возможные неисправности и способы их устранения

- ТИ перешел в режим "Неисправность".

Вероятная причина: произошел обрыв или короткое замыкание линии связи.

Метод устранения: определить место обрыва или короткого замыкания линии связи и устранить повреждение.

- ТИ перешел в режим "Охрана".

Вероятная причина: сработал датчик охраны.

Метод устранения: проверить работоспособность датчика охраны.

12. Гарантии изготовителя

Изготовитель гарантирует безотказную работу в течение 12 месяцев со дня сдачи изделия в эксплуатацию, но не более 24 месяцев со дня выпуска при правильной эксплуатации и при соблюдении потребителем условий, оговоренных настоящим паспортом, а также целостности пломб на приборах.

В течение гарантийного срока изготовитель бесплатно устраняет дефекты, связанные с изготовлением устройства в кратчайшие технически возможные сроки. Изготовитель не дает гарантий в случаях вандализма и форс-мажорных обстоятельств.

Изготовитель заключает договора на монтаж и гарантийное обслуживание. В этом случае гарантийный срок увеличивается до 5-ти лет.

Изготовитель оставляет за собой право на внесение изменений в конструкцию, не ухудшающих технические характеристики.

Адрес предприятия-изготовителя:

188307, Ленинградская обл., г. Гатчина,

Красноармейский пр., дом 48, ООО "Форинд"

Тел. (812) 309-42-83,

e-mail: info@forind.ru, [www: forind.ru](http://www.forind.ru)

13.Сведения о рекламациях

При отказе в работе в период гарантийного срока эксплуатации потребителю необходимо заполнить форму сбора информации, составить технически обоснованный акт с указанием наименования и обозначения изделия, его номера, присвоенного изготовителем, даты выпуска и отправить с формой сбора информации по адресу:

188307, Ленинградская обл., г. Гатчина, Красноармейский пр., дом 48,ООО "Форинд".

При отсутствии заполненной формы сбора информации, рекламации рассматриваться не будут.

Все предъявленные рекламации (образец таблица 4) регистрируются предприятием-изготовителем в журнале, содержащем дату выхода изделия из строя, краткое содержание рекламации, принятые меры.

Таблица 4.

Форма сбора информации

заводской № _____, дата ввода в эксплуатацию " __ " _____ 20__ г.

Дата выхода из строя	Краткое содержание рекламации	Принятые меры	Примечания

14.Сведения о консервации, упаковке и транспортировке

Упаковка ТИ производится путем помещения в плечочный чехол (пакет) и индивидуальную тару из картона. Паспорт и ЗИП упаковывается в отдельный пакет и размещается внутри корпуса ТИ.

Предельный срок защиты без переконсервации 12 месяцев.

Устройство, упакованное в индивидуальную тару, может транспортироваться любым видом транспорта, кроме не отапливаемых, негерметизированных отсеков самолетов. При этом устройство может подвергаться механическому воздействию тряски с ускорением не более 30 м/с^2 при частоте до 120 ударов в минуту.

Транспортирование и хранение устройства должно производиться при следующих значениях климатических факторов:

- температура от минус 50 до плюс 50°C ;

- относительной влажности до 98% при температуре + 35°С и ниже.

15.Свидетельство о приемке

Табло индикации "ТИ-32" СВТ 29.20.000

Заводской номер _____

Соответствует ТУ26.30.50-003-30602239-2017, документации СВТ 29.20.000 и признано годным к эксплуатации.

Дата выпуска " _____ " _____ 20 ____ г.

М.П.

Личные подписи лиц, ответственных за приёмку

16.Свидетельство о вводе изделия в эксплуатацию

Табло индикации "ТИ-32" СВТ 29.20.000, ТУ26.30.50-003-30602239-2017

Заводской номер _____

Введен в эксплуатацию " ____ " _____ 20 ____ г.

М.П.

(подпись и фамилия лица, ответственного за эксплуатацию)