

БЛОК СЕТЕВОЙ АВТОМАТИКИ МЕТА 9701

ПАСПОРТ

ФКЕС 426491.145 ПС



Сертификат соответствия требованиям

"Технического регламента о требованиях пожарной безопасности"

C-RU.ПБ34.В.02192



СОДЕРЖАНИЕ

1.	НАЗНАЧЕНИЕ.....	4
2.	ТЕХНИЧЕСКИЕ ХАРАКТЕРИСТИКИ.....	4
3.	КОМПЛЕКТНОСТЬ.....	4
4.	УПАКОВКА.....	5
5.	УКАЗАНИЯ МЕР БЕЗОПАСНОСТИ.....	5
6.	КОНСТРУКЦИЯ.....	5
7.	УСТАНОВКА И МОНТАЖ.....	6
8.	ОПИСАНИЕ РАБОТЫ.....	7
9.	ПРОВЕРКА ТЕХНИЧЕСКОГО СОСТОЯНИЯ.....	9
10.	УСТРАНЕНИЕ ПОСЛЕДСТВИЙ ОТКАЗОВ И ПОВРЕЖДЕНИЙ.....	9
11.	ТЕХНИЧЕСКОЕ ОБСЛУЖИВАНИЕ.....	10
12.	КОНСЕРВАЦИЯ И ПРАВИЛА ХРАНЕНИЯ.....	10
13.	ТРАНСПОРТИРОВАНИЕ.....	11
14.	РЕСУРСЫ, СРОК СЛУЖБЫ И ГАРАНТИИ ИЗГОТОВИТЕЛЯ.....	11
15.	СВИДЕТЕЛЬСТВО ОБ УПАКОВЫВАНИИ.....	11
16.	СВИДЕТЕЛЬСТВО О ПРИЕМКЕ.....	12
17.	ДВИЖЕНИЕ ИЗДЕЛИЯ ПРИ ЭКСПЛУАТАЦИИ.....	12
18.	РЕМОНТ И УЧЕТ РАБОТЫ ПО БЮЛЛЕТЕНЯМ И УКАЗАНИЯМ.....	13
19.	ЗАМЕТКИ ПО ЭКСПЛУАТАЦИИ.....	13
20.	СВЕДЕНИЯ ОБ УТИЛИЗАЦИИ.....	13

В паспорте приняты следующие обозначения:

БРП	- блок резервного питания
БСА	- блок сетевой автоматики
ПС	- панель сетевая
ПУО	- прибор управления оповещением
РИП	- резервный источник питания
УЗЧ	- усилитель звуковой частоты
УМ	- усилитель мощности
УП	- усилитель предварительный
ША	- шкаф аппаратный

1. НАЗНАЧЕНИЕ

Блок сетевой автоматики МЕТА 9701 (БСА) предназначен для раздачи сетевого напряжения в составе аппаратуры МЕТА.

По защищенности от воздействия окружающей среды БСА соответствует обыкновенному исполнению по ГОСТ 12997.

БСА предназначен для непрерывной круглосуточной работы в помещениях с регулируемыми климатическими условиями без непосредственного воздействия солнечных лучей, осадков, ветра, песка и пыли, отсутствия конденсации влаги при:

- изменениях температуры воздуха от +5 до +40 °С;
- относительной влажности окружающего воздуха до 95% при температуре 40°С и более низких температурах без конденсации влаги;
- атмосферном давлении от 84 до 107 кПа (от 630 до 800 мм рт.ст.).

Конструкция БСА не предусматривает его эксплуатацию в условиях воздействия агрессивных сред и во взрывоопасных помещениях.

Блок сетевой автоматики МЕТА 9701 сертифицирован в составе аппаратуры МЕТА органом по сертификации ООО "ПОЖ-АУДИТ" г. Москва, аттестат рег. № ТРПБ. RU. ПБ34, на соответствие требованиям технического регламента пожарной безопасности (федеральный закон от 22.07.2008 №123-ФЗ) ст 84, ст 103 и ГОСТ Р 53325-2012, имеет сертификат соответствия № С-RU.ПБ34.В.02192 со сроком действия до 08.11.2022г.

2. ТЕХНИЧЕСКИЕ ХАРАКТЕРИСТИКИ

- 2.1. БСА подключается к однофазной сети переменного тока 50Гц номинальным напряжением 220В.
- 2.2. Ток отсечки автоматической защиты встроенного автомата-выключателя от последствий короткого замыкания или повышения выходного тока выше максимального значения – 20А.
- 2.3. Включение / выключение БСА осуществляется переключателем с лицевой панели или дистанционно, управляющим напряжением +12В (0,5ма). Включение управляемых розеток происходит последовательно, начиная с розетки №1 с интервалом 2...3 секунды. Выключение – одновременное. Подача напряжения на розетки сопряжена с моментом перехода фазы сетевого напряжения через ноль.
- 2.4. БСА имеет вспомогательный источник для питания внешних цепей +24В.
Выход источника защищён по току короткого замыкания на уровне 0,6-0,7 А.
- 2.5. Питание БСА осуществляется от сети ~ 220В 50Гц. Мощность, потребляемая БСА от сети, не превышает 5 ВА при ненагруженном выходе вспомогательного источника.
- 2.6. Габаритные размеры, мм, не более - 482 x 132 x 422
Масса, кг, не более - 4

3. КОМПЛЕКТНОСТЬ

- Блок сетевой автоматики МЕТА 9701 - 1 шт.
- Паспорт ФКЕС 426491.145 ПС - 1 шт.
- Винты крепёжные М5х12 - 4 шт.
- Упаковка - 1 компл.

4. УПАКОВКА

Упаковка выполнена в соответствии с требованиями ГОСТ 9181. Срок защиты БСА без переконсервации при условиях хранения 1 по ГОСТ 15150 не менее 12 месяцев.

Каждый БСА упаковывается в индивидуальную потребительскую тару – полиэтиленовый мешок и коробку из картона, в которую вкладывается его комплект и паспорт.

5. УКАЗАНИЯ МЕР БЕЗОПАСНОСТИ

При установке и эксплуатации БСА следует руководствоваться положениями «Правил техники эксплуатации электроустановок потребителей» и «Правил техники безопасности при эксплуатации электроустановок потребителей».

К работе по монтажу, установке, проверке, обслуживанию блоков должны допускаться лица, имеющие квалификационную группу по ТБ не ниже III на напряжение до 1000В.

Все монтажные работы и работы, связанные с устранением неисправностей, должны проводиться только после отключения блоков от сети и отключения аккумуляторов.

Все БСА должны быть подключены к контуру защитного заземления.

К эксплуатации блока допускаются лица, которые прошли инструктаж по технике безопасности и ознакомлены с данным паспортом. Техническое обслуживание и ремонт должны выполняться только квалифицированными специалистами.

На задней стенке БСА помещён следующий знак:



Знак молнии внутри равностороннего треугольника указывает на наличие неизолированного «опасного напряжения» внутри корпуса, которое может достигать существенных значений, что создает риск поражения электрическим током.

Для предупреждения повреждений блоков не применяйте в качестве предохранителей суррогатные вставки, а также предохранители, номинальное значение и тип которых не предусмотрены маркировкой, не вскрывайте блоки во включенном состоянии и не работайте при незаземленных корпусах блоков.

БСА соответствует требованиям электробезопасности и обеспечивает безопасность обслуживающего персонала при монтаже и регламентных работах и соответствует ГОСТ 50571.3, ГОСТ 12.2.007.

6. КОНСТРУКЦИЯ

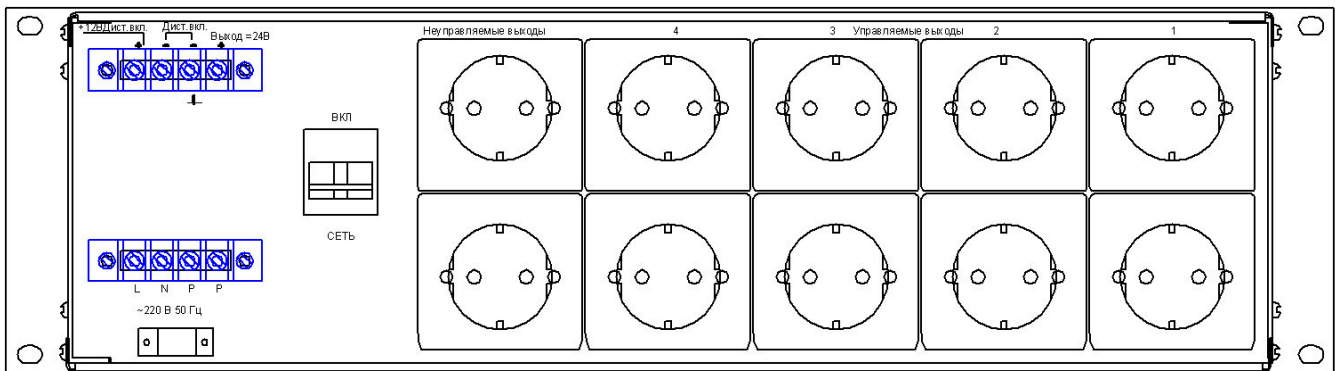
Передняя панель



На передней панели расположены:

- Переключатель СЕТЬ и индикатор ВКЛ, который загорается при положении переключателя - ВКЛ или подаче напряжения +12В на клеммы +12В ДИСТ. ВКЛ или замыкании клемм ДИСТ. ВКЛ и «-24В».

Задняя панель



На задней панели расположены:

- Две неуправляемые выходные сетевые евророзетки $\sim 220\text{В}$ 50Гц. Напряжение на них присутствует всегда при подключённом по сети БСА.
- Четыре группы управляемых выходных сетевых евророзеток $\sim 220\text{В}$ 50Гц. Напряжение на них появляется с последовательной задержкой по группам от 1 к 4 при поступлении команды включения.
- Автомат-выключатель на 20А.
- Клеммная колодка сетевого питания.
- Клеммная колодка для сигналов управления ДИСТ. ВКЛ и +12ВДИСТ. ВКЛ, и вспомогательного напряжения +24В.

Основным конструктивным элементом БСА является корпус с крышкой, закрепленной винтами. При снятии крышки открывается доступ к монтажу и плате управления. Конструкция БСА предполагает крепление в 19" (РЭК) шкафу или в аппаратную стойку.

7. УСТАНОВКА И МОНТАЖ

Конструкция БСА предполагает крепление в шкафу или 19" аппаратную стойку. Принудительной вентиляции не требуется. Однако вентиляционные отверстия блока закрывать нельзя.

При размещении БСА вне стойки или шкафа его крепление должно осуществляться на горизонтальной плоскости.

После установки БСА в шкаф, его корпус необходимо подключить к шине заземления, если она имеется в шкафу, или соединить проводником корпус БСА с корпусом осветительного щитка или вводно-распределительного устройства. Для заземления необходимо использовать неизолированный медный провод сечением 2 мм² или алюминиевый сечением 3 мм².

Подключение блоков к БСА осуществляется их сетевыми кабелями. При этом учитывается задержка по включению групп управляемых розеток. Задержка используется, например, при включении предварительных усилителей (УП) и оконечных усилителей мощности (УМ), когда надо сначала включить УП затем УМ.

Для включения управляемых розеток необходимо поставить переключатель на лицевой панели в положение ВКЛ, если БСА используется вне системы МЕТА, или подать на клемму блока +12ВДИСТ. ВКЛ относительно клеммы «-24В» напряжение $+12\pm 3\text{В}$. Ток управления не более 0,5ма.

Для включения БСА в аппаратуре МЕТА ключом ПИТАНИЕ с панели прибора оповещением МЕТА 9401, БСА должен подключаться к прибору управления оповещением МЕТА 9401 двумя проводами сечением 0,12...0,35, которые соединяют контакты колодок БСА «-24В», «+12В.ДистВКЛ» и прибора управления «←» и «+12В.ДистВКЛ» соответственно.

Клемма ДИСТ.ВКЛ используется только на момент регламентных, проверочных и ремонтных работ. По своему функциональному действию она аналогична клемме +12В ДИСТ.ВКЛ. Для включения БСА в работу необходимо клемму ДИСТ.ВКЛ замкнуть на клемму «-24в».

Клемма ДИСТ. ВКЛ может быть использована в условиях применения БСА без прибора управления оповещением МЕТА 9401. Ток по этой клемме не превышает 1ма и для управления включением блока в качестве перемычки с клеммой «-24в». могут быть использованы контакты любого слаботочного реле. Напряжение на клемме не более 30В, при выходном сопротивлении не менее 30кОм. **Подача любого напряжения на клемму ДИСТ.ВКЛ категорически не допускается.**

В системе МЕТА подключите вилку шнура сетевого питания БСА в розетку сетевой панели МЕТА 9717.

На выходе блока при поданном сетевом напряжении всегда присутствует напряжение +24В, с током ограничения 0,6...0,7А, которое можно использовать как вспомогательное при построении системы.

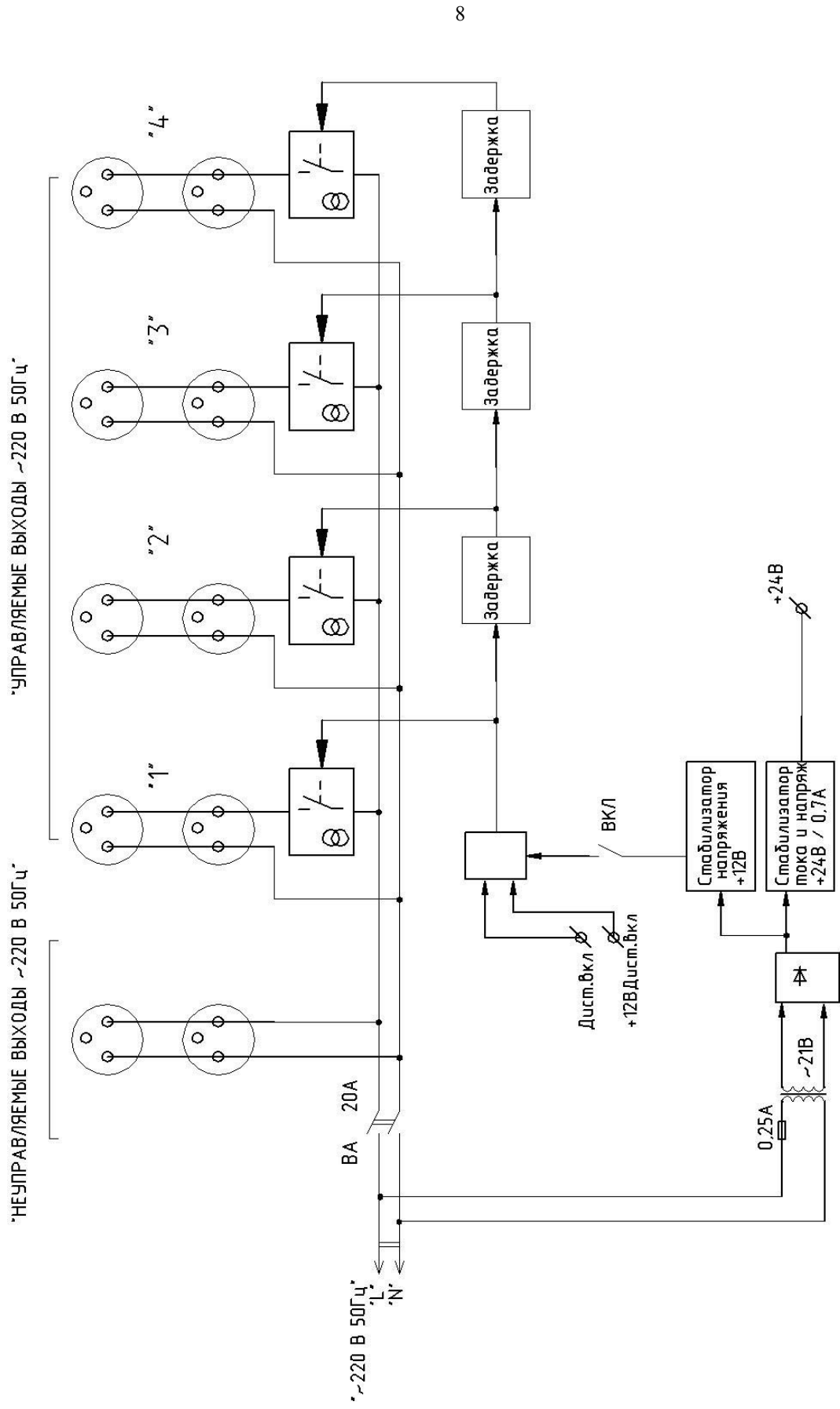
8. ОПИСАНИЕ РАБОТЫ

Описание работы БСА по структурной схеме МЕТА 9701.

Напряжение сетевого питания подаётся на автомат – выключатель с током отсечки 20А и через предохранитель на силовой трансформатор. Автомат – выключатель всегда включён и играет роль отсекающего при коротких замыканиях в нагрузке.

При подаче на БСА сетевого напряжения работают стабилизаторы, в том числе и вспомогательный +24В. При получении команды на включение (ДИСТ.ВКЛ или +12В ДИСТ.ВКЛ или от переключателя ВКЛ) схема управления через элементы задержки последовательно включает семисторные оптроны. Оптроны подают напряжение сети на выходные розетки блока. При снятии команды оптроны выключаются почти одновременно.

Напряжение +24В присутствует на выходе всегда при наличии сетевого напряжения.



СТРУКТУРНАЯ СХЕМА БСА МЕТА 9701

9. ПРОВЕРКА ТЕХНИЧЕСКОГО СОСТОЯНИЯ

Настоящая методика предназначена для персонала, осуществляющего техническое обслуживание. Методика включает в себя проверку работоспособности БСА и оценку его технического состояния. Проверка технического состояния должна проводиться в нормальных условиях:

- температура окружающего воздуха 23°C +/- 5°C;
- относительная влажность от 30 до 80%;
- атмосферное давление от 98 до 104 Кпа.

Напряжение сети должно быть номинальным.

Перед началом проверки необходимо провести внешний осмотр БСА и убедиться в отсутствии внешних повреждений, в соответствии номеров блоков номерам, указанным в паспорте.

9.1. Проверка работоспособности

Для блоков, установленных вне системы МЕТА или не подключённых к блоку МЕТА9104:

- Подключите клемму заземления к общей шине защитного заземления.
- Подайте напряжение сети и проверьте сетевым пробником-индикатором наличие напряжения на неуправляемых розетках.

- Замкните клеммы ДИСТ. ВКЛ и «-24В» или переведите переключатель сети в положение ВКЛ. Должен гореть индикатор ВКЛ.

- Проверьте наличие напряжение сети на управляемых розетках «~220в 50Гц».

Для блоков, установленных в системе МЕТА, подключённых по управлению к блоку МЕТА 9401 и к управляемым розеткам:

- Поверните ключ ПИТАНИЕ на приборе управления оповещением МЕТА 9401 в положение ВКЛ.
- Проверьте включение блоков, подключённых к БСА.
- Поверните ключ ПИТАНИЕ на приборе управления оповещением МЕТА 9401 в положение ВЫКЛ.
- Проверьте, что блоки, подключённые к БСА, отключились.

9.2. Проверка технического состояния.

Для блоков, установленных вне системы МЕТА:

- Проведите работы согласно п. 9.1
- Подключите нагрузки (лампы накаливания 220В 40...150 Вт) ко всем четырём выходам блока.
- Включите блок и проследите поочерёдное включение ламп

ВНИМАНИЕ: при следующих проверках линия сетевого напряжения, к которой подключён БСА, должна иметь автомат защиты на ток не менее 32А

- Замкните любую розетку блока. Должен сработать автомат – выключатель под крышкой лицевой панели - его движок установится в положение ВЫКЛ, лампы погаснут.

- после проверок верните движок автомата – переключателя в положение ВКЛ.

10. УСТРАНЕНИЕ ПОСЛЕДСТВИЙ ОТКАЗОВ И ПОВРЕЖДЕНИЙ

Перечень возможных неисправностей приведён в таблице:

Описание последствий отказов и повреждений	Возможные причины	Указания по устранению последствий отказов и повреждений
1. При включении блока не горит индикатор ВКЛ.	1.1. Отсутствует сетевое питание.	1.1.1. Проверить источник сетевого питания.
2. Нет напряжения +24В.	2.1. Отсутствует сетевое питание. 2.2. Сгорел сетевой предохранитель.	2.1.1. Проверить источник сетевого питания. 2.1.2. Проверить сетевой предохранитель на плате БСА.
3. При включении блока напряжение на розетках нет. Индикатор ВКЛ горит.	3.1. Сработал выключатель-автомат.	3.1.1. Проверить нагрузки, подключённые к блоку, затем поставить движок автомата в положение ВКЛ.

При возникновении сложных и устойчивых неисправностей, таких как перегрев БСА, отсутствие управления, выходного напряжения и т.п., следует отправить блок в сервис-организацию или на предприятие-изготовитель для ремонта.

11. ТЕХНИЧЕСКОЕ ОБСЛУЖИВАНИЕ

Эксплуатационно-технический персонал, в обязанности которого входит техническое обслуживание блока, должен знать конструкцию и правила эксплуатации БСА.

Ремонтные работы, связанные со вскрытием блоков в течение гарантийного срока, выполняются организацией, проводящей гарантийное обслуживание.

Сведения о проведении регламентных работ заносятся в журнал учета регламентных работ и контроля технического состояния.

Соблюдение периодичности, технологической последовательности и методики выполнения регламентных работ являются обязательными.

При производстве работ по техническому обслуживанию следует руководствоваться разделом «Указание мер безопасности». Перед проведением технического обслуживания необходимо проверить правильность и надежность подключения кабелей, исправность и надежность заземления блоков.

Запрещается:

- Работать с блоками без заземления;
- Отсоединять кабели от блоков при включенном питании;
- Применять неисправные приборы и инструменты;
- Устранять неисправности в блоках, производить их ремонт, а также заменять предохранители при включенном питании.

БСА являются устройствами, предназначенным для работы в круглосуточном режиме в течение длительного времени. В процессе эксплуатации они не требуют никакого специального обслуживания, однако простейшие периодические регламентные работы необходимы.

К регламентным работам относятся:

Регламент №1 - один раз в три месяца:

- проверка внешнего вида и подходящих кабелей на предмет их механических повреждений;
 - удаление пыли и грязи с наружных поверхностей;
 - очистка (при необходимости) внутренних узлов прибора от пыли;
 - проверка работоспособности согласно п. 9.1.
- Используемые материалы и инструменты: ветошь, кисть, флейц, спирт этиловый- ректификат, отвертка.

Регламент №2 - один раз в год:

- мероприятия, указанные в регламенте №1;
- проверка технического состояния согласно п.9.2.;
- измерение сопротивления изоляции между проводами N и L (нейтраль и фаза) сетевых кабелей и корпусом. Сопротивление изоляции должно быть не менее 10 МОм. Перед проверкой сетевой кабель и все нагрузки (блоки) должны быть отключены, а сетевые провода N и L соединены вместе.

Используемые материалы и инструменты: ветошь, кисть, флейц, спирт этиловый- ректификат, отвертка, мегомметр типа М4100\3.

12. КОНСЕРВАЦИЯ И ПРАВИЛА ХРАНЕНИЯ

При консервации БСА поместить в полиэтиленовый пакет, вложить в пакет 50г силикогеля и пакет запаять.

Допускаемая длительность хранения БСА без переконсервации – 12 месяцев. Хранение БСА должно производиться в транспортной упаковке в отопляемых хранилищах на стеллажах с учётом требований ГОСТ 15150.

Расположение БСА в хранилищах должно обеспечивать к ним свободный доступ. В хранилище не должно быть токопроводящей пыли, паров кислот и щелочей, а также газов, вызывающих коррозию и разрушающих изоляцию.

В складских помещениях, где хранятся БСА, должны быть обеспечены условия хранения 1 по ГОСТ 15150:

- температура окружающей среды от 5 до 40 °С;
- относительная влажность воздуха не более 80 % при температуре 25 °С.

БСА следует хранить на стеллажах. Расстояние между ними и стенками, полом хранилища должно быть не менее 100 мм. Расстояние между отопительными устройствами хранилища и блоками должно быть не менее 0,5 м.

При складировании БСА в индивидуальной упаковке допускается их расположение друг на друге не более чем в 5 рядов. Допускаемая длительность хранения блоков без переконсервации – 12 месяцев.

13. ТРАНСПОРТИРОВАНИЕ

Транспортирование упакованных БСА должно производиться в условиях 5 по ГОСТ 15150 в крытых вагонах (либо другими видами наземного транспорта, предохраняющими их от непосредственного воздействия осадков), а также в герметизированных отсеках самолетов на любые расстояния.

Размещение и крепление в транспортных средствах упакованных БСА должно обеспечивать их устойчивое положение, исключать возможность ударов друг о друга, а также о стенки транспортных средств. Упаковка должна быть защищена от прямого воздействия атмосферных осадков и брызг воды

После транспортирования при отрицательных температурах, перед включением, БСА без упаковки должны быть выдержаны в нормальных условиях не менее 24 ч.

14. РЕСУРСЫ, СРОК СЛУЖБЫ И ГАРАНТИИ ИЗГОТОВИТЕЛЯ

14.1. Ресурсы, срок службы

БСА является восстанавливаемым, обслуживаемым и рассчитан на круглосуточный режим работы. Нарботка на отказ составляет 87670 часов со сроком службы 10 лет. Указанные наработка, срок службы действительны при соблюдении потребителем требований действующей эксплуатационной документации.

14.2. Гарантии изготовителя

Изготовитель гарантирует соответствие качества блока сетевой автоматики МЕТА 9701 техническим характеристикам и требованиям технических условий ФКЕС 425731.005 ТУ при соблюдении потребителем условий транспортирования, хранения и эксплуатации.

Гарантийный срок эксплуатации БСА МЕТА 9701 - 2 года со дня продажи.

Изготовитель не отвечает за ухудшение параметров БСА за повреждения, вызванные потребителем или другими лицами после доставки БСА, или если повреждение было вызвано неизбежными событиями. Гарантии не действуют в случае монтажа и обслуживания БСА неквалифицированным и не прошедшим аттестацию персоналом.

БСА, у которых в пределах гарантийного срока будет выявлено несоответствие техническим характеристикам, безвозмездно ремонтируются или заменяются предприятием – изготовителем при наличии гарантийного талона.

Оборудование должно быть возвращено в своей оригинальной упаковке первоначальному поставщику, где это возможно, или любому другому уполномоченному дилеру «НПП «МЕТА». Если невозможно вернуть оборудование непосредственно, то его следует отправить, используя предоплату, через авторитетного перевозчика. Если не имеется оригинальной упаковки, то в «НПП «МЕТА» можно приобрести заменяющую упаковку.

Если устранение неисправности производилось более 10 дней, гарантийный срок эксплуатации продлевается на время, в течение которого БСА находился в ремонте.

Гарантийное обслуживание осуществляет НПП «МЕТА» по адресу: г. Санкт-Петербург, В.О., 5 линия, д. 68, к. 3, лит. «Г». Тел. (812) 320-99-43, 320-99-44. meta@meta-spb.com ; www.meta-spb.com

15. СВИДЕТЕЛЬСТВО ОБ УПАКОВЫВАНИИ

Блок сетевой автоматики МЕТА 9701

заводской номер _____

упакован в индивидуальную потребительскую тару – полиэтиленовый мешок и коробку из картона, в которую вложен его паспорт. Упаковка произведена на предприятии – изготовителе НПП "МЕТА" согласно требованиям ГОСТ 9181 и действующей технической документации

Начальник ОТК

/ /

МП

« ____ » _____ 20 ____ г.

16. СВИДЕТЕЛЬСТВО О ПРИЕМКЕ

Блок сетевой автоматики МЕТА 9701

заводской номер _____

изготовлен и принят в соответствии с обязательными требованиями государственных стандартов, действующей технической документацией и признан годным для эксплуатации.

Начальник ОТК

МП

/

/

«___» _____ 20 г.

17. ДВИЖЕНИЕ ИЗДЕЛИЯ ПРИ ЭКСПЛУАТАЦИИ

17.1. Прием и передача изделия

Дата	Состояние изделия	Основание (наименование, номер и дата документа)	Предприятие, должность и подпись		Примечание
			сдавшего	принявшего	

17.2. Сведения о закреплении изделия при эксплуатации

Дата установки	Где установлено	Дата снятия	Наработка		Причина снятия	Подпись лица, проводившего установку (снятие)
			с начала эксплуатации	после последнего ремонта		

18. РЕМОНТ И УЧЕТ РАБОТЫ ПО БЮЛЛЕТЕНЯМ И УКАЗАНИЯМ

Номер бюллетеня (указания)	Краткое содержание работы	Установленный срок выполнения	Дата выполнения	Должность, фамилия и подпись	
				выполнившего работу	проверившего работу

19. ЗАМЕТКИ ПО ЭКСПЛУАТАЦИИ

Эксплуатация, техническое обслуживание и ремонт должны производиться техническим персоналом, изучившим настоящий паспорт, и выполняться только квалифицированными специалистами.

Аккуратно распакуйте блок, проведите внешний осмотр и убедитесь в отсутствии механических повреждений. Проверьте комплектность. Не выкидывайте упаковочные материалы. Упаковка может понадобиться при перевозке или перемещении блока. Также упаковка требуется в случае возвращения БСА в сервисное предприятие. Не размещайте блоки вблизи радиаторов, систем вентиляции, избегайте попадания прямых солнечных лучей, не размещайте их в грязных и влажных местах.

После транспортировки при отрицательных температурах перед включением блоки должны быть выдержаны без упаковки в нормальных условиях не менее 24 часов.

Выполняйте соединения компонентов оборудования как указано в паспорте или инструкции по эксплуатации.

Начинайте подключение только после того, как прочтете до конца все инструкции;

Тщательно выполняйте все соединения, так как неправильное подключение может привести к помехам, повреждению блока, а также к поражению пользователя электрическим током.

Для обеспечения безотказной работы своевременно проводите техническое обслуживание в течение всего срока эксплуатации. Оберегайте блоки от попадания на них химически активных веществ: кислот, щелочей и др. Ремонт БСА должен выполняться только квалифицированным персоналом

20. СВЕДЕНИЯ ОБ УТИЛИЗАЦИИ

В составе БСА нет материалов и компонентов, имеющих опасность для окружающей среды. После использования своего ресурса БСА должен быть передан на утилизацию в организацию, имеющую соответствующие лицензии и сертификаты

г. Санкт-Петербург, В.О., 5 линия, д. 68, к. 3, лит. «Г»

Тел. (812) 320-99-43, 320-99-44

www.meta-spb.com

meta@meta-spb.com



Научно-производственное предприятие «МЕТА»
199048, Россия, г. Санкт-Петербург,
В.О., 5 линия, д. 68, к. 3, лит. «Г»
т/ф.: (812) 320-99-43, (812) 320-99-44,
(812) 320-68-95, (812) 320-68-96,
www.meta-spb.com
meta@meta-spb.com