

**ИЗВЕЩАТЕЛЬ
ПОЖАРНЫЙ ТЕПЛОВОЙ МАКСИМАЛЬНЫЙ ЛИНЕЙНЫЙ
АДРЕСНЫЙ
ИП104-1 «БОЛИД-термокабель»**

Руководство по эксплуатации

АЦДР.425212.001 РЭп



2025

Содержание

1	Описание и работа	5
1.1	Назначение изделия	5
1.2	Технические характеристики.....	9
1.3	Состав изделия	13
1.4	Устройство и работа.....	14
1.5	Средства измерения, инструменты и принадлежности	14
1.6	Маркировка	14
1.7	Упаковка.....	14
2	Использование по назначению.....	15
3	Техническое обслуживание	22
4	Текущий ремонт.....	22
5	Хранение	22
6	Транспортирование.....	22
7	Утилизация.....	23
8	Гарантии изготовителя	23
9	Сведения о сертификации.....	23
10	Сведения о ранее выпущенных версиях	23
	Приложение А	24
	Приложение Б.....	26
	Приложение В.....	28
	Приложение Г	30
	Приложение Д.....	34
	Приложение Е.....	37

Настоящее руководство по эксплуатации предназначено для ознакомления и изучения принципов работы и эксплуатации извещателя пожарного теплового максимального линейного адресного ИП104-1 «БОЛИД-термокабель» АЦДР.425212.001.

К обслуживанию извещателя пожарного теплового максимального линейного адресного ИП104-1 «БОЛИД-термокабель» АЦДР.425212.001 допускается только персонал, изучивший данное руководство. Все работы, связанные с монтажом, пуском, регулировкой и обкаткой, должны проводиться с соблюдением требований действующей на месте эксплуатации нормативной документации.

Список принятых сокращений:

ИП – извещатель пожарный;

ЧЭ – чувствительный элемент;

БО – блок обработки;

МК – монтажный комплект.

МЭТ – монтажные элементы для термокабелей;

1 Описание и работа

1.1 Назначение изделия

1.1.1 Извещатель пожарный тепловой максимальный линейный адресный ИП104-1 «БОЛИД-термокабель» АЦДР.425212.001, состоящий из блока обработки (БО), чувствительного элемента (ЧЭ) и вводного, промежуточного и оконечного, монтажных комплектов, предназначен для обнаружения превышения пороговой температуры, что является признаком пожара, по всей длине ЧЭ и передачи соответствующего адресного сообщения в систему пожарной сигнализации.

1.1.2 Извещатель пожарный тепловой максимальный линейный адресный ИП104-1 «БОЛИД-термокабель» (в дальнейшем-извещатель), конфигурируемый из: блоков обработки:

- Блок приемно-контрольный охранно-пожарный «Сигнал-20П» АЦДР.425533.001-01;
- Блок приемно-контрольный охранно-пожарный «Сигнал-20П исп.01» АЦДР.425533.001;
- Блок приёмно-контрольный охранно-пожарный «Сигнал-10 2RS485» АЦДР.425513.010-06;
- Блок приёмно-контрольный охранно-пожарный «Сигнал-10» АЦДР.425513.010;
- Блок приёмно-контрольный и управления автоматическими средствами пожаротушения «С2000-АСПТ» АЦДР.425533.002;
- Прибор приёмно-контрольный и управления охранно-пожарный «Сигнал-20М» АЦДР.425513.017;

чувствительных элементов:

- ЧЭ ИП104-1-А3 ОП «БОЛИД-термокабель» АЦДР.425212.001-01;
- ЧЭ ИП104-1-С ОП «БОЛИД-термокабель» АЦДР.425212.001-02;
- ЧЭ ИП104-1-Д ОП «БОЛИД-термокабель» АЦДР.425212.001-03;
- ЧЭ ИП104-1-Ф ОП «БОЛИД-термокабель» АЦДР.425212.001-04;
- ЧЭ ИП104-1-Н ОП «БОЛИД-термокабель» АЦДР.425212.001-05;
- ЧЭ ИП104-1-А3 ВП «БОЛИД-термокабель» АЦДР.425212.002-01;
- ЧЭ ИП104-1-С ВП «БОЛИД-термокабель» АЦДР.425212.002-02;
- ЧЭ ИП104-1-Д ВП «БОЛИД-термокабель» АЦДР.425212.002-03;
- ЧЭ ИП104-1-Ф ВП «БОЛИД-термокабель» АЦДР.425212.002-04;
- ЧЭ ИП104-1-Н ВП «БОЛИД-термокабель» АЦДР.425212.002-05;
- ЧЭ ИП104-1-А3 ХС «БОЛИД-термокабель» АЦДР.425212.003-01;
- ЧЭ ИП104-1-С ХС «БОЛИД-термокабель» АЦДР.425212.003-02;
- ЧЭ ИП104-1-Д ХС «БОЛИД-термокабель» АЦДР.425212.003-03;
- ЧЭ ИП104-1-Ф ХС «БОЛИД-термокабель» АЦДР.425212.003-04;
- ЧЭ ИП104-1-Н ХС «БОЛИД-термокабель» АЦДР.425212.003-05;
- ЧЭ ИП104-1-А3 ВЗ «БОЛИД-термокабель» АЦДР.425212.004-01;
- ЧЭ ИП104-1-С ВЗ «БОЛИД-термокабель» АЦДР.425212.004-02;
- ЧЭ ИП104-1-Д ВЗ «БОЛИД-термокабель» АЦДР.425212.004-03;
- ЧЭ ИП104-1-Ф ВЗ «БОЛИД-термокабель» АЦДР.425212.004-04;
- ЧЭ ИП104-1-Н ВЗ «БОЛИД-термокабель» АЦДР.425212.004-05;

монтажных комплектов:

- Монтажный комплект оконечный «МК10-1» АЦДР.426474.003;
- Монтажный комплект промежуточный «МК10-2-П» АЦДР.426477.003;
- Монтажный комплект вводной «МК10-2» АЦДР.426477.001.

1.1.3 Технические характеристики блоков обработки, устройство и работа, способы монтажа, использования, маркировки, упаковки, порядок технического обслуживания и способы подключения к ним чувствительных элементов приведены в руководствах по эксплуатации:

- Блок приемно-контрольный охранно-пожарный «Сигнал-20П» АЦДР.425533.001-01, Блок приемно-контрольный охранно-пожарный «Сигнал-20П исп.01» АЦДР.425533.001 (АЦДР.425533.001 РЭ «Блоки приёмно-контрольные охранно-пожарные «Сигнал-20П» АЦДР.425533.001-01, «Сигнал-20П исп.01» АЦДР.425533.001 Руководство по эксплуатации»);
- Блок приёмно-контрольный охранно-пожарный «Сигнал-10 2RS485» АЦДР.425513.010-06, Блок приёмно-контрольный охранно-пожарный «Сигнал-10» АЦДР.425513.010 (АЦДР.425513.010 РЭ «Блоки приёмно-контрольные охранно-пожарные «Сигнал-10» АЦДР.425513.010, «Сигнал-10 2RS485» АЦДР.425513.010-06 Руководство по эксплуатации»);
- Блок приёмно-контрольный и управления автоматическими средствами пожаротушения «С2000-АСПТ» АЦДР.425533.002 (АЦДР.425533.002 РЭ «Блок приёмно-контрольный и управления автоматическими средствами пожаротушения «С2000-АСПТ» АЦДР.425533.002. Руководство по эксплуатации»);
- Прибор приёмно-контрольный и управления охранно-пожарный «Сигнал-20М» АЦДР.425513.017 (АЦДР.425513.017 РЭ «Прибор приёмно-контрольный и управления охранно-пожарный «Сигнал-20М» АЦДР.425513.017 Руководство по эксплуатации»).

1.1.4 Технические характеристики монтажных комплектов, устройство и работа, упаковка и порядок технического обслуживания приведены в руководствах по эксплуатации:

- Монтажный комплект оконечный «МК10-1» АЦДР.426474.003 РЭ;
- Монтажный комплект промежуточный «МК10-2-П» АЦДР.426477.003 РЭ;
- Монтажный комплект вводной «МК10-2» АЦДР.426477.001 РЭ.

1.1.5 Технические характеристики ЧЭ приведены в руководстве по эксплуатации:

- Чувствительные элементы извещателя пожарного теплового максимального линейного адресного ИП104-1 «БОЛИД-термокабель» АЦДР.425212.001-01 РЭ.

1.1.6 По виду реакции на температуру, как фактор пожара, ИП является пороговым извещателем температуры максимального действия.

1.1.7 ЧЭ являются компонентами однократного действия. После превышения пороговой температуры участок сработавшего ЧЭ должен быть заменён.

1.1.8 ЧЭ имеют варианты исполнения по устойчивости к различным внешним воздействующим факторам и варианты исполнения по температуре срабатывания. Условные обозначения, шифры ЧЭ, типы оболочек указаны в Таблицах 1, 2.

Таблица 1

Обозначение		Условное обозначение	Шифры ЧЭ и типы оболочки
Общего применения			
1	АЦДР.425212.001-01	ЧЭ ИП104-1-А3 ОП «БОЛИД-термокабель»	ИП104-1-68-ОП – оболочка из поливинилхлорида, температура срабатывания 68 °С (класс А3)
2	АЦДР.425212.001-02	ЧЭ ИП104-1-С ОП «БОЛИД-термокабель»	ИП104-1-88-ОП – оболочка из поливинилхлорида, температура срабатывания 88 °С (класс С)
3	АЦДР.425212.001-03	ЧЭ ИП104-1-D ОП «БОЛИД-термокабель»	ИП104-1-105-ОП – оболочка из поливинилхлорида, температура срабатывания 105 °С (класс D)
4	АЦДР.425212.001-04	ЧЭ ИП104-1-F ОП «БОЛИД-термокабель»	ИП104-1-138-ОП – оболочка из поливинилхлорида, температура срабатывания 138 °С (класс F)
5	АЦДР.425212.001-05	ЧЭ ИП104-1-Н ОП «БОЛИД-термокабель»	ИП104-1-180-ОП – оболочка из поливинилхлорида, температура срабатывания 180 °С (класс Н)
Всепогодный			
1	АЦДР.425212.002-01	ЧЭ ИП104-1-А3 ВП «БОЛИД-термокабель»	ИП104-1-68-ВП – оболочка из поливинилхлорида, температура срабатывания 68 °С (класс А3)
2	АЦДР.425212.002-01	ЧЭ ИП104-1-С ВП «БОЛИД-термокабель»	ИП104-1-88-ВП – оболочка из поливинилхлорида, температура срабатывания 88 °С (класс С)
3	АЦДР.425212.002-03	ЧЭ ИП104-1-D ВП «БОЛИД-термокабель»	ИП104-1-105-ВП – оболочка из поливинилхлорида, температура срабатывания 105 °С (класс D)
4	АЦДР.425212.002-04	ЧЭ ИП104-1-F ВП «БОЛИД-термокабель»	ИП104-1-138-ВП – оболочка из фторполимера, температура срабатывания 138 °С (класс F)
5	АЦДР.425212.002-05	ЧЭ ИП104-1-Н ВП «БОЛИД-термокабель»	ИП104-1-180-ВП – оболочка из фторполимера, температура срабатывания 180 °С (класс Н)
Химически стойкий			
1	АЦДР.425212.003-01	ЧЭ ИП104-1-А3 ХС «БОЛИД-термокабель»	ИП104-1-68-ХС – оболочка из фторполимера, температура срабатывания 68 °С (класс А3)
2	АЦДР.425212.003-02	ЧЭ ИП104-1-С ХС «БОЛИД-термокабель»	ИП104-1-88-ХС – оболочка из фторполимера, температура срабатывания 88 °С (класс С)
3	АЦДР.425212.003-03	ЧЭ ИП104-1-D ХС «БОЛИД-термокабель»	ИП104-1-105-ХС – оболочка из фторполимера, температура срабатывания 105 °С (класс D)
4	АЦДР.425212.003-04	ЧЭ ИП104-1-F ХС «БОЛИД-термокабель»	ИП104-1-138-ХС – оболочка из фторполимера, температура срабатывания 138 °С (класс F)
5	АЦДР.425212.003-05	ЧЭ ИП104-1-D ХС «БОЛИД-термокабель»	ИП104-1-180-ХС – оболочка из фторполимера, температура срабатывания 180 °С (класс Н)

Обозначение		Условное обозначение	Шифры ЧЭ и типы оболочки
Взрывозащищённый			
1	АЦДР.425212.004-01	ЧЭ ИП104-1-А3 ВЗ «БОЛИД-термокабель»	ИП104-1-68-ВЗ – наружная оболочка из ПВХ, защищена тканной металлической оплеткой, температура срабатывания 68 °С (класс А3)
2	АЦДР.425212.004-02	ЧЭ ИП104-1-С ВЗ «БОЛИД-термокабель»	ИП104-1-88-ВЗ – наружная оболочка из ПВХ, защищена тканной металлической оплеткой, температура срабатывания 88 °С (класс С)
3	АЦДР.425212.004-03	ЧЭ ИП104-1-D ВЗ «БОЛИД-термокабель»	ИП104-1-105-ВЗ – наружная оболочка из ПВХ, защищена тканной металлической оплеткой, температура срабатывания 105 °С (класс D)
4	АЦДР.425212.004-04	ЧЭ ИП104-1-F ВЗ «БОЛИД-термокабель»	ИП104-1-138-ВЗ – наружная оболочка из ПВХ, защищена тканной металлической оплеткой, температура срабатывания 138 °С (класс F)
5	АЦДР.425212.004-05	ЧЭ ИП104-1-H ВЗ «БОЛИД-термокабель»	ИП104-1-180-ВЗ – наружная оболочка из ПВХ, защищена тканной металлической оплеткой, температура срабатывания 180 °С (класс H)

В Таблице 2 указаны модели ЧЭ в соответствии с областью применения.

Таблица 2 – Условное обозначение моделей ЧЭ и специфика их применения

Модель ЧЭ		Область применения
1	ЧЭ ИП104-1-xx ОП «БОЛИД-термокабель»	Характеристика модели ОП Модель общего применения (ОП) работает стабильно в местах, защищённых от влияния осадков и ультрафиолета, включая помещения. ЧЭ имеет внешнюю оболочку из поливинилхлорида (ПВХ)
2	ЧЭ ИП104-1-xx ВП «БОЛИД-термокабель»	Характеристика модели ВП Модель всепогодного применения (ВП) обладает хорошей устойчивостью к ультрафиолетовому излучению и неблагоприятным погодным условиям, что делает её рекомендованной для использования на улице даже при плохих погодных условиях. ЧЭ имеет внешнюю оболочку из ПВХ (с рабочими температурами: 68 °С, 88 °С, 105 °С) или фторполимерную оболочку (с рабочими температурами: 138 °С, 180 °С) в зависимости от температуры срабатывания
3	ЧЭ ИП104-1-xx ХС «БОЛИД-термокабель»	Характеристика модели ХС Модель химически стойкого применения (ХС) устойчива к воздействию кислот, щелочей и солевых аэрозолей. ЧЭ имеет внешнюю оболочку из фторполимера
4	ЧЭ ИП104-1-xx ВЗ «БОЛИД-термокабель»	Взрывозащищённая модель чувствительного элемента (ЧЭ) предназначена для работы в двух основных областях: в среде с высоким воздействием электромагнитного излучения (ЭМИ) и во взрывоопасной среде. Наружная оболочка ЧЭ изготовлена из ПВХ и защищена тканной металлической оплеткой. При монтаже необходимо произвести заземление тканной металлической оплетки

1.1.9 ЧЭ имеют варианты исполнения по температуре срабатывания в соответствии с классом ИП по ГОСТ 34698-2020. Условное обозначение доступных вариантов и их цветовая маркировка исполнения указаны в Таблице 3.

В приложении А (таблица А1) приведены доступные варианты цветовой маркировки оболочки ЧЭ.

В приложении А (рисунки А1, А2, А3) показана структура ЧЭ для четырёх вариантов исполнения.

Таблица 3 – Варианты исполнений ЧЭ по температуре срабатывания

Вариант ЧЭ	Температура срабатывания, t = °С	Класс ЧЭ извещателя по ГОСТ 34698-2020	Цветовая маркировка оболочки моделей ЧЭ			
			ЧЭ ИП104-1-хх-ОП	ЧЭ ИП104-1-хх-ВП	ЧЭ ИП104-1-хх-ХС	ЧЭ ИП104-1-хх-ВЗ
ЧЭ ИП104-1-А3 хх*	68	А3	Базовый цвет оболочки - синий, сопровождающийся синей полосой	Цвет оболочки чёрный	Цвет оболочки чёрный	Базовый цвет оболочки - синий, с синей полосой и металлической оплёткой
ЧЭ ИП104-1-С хх*	88	С	Базовый цвет оболочки - синий, сопровождающийся красной полосой	Цвет оболочки чёрный	Цвет оболочки чёрный	Базовый цвет оболочки - синий, с красной полосой и металлической оплёткой
ЧЭ ИП104-1-Д хх*	105	Д	Базовый цвет оболочки - синий, сопровождающийся белой полосой	Цвет оболочки чёрный	Цвет оболочки чёрный	Базовый цвет оболочки - синий, с белой полосой и металлической оплёткой
ЧЭ ИП104-1-F хх*	138	F	Базовый цвет оболочки - синий, сопровождающийся зелёной полосой	Цвет оболочки чёрный	Цвет оболочки чёрный	Базовый цвет оболочки - синий, с зелёной полосой и металлической оплёткой
ЧЭ ИП104-1-Н хх*	180	Н	Базовый цвет оболочки - синий, сопровождающийся оранжевой полосой	Цвет оболочки чёрный	Цвет оболочки чёрный	Базовый цвет оболочки - синий, с оранжевой полосой и металлической оплёткой

*хх – модели исполнения оболочки

1.1.10 ЧЭ предназначены для работы в пожароопасных зонах П-П, П-Па и П-Пш.

1.2 Технические характеристики

1.2.1 Чувствительный элемент (ЧЭ) формирует событие о пожаре, передаваемое на блок обработки (БО), в виде изменения сопротивления, которое происходит в результате повреждения линейного чувствительного элемента в месте превышения пороговой температуры.

1.2.2 Основные технические характеристики ЧЭ приведены в Таблице 7.

1.2.3 Пороговая температура срабатывания ЧЭ соответствует классам А3 [64...76 °С], С [84...100 °С], Д [99...115 °С], F [129...145 °С], Н [174...190 °С] согласно классификации ГОСТ 34698-2020. Дополнительные параметры приведены в Таблице 4.

1.2.4 Время срабатывания чувствительного элемента (ЧЭ) при повышении температуры от условно нормальной с фиксированной скоростью соответствует требованиям ГОСТ 34698-2020. Дополнительные параметры приведены в Таблицах 5, 6.

Таблица 4 – Температура срабатывания ЧЭ ИП104-1 «БОЛИД-термокабель» классов А3, С, D, F, H

Класс извещателя	Температура среды, °С		Температура срабатывания, °С	
	Условно нормальная	Максимальная нормальная	Минимальная	Максимальная
А3	35	60	64	76
С	40	65	84	100
D	70	95	99	115
F	100	125	129	145
H	145	170	174	190

Таблица 5 – Время срабатывания ЧЭ ИП104-1 «БОЛИД-термокабель» классов А3, С, D, F, H.

Скорость повышения температуры, °С/мин	Время срабатывания, С	
	Минимальное	Максимальное
1	1740	2760
3	580	960
5	348	600
10	174	329
20	87	192
30	58	144

Таблица 6 – Время срабатывания ЧЭ ИП104-1 «БОЛИД-термокабель» класса H.

Скорость повышения температуры, °С/мин	Время срабатывания, С	
	Минимальное	Максимальное
1	1740	2900
3	580	1200
5	348	950
10	174	400
20	87	240
30	58	180

Примечание: Согласно ГОСТ 34698-2020 «... Время срабатывания извещателей класса H.....при различных скоростях повышения температуры и температуры срабатывания указывается в ТД на ИПТТ конкретных типов». Методика проверки в соответствии с ГОСТ 34698-2020.

1.2.5 Длина контролируемой зоны ЧЭ.

1.2.5.1 Максимальная длина ЧЭ (длина контролируемой зоны) составляет 3000 м. Эта длина ограничена суммарным погонным сопротивлением, допускаемым в ШС БО, указанным в его документации.

1.2.5.2 Минимальная длина ЧЭ составляет 3 м.

1.2.5.3 Дальность отсчитывается от БО вдоль ЧЭ до монтажного комплекта оконечного МК10-1.

1.2.6 Для ЧЭ извещателя степень жёсткости по устойчивости к воздействию электромагнитных полей и электростатических разрядов по ГОСТ 34698-2020 должна быть не ниже III.

1.2.7 ЧЭ могут устанавливаться в зонах с жёсткостью электромагнитной обстановки IV класса в случае применения модели ИП104-1-t-B3 «БОЛИД-термокабель». Во время установки в зонах с жёсткостью электромагнитной обстановки IV класса необходимо произвести заземление тканной металлической оплётки.

Таблица 7 – Основные технические характеристики ЧЭ

	Наименование характеристики	ЧЭ ИП104-1-А3 «БОЛИД-термокабель» (ОП,ВП,ХС,ВЗ)	ЧЭ ИП104-1-С «БОЛИД-термокабель» (ОП,ВП,ХС,ВЗ)	ЧЭ ИП104-1-Д «БОЛИД-термокабель» (ОП,ВП,ХС,ВЗ)	ЧЭ ИП104-1-Е «БОЛИД-термокабель» (ОП,ВП,ХС,ВЗ)	ЧЭ ИП104-1-Н «БОЛИД-термокабель» (ОП,ВП,ХС,ВЗ)
Температурные параметры функционирования						
1	Температура срабатывания, °С	68	88	105	138	180
2	Температура окружающей среды (минимум), °С	- ОП, ВЗ: – минус 40; - ВП, ХС: – минус 55				
3	Температура окружающей среды (максимум), °С	45	60	75	93	121
4	Допустимое отклонение, °С	±3	±5			±8
5	Температура хранения (макс.), °С	от минус 20 до +50				
Электрические и физические характеристики						
1	Внешний диаметр, мм	4.0+/-0.2				
2	Материал токопроводящей жилы	Омедненная сталь				
3	Диаметр жилы, мм	0,92				
4	Допустимый радиус изгиба, мм	100				
5	Погонное сопротивление жилы (для двух жил), Ом/м, (при t=25 °С)	0,64±0,06				
6	Распределенная емкость пФ/м (при t=25 °С)	65	85			
7	Распределенная индуктивность, мкГн/м (при t=25 °С)	7,6				
8	Сопротивление изоляции между жилами, ГОм (при U=0,5кВ)	1				
9	Сопротивление между жилами и внешней оболочкой, ГОм (при U=2кВ)	1				
10	Максимальное постоянное напряжение, В	110				
11	Максимальный постоянный ток, А	1				
12	Степень защиты оболочкой корпуса	IP66				
13	Допустимая относительная влажность при длительном использовании, %	90...98				

1.2.8 Для подключения ЧЭ к БО рекомендуется использовать специальные монтажные комплекты: МК10-1, МК10-2, МК10-2-П.

Монтажные комплекты представляют собой вспомогательное оборудование, предназначенное для обеспечения герметичного подключения ЧЭ к БО в составе извещателя пожарного линейного теплового максимального адресного ИП104-1 «БОЛИД-термокабель».

Монтажный комплект вводный «МК10-2» АЦДР.426477.001 необходим для обеспечения герметичного подключения ЧЭ к БО посредством переходного кабеля. Коммутация между БО и «МК10-2» осуществляется с помощью одножильного огнестойкого кабеля для систем противопожарной защиты с допустимым сечением жил: 0.5, 0.75 и 1.0 мм².

Монтажный комплект промежуточный «МК10-2-П» АЦДР.426477.003 предназначен для осуществления герметичного сращивания сегментов ЧЭ и (или) обеспечения соединения территориально разнесённых объектов защиты. Соединение между изделиями «МК10-2-П» осуществляется с использованием одножильного огнестойкого кабеля для систем противопожарной защиты с допустимым сечением жил: 0.5, 0.75 и 1.0 мм².

Монтажный комплект оконечный «МК10-1» АЦДР.426474.003 предназначен для подключения к контролируемому ЧЭ в составе извещателя ИП104-1, представляет собой модуль с выбором необходимой величины оконечного сопротивления, обеспечивает контроль и тестирование ЧЭ в составе извещателя пожарного линейного теплового максимального адресного ИП104-1 «БОЛИД-термокабель»..

Порядок подключения и настройки указаны п. 2.2.4 и в Приложении В.

1.3 Состав изделия

Типовой комплект поставки извещателя ИП104-1 «БОЛИД-термокабель» представлен в Таблице 8.

Таблица 8 – Типовой комплект поставки извещателя ИП104-1 «БОЛИД-термокабель»

Наименование	Обозначение	Количество	Примечание
Блоки обработки			
Блок приемно-контрольный охранно-пожарный «Сигнал-20П»	АЦДР.425533.001-01	по заказу	
Блок приемно-контрольный охранно-пожарный «Сигнал-20П исп.01»	АЦДР.425533.001	по заказу	
Блок приёмно-контрольный охранно-пожарный «Сигнал-10 2RS485»	АЦДР.425513.010-06	по заказу	
Блок приёмно-контрольный охранно-пожарный «Сигнал-10»	АЦДР.425513.010	по заказу	
Блок приёмно-контрольный и управления автоматическими средствами пожаротушения «С2000-АСПТ»	АЦДР.425533.002	по заказу	
Прибор приёмно-контрольный и управления охранно-пожарный «Сигнал-20М»	АЦДР.425513.017	по заказу	
Чувствительные элементы			
ЧЭ извещателя пожарного теплового максимального линейного адресного ИП104-1 «БОЛИД-термокабель» (одно из исполнений):			Длина ЧЭ определяется заказом
ЧЭ ИП104-1-А3 ОП «БОЛИД-термокабель»	АЦДР.425212.001-01	по заказу	
ЧЭ ИП104-1-С ОП «БОЛИД-термокабель»	АЦДР.425212.001-02		
ЧЭ ИП104-1-Д ОП «БОЛИД-термокабель»	АЦДР.425212.001-03		
ЧЭ ИП104-1-Ф ОП «БОЛИД-термокабель»	АЦДР.425212.001-04		
ЧЭ ИП104-1-Н ОП «БОЛИД-термокабель»	АЦДР.425212.001-05		
ЧЭ ИП104-1-А3 ВП «БОЛИД-термокабель»	АЦДР.425212.002-01		
ЧЭ ИП104-1-С ВП «БОЛИД-термокабель»	АЦДР.425212.002-02		
ЧЭ ИП104-1-Д ВП «БОЛИД-термокабель»	АЦДР.425212.002-03		
ЧЭ ИП104-1-Ф ВП «БОЛИД-термокабель»	АЦДР.425212.002-04		
ЧЭ ИП104-1-Н ВП «БОЛИД-термокабель»	АЦДР.425212.002-05		
ЧЭ ИП104-1-А3 ХС «БОЛИД-термокабель»	АЦДР.425212.003-01		
ЧЭ ИП104-1-С ХС «БОЛИД-термокабель»	АЦДР.425212.003-02		
ЧЭ ИП104-1-Д ХС «БОЛИД-термокабель»	АЦДР.425212.003-03		
ЧЭ ИП104-1-Ф ХС «БОЛИД-термокабель»	АЦДР.425212.003-04		
ЧЭ ИП104-1-Н ХС «БОЛИД-термокабель»	АЦДР.425212.003-05		
ЧЭ ИП104-1-А3 ВЗ «БОЛИД-термокабель»	АЦДР.425212.004-01		
ЧЭ ИП104-1-С ВЗ «БОЛИД-термокабель»	АЦДР.425212.004-02		
ЧЭ ИП104-1-Д ВЗ «БОЛИД-термокабель»	АЦДР.425212.004-03		
ЧЭ ИП104-1-Ф ВЗ «БОЛИД-термокабель»	АЦДР.425212.004-04		
ЧЭ ИП104-1-Н ВЗ «БОЛИД-термокабель»	АЦДР.425212.004-05		
Чувствительные элементы извещателя пожарного теплового максимального линейного адресного ИП104-1 «БОЛИД-термокабель». Руководство по эксплуатации	АЦДР.425212.001-01 РЭ		Печатный документ, прилагаемый к товару
Монтажные комплекты			
Монтажный комплект оконечный МК10-1	АЦДР.426474.003	по заказу	Количество определяется заказом
Монтажный комплект промежуточный МК10-2-П	АЦДР.426477.003	по заказу	Количество определяется заказом
Монтажный комплект вводный МК10-2	АЦДР.426477.001	по заказу	Количество определяется заказом
Гермовводы	—	по заказу	Количество определяется заказом

1.4 Устройство и работа

1.4.1 ЧЭ извещателя ИП104-1 «БОЛИД-термокабель» представляет собой специальный термочувствительный двухжильный кабель, который осуществляет электрическую сигнализацию о превышении пороговой температуры на каком-либо участке своей длины. Сигнализация осуществляется за счёт замыкания жил кабеля в месте превышения пороговой температуры.

1.4.2 ЧЭ состоит из двух стальных жил с определённым погонным сопротивлением (электрические и физические характеристики указаны в Таблице 3), покрытых электроизоляционным термочувствительным полимером. Жилы скручены между собой и помещены в дополнительную защитную оболочку, тип которой определяет назначение и условия применения ЧЭ. Типовые структуры вариантов ЧЭ приведены в Приложении А – рисунки А1-А3.

1.4.3 При достижении порогового значения температуры полимер, расположенный на жилах кабеля, расплавляется, что приводит к электрическому замыканию двух проводников в месте локального нагрева. БО осуществляет контроль за срабатыванием (замыканием) ЧЭ.

1.5 Средства измерения, инструменты и принадлежности

При монтажных, пусконаладочных работах и при обслуживании изделия необходимо использовать приведённые в Таблице 9 приборы, инструменты и принадлежности.

Таблица 9 – Приборы, инструменты и принадлежности

Наименование	Характеристики
Мультиметр цифровой	Измерение переменного и постоянного напряжения до 500 В, тока до 5 А, сопротивления до 2 МОм
Отвёртка плоская	3.0×50 мм
Отвёртка крест	2×100 мм
Бокорезы	160 мм
Плоскогубцы	160 мм

1.6 Маркировка

1.6.1 Данные маркировки наносятся на наружную оболочку ЧЭ через каждый метр.

1.6.2 Маркировка наносится последовательно и включает в себя следующие поля:

- Торговый знак предприятия-изготовителя: BOLID;
- Условное обозначение: ЧЭ ИП104-1-ХТС«БОЛИД-термокабель», где Х – класс ЧЭ по ГОСТ 34698-2020 (А3, С, D, F, H), Т - температура срабатывания в соответствии с указанным классом (68°C, 88°C, 105°C, 138°C, 180°C), С – тип оболочки термокабеля (ОП, ВП, ХС, В3);
- Знак обращения на рынке: ЕАС;
- Указание: «Не окрашивать»;
- Метраж кабеля.

Пример записи: **BOLID ЧЭ ИП104-1-А3 ОП 68 °С «БОЛИД-термокабель» ЕАС «НЕ ОКРАШИВАТЬ» 0371**

1.6.3 Для каждого типа ЧЭ предусмотрена цветная маркировка внешней оболочки. Полный перечень вариантов цветной маркировки приведён в Приложении А (Таблица А2).

1.7 Упаковка

Базовая упаковка ЧЭ – барабан. В отдельных случаях допускается поставка товаров отрезками кратно определённой норме упаковки.

Основные габаритные размеры и вес упаковки приведены в Таблице 10.

Таблица 10 – Габаритные размеры и вес упаковки ЧЭ

Тип оболочки	Тип и материал упаковки	Габариты, мм	Количество, м	Вес нетто, кг	Вес брутто, кг
ИП104-1 ОП	Барабан, древесина	400×400×250	500	10	12,85
ИП104-1 ВП	Барабан, древесина	400×400×250	500	10	12,85
ИП104-1 ХС	Барабан, древесина	400×400×250	500	10	12,85
ИП104-1 ВЗ	Барабан, древесина	400×400×250	500	20	22,85

2 Использование по назначению

2.1 Эксплуатационные ограничения

Качество функционирования извещателя, не может гарантироваться в следующих случаях:

- Если электромагнитная обстановка в месте его установки не соответствует условиям эксплуатации, указанным в разделе 1.2 настоящего руководства.
- Если условия эксплуатации не соответствуют всем требованиям, указанным по выбору и монтажу данных ЧЭ.

2.2 Подготовка изделия к использованию

2.2.1 Меры безопасности при подготовке изделия

Конструкция БО, ЧЭ и монтажные комплекты удовлетворяет требованиям пожарной и электробезопасности, в том числе в аварийном режиме, по стандартам ГОСТ 12.2.007.0-75 и ГОСТ 12.1.004-91.

Монтаж, установку и техническое обслуживание следует производить при отключённом напряжении питания БО.

Монтаж и техническое обслуживание извещателя должны проводиться лицами, имеющими квалификационную группу по технике безопасности не ниже второй.

2.2.2 Монтаж

Монтаж и эксплуатация извещателя должны осуществляться в соответствии с требованиями руководства по эксплуатации, главы 7.3 «Правил устройства электроустановок», ГОСТ 31610.0-2014 (IEC 60079-0:2011).

Работы по монтажу, демонтажу и обслуживанию извещателя на объекте необходимо проводить в соответствии с правилами техники безопасности, установленными для данного объекта. Ответственность за соблюдение правил безопасности возлагается на обслуживающий персонал.

В соответствии с пунктами 6.6.7 и 6.6.17 СП 484.1311500.2020 ЧЭ монтируется либо в непосредственном контакте с защищаемым объектом, либо под перекрытием помещения. При монтаже ЧЭ следует учитывать ширину защищаемого пространства и требования пункта 6.6.5 СП 484.1311500.2020.

Рекомендуется прокладывать ЧЭ целыми отрезками, избегая лишних электрических соединений. Максимальная суммарная длина ЧЭ, подключённого к блоку обработки, не должна превышать 3000 метров.

При проведении монтажных работ и эксплуатации следует избегать механических воздействий на ЧЭ и повреждений наружной оболочки, так как это может привести к невидимым внутренним повреждениям и стать впоследствии источником ложных срабатываний.

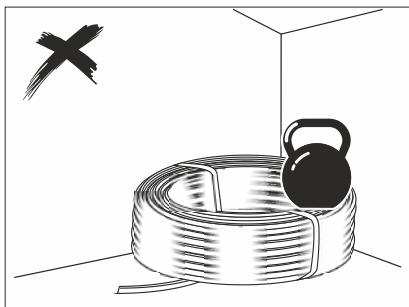


Рис. 1 – Запрещается придавливать ЧЭ тяжёлыми предметами

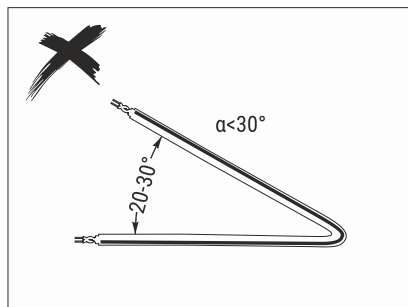


Рис. 2 – Запрещается изгибать ЧЭ под острым углом. Минимальный радиус изгиба должен составлять не менее 15 см.

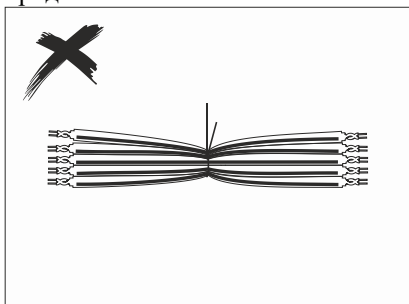
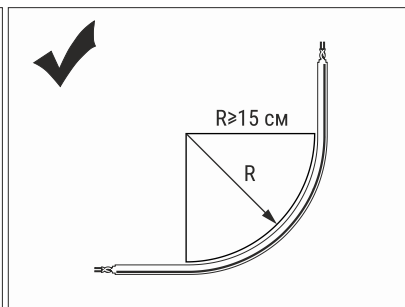


Рис. 3 – Запрещено применять острые крепёжные элементы и чрезмерно затягивать крепление ЧЭ.

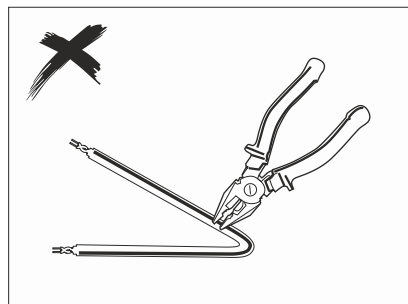


Рис. 4 – Запрещается использовать монтажные инструменты (пассатижи, утконосы и др.) для изгиба термокабеля. Изгибать и формировать ЧЭ следует только руками.

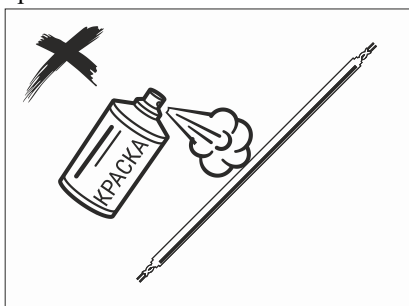
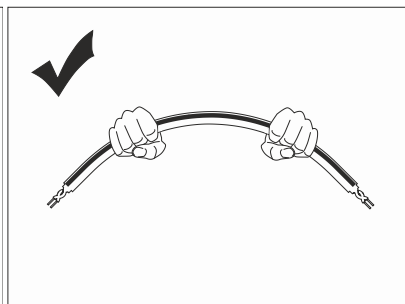


Рис. 5 – Запрещается окрашивать ЧЭ в любые цвета с использованием любых типов лакокрасочных материалов. Также запрещается обматывать или камуфлировать ЧЭ с применением любых материалов.

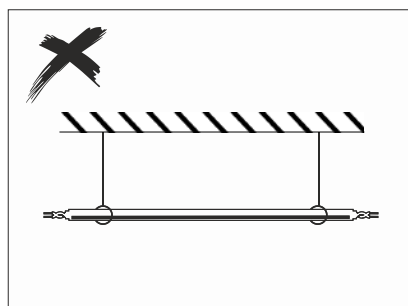


Рис. 6 – Запрещается закреплять ЧЭ внатяжку на потолочных конструкциях. Необходимо создать небольшой провис (2-3 см), а крепление следует осуществлять к несущему тросу.

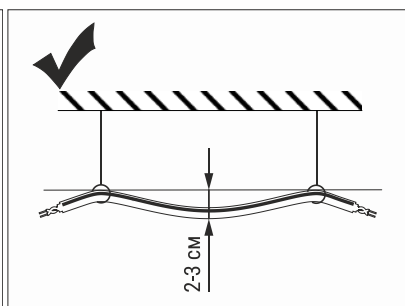


Рис. 7 – Запрещается превышать максимальную рабочую температуру эксплуатации ЧЭ на объекте.

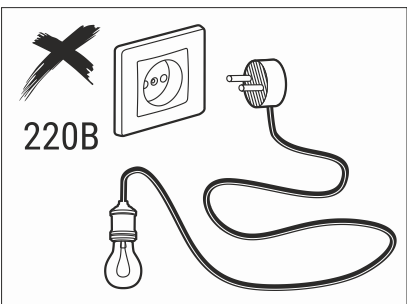
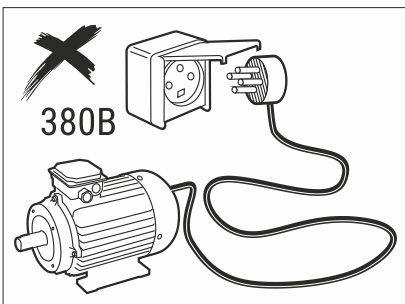


Рис. 8 – Запрещается подключать ЧЭ к промышленной сети переменного тока напряжением 220 В или 380 В для питания оборудования любого типа. Также запрещается использование ЧЭ во всех цепях постоянного тока, не предусмотренных настоящим руководством.



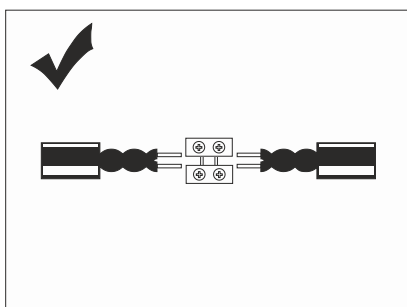
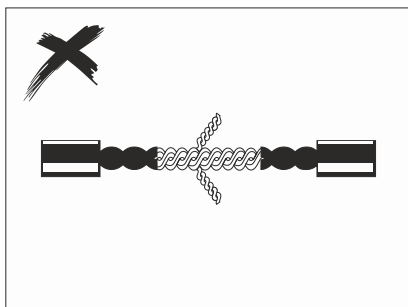


Рис. 9 – Запрещается использовать скрутку для соединения ЧЭ. Следует использовать специальные монтажные комплекты МК10-х, но также допустимо использовать быстрозажимные клеммы или кабельные соединители на винтах с обязательной последующей герметизацией места сращивания.

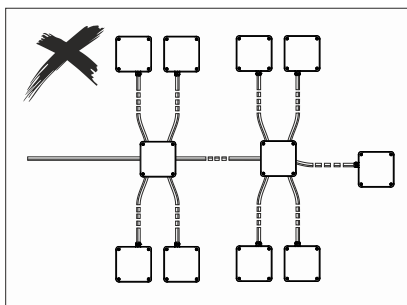
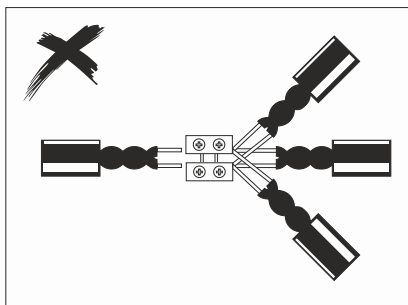


Рис. 10 – Запрещается создавать и эксплуатировать на объектах соединения ЧЭ в конфигурациях «звезда», «треугольник» или любых других, которые не указаны в данном документе в качестве рекомендованных схем включения.

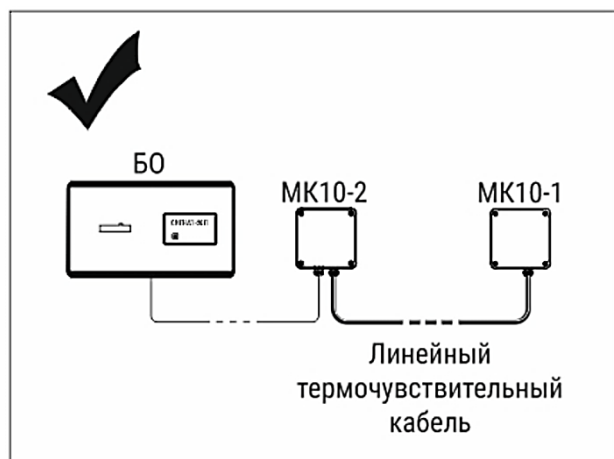
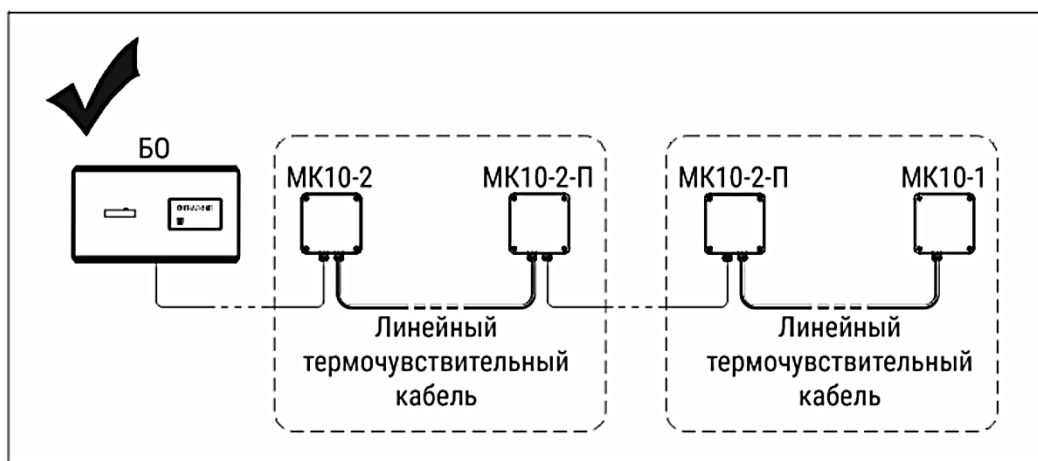


Рис. 11 – Рекомендованные схемы включения ЧЭ с применением монтажных комплектов.

Сращивание

В случае повреждения ЧЭ или его срабатывания вследствие перегрева необходимо удалить повреждённый отрезок и вставить на его место новый.

При сращивании ЧЭ следует обратить внимание на то, чтобы два проводника не контактировали друг с другом. Также необходимо убедиться, что сращивание выполнено правильно и защищено от попадания воды. Для удобства работы можно использовать

монтажный комплект МК10-2-П, но также допустимо сращивание двух концов ЧЭ (термокабеля) при помощи клеммного соединения и герметизирующей ленты.

При замене повреждённого отрезка ЧЭ необходимо удалить секции длиной как минимум 3 м с обеих сторон от места срабатывания.

Чтобы удостовериться в правильной работе ЧЭ и его целостности, необходимо проводить регулярное техническое обслуживание и проверки. Также следует осуществлять визуальный осмотр, чтобы убедиться в том, что используемые крепежи и прочие элементы установки соответствуют конкретным условиям. Помимо этого, нужно осмотреть наружную изоляцию кабеля.

Все выполненные соединения должны быть проверены на прочность, а уплотнители и герметизирующие материалы не должны иметь повреждений. В случае обнаружения повреждений материалы следует заменить на новые.

Необходимо провести электрическую проверку, чтобы определить электрическую цепь, создаваемую работающими проводниками. Удалите проводники из блока обработки и измерьте сопротивление между ними. Полученное значение должно соответствовать сопротивлению конца линии + 100 Ом/км на участок.

Функциональное тестирование извещателя

Отрезки ЧЭ, оставшиеся после его установки, могут использоваться для проведения функционального тестирования.

БО (например, «Сигнал-20П») подсоединяется к началу ЧЭ. Отрезок ЧЭ длиной 1 м должен подключаться между конечным участком термокабеля и резистором конца зоны. При помощи подручных средств необходимо нагреть тестовый отрезок ЧЭ. После того как температура срабатывания будет достигнута (включая допустимые отклонения), система должна сработать и выдать извещение «Пожар».

Не забудьте удалить тестовый отрезок ЧЭ перед введением системы в нормальный режим эксплуатации.

Поврежденный участок ЧЭ не подлежит восстановлению после срабатывания, любой сработавший участок должен быть вырезан и заменён.

Монтаж ЧЭ в условиях низких температур

ЧЭ может использоваться при температурах до минус 55 °С (версии ЧЭ ИП104-1 ВП, ИП104-1 ХС). Подобные условия могут возникать, например, в холодильных камерах складских помещений и на открытом воздухе.

При прокладке ЧЭ в условиях низких температур, как внутри помещений, так и на улице, следует учитывать все условия окружающей среды. Если температура окружающей среды существенно понизится после прокладки кабеля, необходимо учитывать линейное сжатие кабеля при установке крепежных скоб. Кабель может сжаться до 15 % при температуре минус 55 °С.

Перед тем как закрепить кабель в скобе, рекомендуется обернуть его силиконовой прокладкой. Это позволит предотвратить повреждение кабеля и снизить эффект передачи тепла от крепёжной скобы к кабелю.

Минимальный радиус изгиба ЧЭ должен быть увеличен до 200 мм с учётом снижения его гибкости. Максимальное расстояние между крепёжными скобами не должно превышать 1 м, также необходимо обеспечить надёжное крепление кабеля с обеих сторон его изгиба.

Убедитесь, что любые используемые соединительные коробки или другие корпусные устройства являются водонепроницаемыми и подходят для использования в данных температурных условиях.

2.2.3 Подключение

Схемы подключения монтажных комплектов и ЧЭ приведены в Приложении В настоящего руководства.

2.2.4 Настройка

Прежде чем проводить настройку, необходимо внимательно изучить руководства по эксплуатации на БО. Актуальные версии технических документов размещены на сайте компании «Болид» в разделе «Продукция».

Выбор величины оконечного сопротивления осуществляется путем установки перемычки «ХР1», размещённой внутри монтажного комплекта МК10-1, в соответствующую позицию.

При сопротивлении ЧЭ ($R_{чэ}$) менее $< 450 \text{ Ом}$ необходимо установить перемычку «ХР1» в положение «4.7 кОм» (значение по умолчанию с завода).

При большем значении сопротивления ЧЭ величина оконечного сопротивления ($R_{ок}$) должна быть рассчитана по Формуле 1:

$$R_{ок} = 5,15 - R_{чэ} \quad (1), \text{ где } R_{ок} - \text{сопротивление оконечного резистора (кОм),} \\ R_{чэ} - \text{сопротивление ЧЭ (кОм).}$$

Перемычка «ХР1» должна быть установлена в позицию, соответствующую ближайшему меньшему округлённому значению оконечного сопротивления. Допустимые варианты представлены в Таблице 11.

Таблица 11 – Номинальные величины оконечного резистора МК10-1

№	Номинальное сопротивление оконечного резистора
1	4.7 кОм
2	4.3 кОм
3	4.0 кОм
4	3.7 кОм
5	3.4 кОм
6	3.0 кОм
7	2.7 кОм
8	2.4 кОм

2.2.5 Использование

Для различных условий окружающей среды доступны несколько типов ЧЭ.

При выборе температуры срабатывания сигнализации необходимо учитывать, что максимальная температура окружающей среды должна быть ниже параметров, указанных для перечисленных ниже типов ЧЭ.

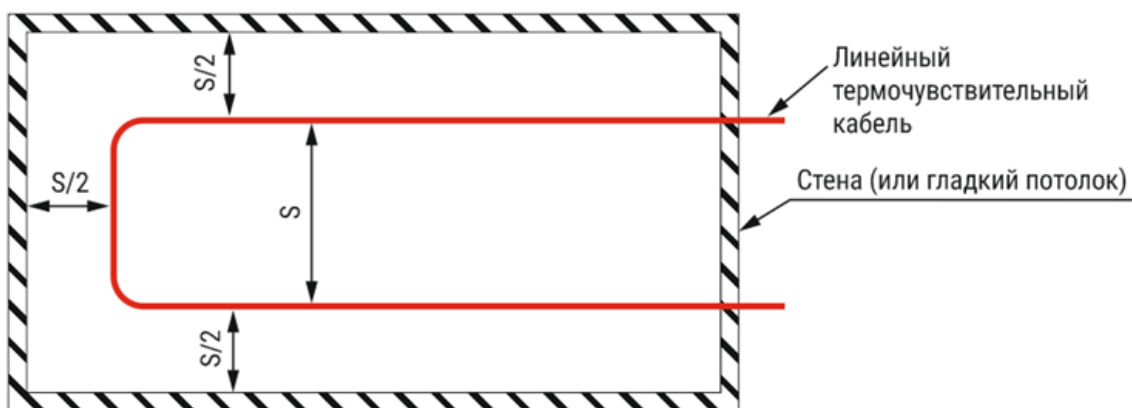
Таблица 12 – Рекомендации по выбору ЧЭ в зависимости от температуры на объекте

Класс ЧЭ по ГОСТ 34695-2020	A3 (68 °C)	C (88 °C)	D (105 °C)	F (138 °C)	H (180 °C)
Максимальная температура окружающего воздуха на объекте	45 °C	60 °C	75 °C	93 °C	121 °C

Максимальная ширина защищаемого пространства зависит от высоты установки термокабеля и приведена в Таблице 13 (согласно СП 484.1311500.2020).

Таблица 13 – Ширина зоны контроля термокабеля

Высота контролируемого помещения	Ширина зоны контроля
2	3
До 3,5 м включительно	7,1 м
Свыше 3,5 м до 6,0 м включительно	6,4 м
Свыше 6,0 м до 9,0 м включительно	5,7 м



S=Max. указанное расстояние

Рис. 12

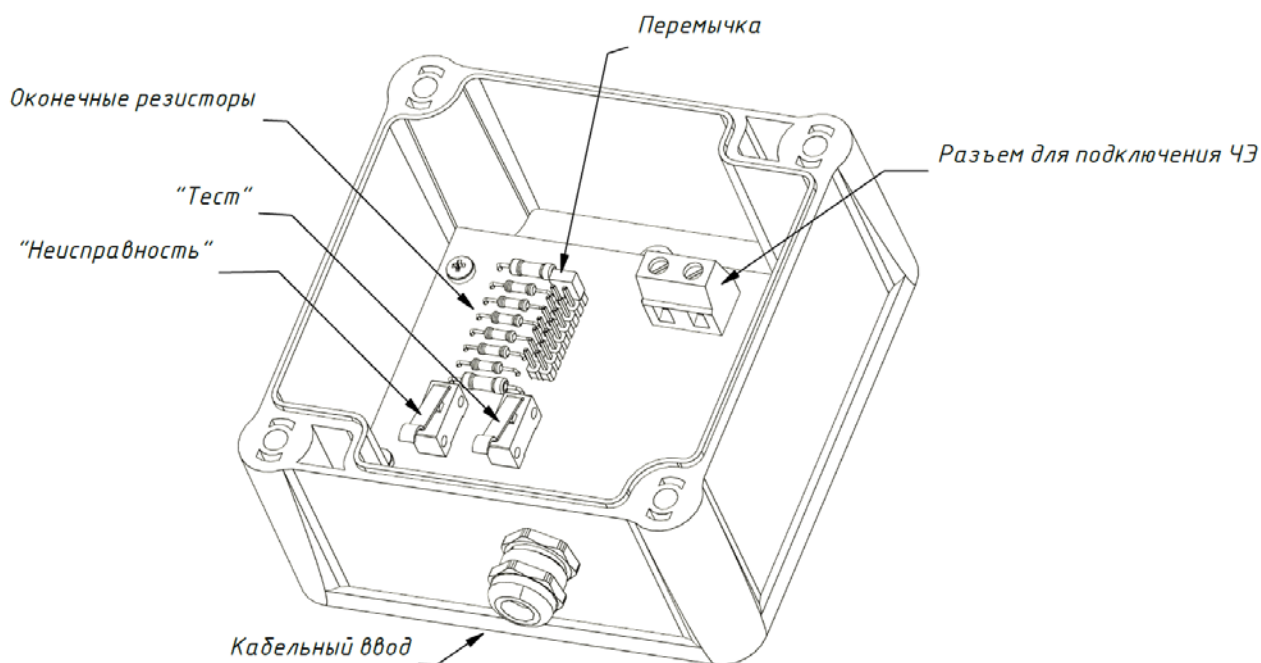


Рис. 13 – Основные узлы монтажного комплекта МК10-1

2.2.6 Проверка работоспособности

Проверку работоспособности смонтированной на объекте извещателя следует производить следующим образом:

1. Снимите крышку, отвернув четыре винта, расположенных по краям.
2. Нажмите кнопку S1 – «Неисправность». Это смоделирует обрыв подключённого ЧЭ (термокабеля). Блок обработки должен зафиксировать это изменение и сформировать в системе пожарной сигнализации соответствующее извещение о неисправности извещателя.
3. Нажмите кнопку S2 – «Тест». Это смоделирует срабатывание ЧЭ в самой удалённой точке собранной цепи от блока обработки. Блок обработки должен зафиксировать это изменение и сформировать соответствующее извещение в систему пожарной сигнализации.
4. После положительного завершения всех тестов установите защитную крышку на место, надёжно закрутив установочные винты.

Проверка с использованием монтажного комплекта МК10-2-П

Если в системе используются монтажные комплекты МК10-2-П, можно провести тестирование выбранного сегмента ЧЭ (термокабеля). Комплект МК10-2-П имеет кнопку «Тест». По завершению тестов также установите защитную крышку на место.

Если в результате этих проверок не произошло никаких изменений, либо изменения были вызваны только в одном из всех возможных случаев, следует незамедлительно признать факт неисправности проверяемой системы, с последующим выявлением, локализацией и устранением причины отказа.

2.2.7 Действия в экстремальных ситуациях



Внимание!

В случае обнаружения в месте установки изделия искрения, возгорания, задымлённости, запаха горения изделие должно быть обесточено и передано в ремонт.

2.2.8 Возможные неисправности и способ устранения

Таблица 14

Неисправность	Возможная проблема	Пути решения
Нарушение целостности внешней оболочки ЧЭ	ЧЭ был повреждён в результате механической деформации	Выявить и заменить неисправный кусок ЧЭ с использованием МК10-2-П
При контрольной проверке не произошло возникновение событий «Пожар» или «Неисправность»	Неисправность монтажного комплекта (МК10-1, МК10-2, МК10-2-П), нарушение целостности оболочки и жил ЧЭ, неисправность БО, плохой гальванический контакт, иное	Выявить и устранить причину отказа

3 Техническое обслуживание

3.1 Общие указания

Техническое обслуживание извещателя производится по планово-предупредительной системе, которая предусматривает ежегодное плановое техническое обслуживание.

3.2 Меры безопасности

Техническое обслуживание извещателя должно производиться лицами, имеющими квалификационную группу по электробезопасности не ниже второй.

3.3 Порядок технического обслуживания ЧЭ

Работы по плановому техническому обслуживанию включают в себя:

- проверку внешнего состояния ЧЭ;
- проверку надёжности крепления ЧЭ, состояния контактных соединений.

3.4 Техническое освидетельствование

Технического освидетельствования не предусмотрено.

3.5 Консервация (расконсервация, переконсервация)

Консервация не предусмотрена.

4 Текущий ремонт

Рекламации направлять по адресу:

АО НВП «Болид», Россия, 141070, Московская область, г. Королёв, ул. Пионерская, 4.

Тел. +7 (495) 775-71-55, электронная почта: info@bolid.ru



Внимание!

Претензии принимаются только при наличии приложенного рекламационного акта с описанием возникшей неисправности.

Выход изделия из строя в результате несоблюдения потребителем правил монтажа или эксплуатации не является основанием для рекламации и гарантийного ремонта.

При затруднениях, возникших при эксплуатации изделия, рекомендуется обращаться в техническую поддержку по телефону +7 (495) 775-71-55 или по электронной почте support@bolid.ru.

5 Хранение

5.1 Хранение извещателя должно осуществляться в крытых помещениях, защищенных от влаги, солнечного света, вредных испарений и плесени. В помещениях не должна присутствовать токопроводящая пыль, пары кислот, щелочей и коррозионные газы.

5.2 В транспортной таре допускается хранение при температуре окружающего воздуха от минус 20 °С до плюс 50 °С и относительной влажности до 95 % при температуре плюс 35 °С.

5.3 В потребительской таре допускается хранение только в отапливаемых помещениях при температуре от плюс 5 °С до плюс 40 °С и относительной влажности до 80 % при температуре плюс 20 °С.

6 Транспортирование

6.1 Транспортировка извещателя допускается в транспортной таре при температуре окружающего воздуха от минус 50 до плюс 50 °С и относительной влажности до 95 % при температуре плюс 35 °С.

7 Утилизация

- 7.1 Утилизация извещателя производится с учётом отсутствия в нём токсичных компонентов.
- 7.2 Содержание драгоценных материалов: не требует учёта при хранении, списании и утилизации (п. 1.2 ГОСТ 2.608-78).
- 7.3 Содержание цветных металлов: не требует учёта при списании и дальнейшей утилизации изделия.

8 Гарантии изготовителя

- 8.1 Изготовитель гарантирует соответствие техническим требованиям, изложенным в настоящем РЭ, при соблюдении потребителем правил транспортирования, хранения, монтажа и эксплуатации.
- 8.2 Гарантийный срок эксплуатации – 18 месяцев со дня ввода в эксплуатацию, но не более 24 месяцев со дня выпуска изготовителем.
- 8.3 Максимальный срок службы извещателя составляет не менее 10 лет.

9 Сведения о сертификации

- 9.1 Извещатель пожарный тепловой максимальный линейный адресный ИП104-1 «БОЛИД-термокабель» АЦДР.425212.001 соответствует требованиям Технического регламента Евразийского экономического союза ТР ЕАЭС 043/2017 «О требованиях к средствам обеспечения пожарной безопасности и пожаротушения» и имеет сертификат соответствия № ЕАЭС RU С-RU.ЧС13.В.01065/25.
- 9.2 Производство извещателя пожарного теплового максимального линейного адресного ИП104-1 «БОЛИД-термокабель» имеет сертификат соответствия ГОСТ Р ИСО 9001-2015. Сертификат соответствия размещён на сайте <https://bolid.ru> в разделе «О компании».

10 Сведения о ранее выпущенных версиях

Версия	Начало выпуска	Содержание отличий	Совместимость
V1.0	01.2025	Первая версия изделий	

Приложение А

Таблица А1 – Цветовая маркировка ЧЭ

Общего применения			
Цвет оболочки			
Артикул	ИП104-1-А3 ОП (68 °С)	ИП104-1-С ОП (88 °С)	ИП104-1-Д ОП (105 °С)
Цвет оболочки			–
Артикул	ИП104-1-Ф ОП (138 °С)	ИП104-1-Н ОП (180 °С)	–
Всепогодный			
Цвет оболочки			
Артикул	ИП104-1-А3 ВП (68 °С)	ИП104-1-С ВП (88 °С)	ИП104-1-Д ВП (105 °С)
Цвет оболочки			–
Артикул	ИП104-1-Ф ВП (138 °С)	ИП104-1-Н ВП (180 °С)	–
Химически стойкий			
Цвет оболочки			
Артикул	ИП104-1-А3 ХС (68 °С)	ИП104-1-С ХС (88 °С)	ИП104-1-Д ХС (105 °С)
Цвет оболочки			–
Артикул	ИП104-1-Ф ХС (138 °С)	ИП104-1-Н ХС (180 °С)	–
Взрывозащищённый			
Цвет оболочки			
Артикул	ИП104-1-А3 ВЗ (68 °С)	ИП104-1-С ВЗ (88 °С)	ИП104-1-Д ВЗ (105 °С)
Цвет оболочки			–
Артикул	ИП104-1-Ф ВЗ (138 °С)	ИП104-1-Н ВЗ (180 °С)	–

Структура ЧЭ ИП104-1-х-х «БОЛИД-термокабель»

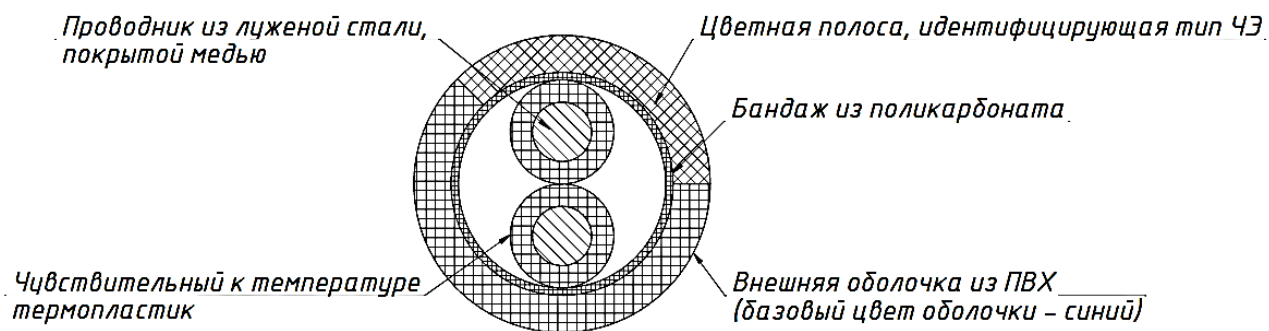


Рис. А1 Структура ЧЭ ИП104-1-х ОП «БОЛИД-термокабель»

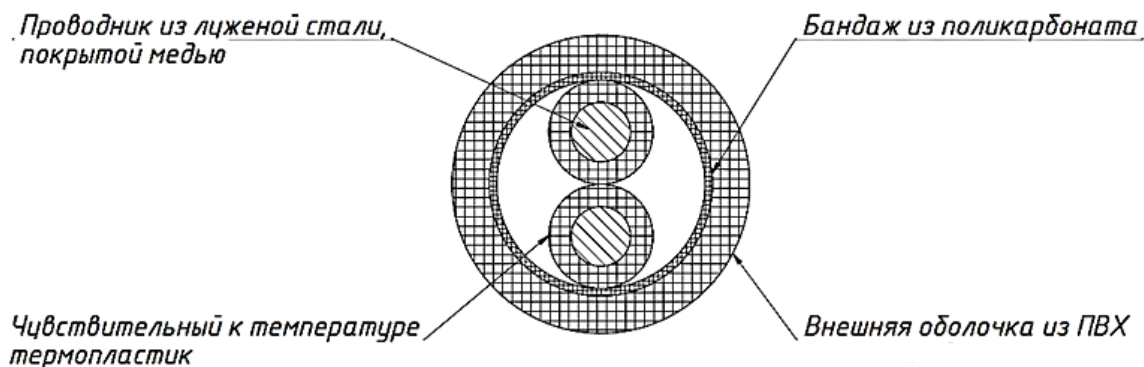


Рис. А2 Структура ЧЭ ИП104-1-х ВП «БОЛИД-термокабель» и ИП104-1-х ХС «БОЛИД-термокабель»

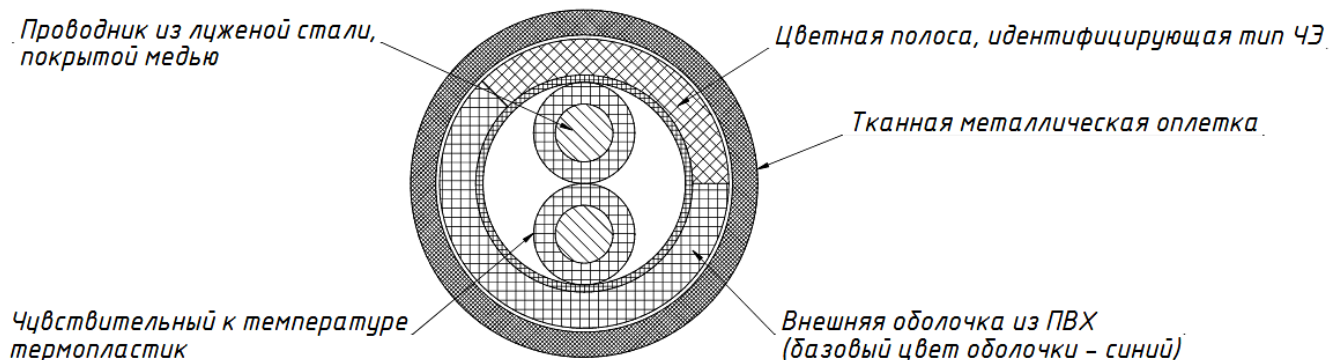


Рис. А3 Структура ЧЭ ИП104-1-х ВЗ «БОЛИД-термокабель»

Приложение Б

Таблица Б.1 - Перечень химических соединений, к которым устойчива оплетка ЧЭ версии ХС

	Наименование	Химическая формула	Концентрация %	Температура °С
Кислоты				
1	Уксусная	$C_2H_4O_2$	100	140
2	Акриловая	$C_3H_4O_2$	100	100
3	Хромовая	H_2XCO_4	30	50
4	–	–	–	–
5	Хлоруксусная	$CH_2ClCOOH$	50	100
6	Соляная	HCl	37	150
7	Фтористоводородная	HF	50	150
8	Метансульфоная	CH_3SO_3H	50	66
9	Пропионовая	$C_3H_6O_2$	100	50
10	Масляная	$C_4H_8O_2$	100	50
11	Азотная	HNO_3	65	66
12	Серная	H_2SO_4	98	23
13	Фосфорная	H_3PO_4	85	150
Основания				
1	Раствор аммиака	$NH_3 \cdot H_2O$	30	140
2	Перекись водорода	H_2O_2	60	30
3	Гидроксид лития	$LiOH$	100	100
4	Гидроксид калия	KOH	50	121
5	Едкий натрий	$NaOH$	50	132
6	Карбонат натрия	Na_2CO_3	53,2	140
7	Карбонат калия	K_2CO_3	53,2	100
8	Гипохлорид натрия	$NaClO$	5	121
Углеводороды				
1	Бензин	C_6H_6	100	66
2	Метилбензол	C_7H_8	100	20
3	Деметилбензол	C_8H_{10}	100	50
4	Н гексан	C_6H_{14}	100	150
Спирты				
1	Метанол	CH_3OH	100	50
2	Этанол	C_2H_5OH	100	140
3	Пропанол	C_3H_7OH	100	50
4	Бутанол	C_4H_9OH	100	121
Эфиры				
1	Эфир	$C_4H_{10}O$	100	50
2	Фенилметилловые эфиры	C_7H_8O	100	50
Автомобильные жидкости				
1	Сырая нефть		100	150
2	Трансмиссионное масло		100	150
3	Бензин		100	150
4	Дизельное топливо		100	150
5	Минеральное масло		100	150

	Наименование	Химическая формула	Концентрация %	Температура °С
Иные химические вещества и соединения				
1	Ацетон	C_3H_6O	100	140
2	Фенилметилкетон	C_8H_8O	100	75
3	Крезол	C_7H_8O	100	100
4	Дихлорбензол	$C_6H_4Cl_2$	100	50
5	Дихлорэтилен	$C_2H_2Cl_2$	100	50
6	Раствор метанола	CH_2O	37	80
7	Этилацетат	$C_4H_8O_2$	100	50
8	Тetraгидрофуран	C_4H_8O	100	50
9	Диметилформамид	C_3H_7NO	100	50
10	Диметилсульфоксид	C_2H_6OS	100	50
11	Азепин	C_6H_7N	100	50

Приложение В

Схемы подключения монтажных комплектов

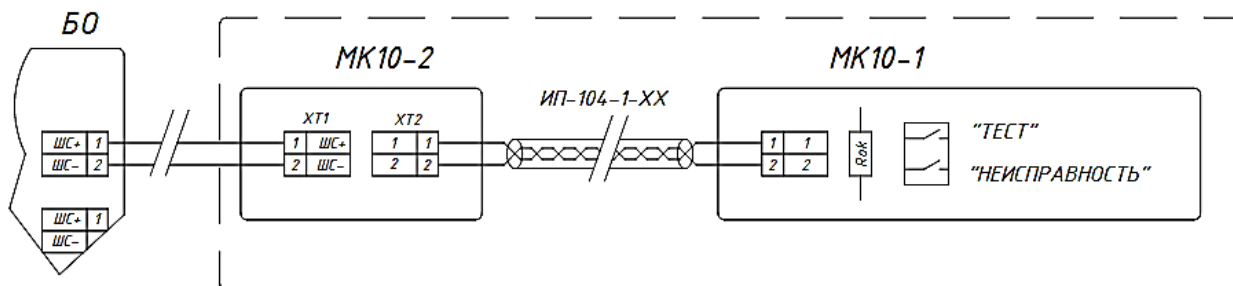


Рис. В1 – Типовая (рекомендуемая) схема подключения ЧЭ (термокабеля) с применением монтажных комплектов МК10-1 и МК10-2

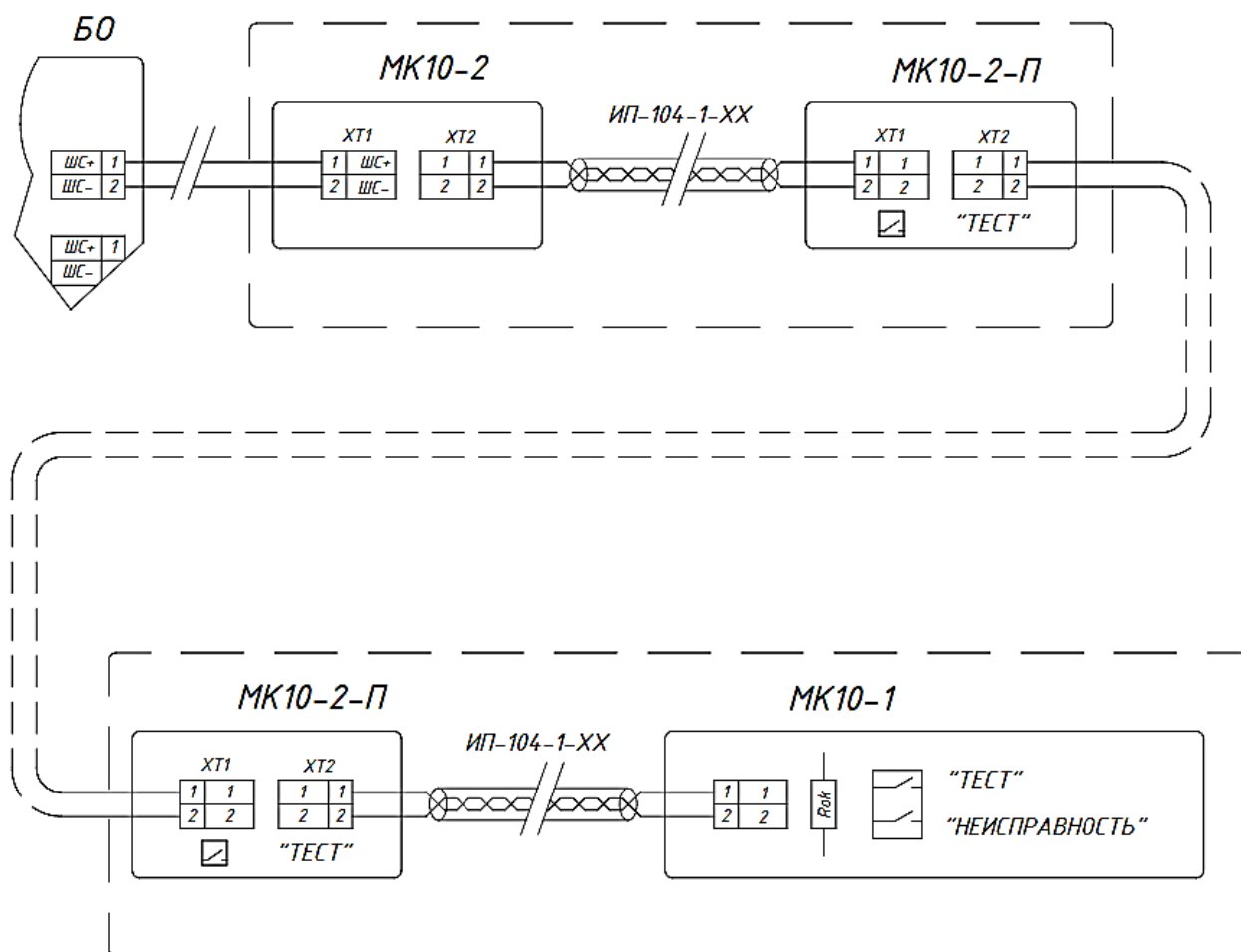


Рис. В2 – Схема подключения ЧЭ с применением монтажного комплекта МК10-2-П. Показан пример формирования перехода в другое помещение (объект), с применением соединительных медных проводников

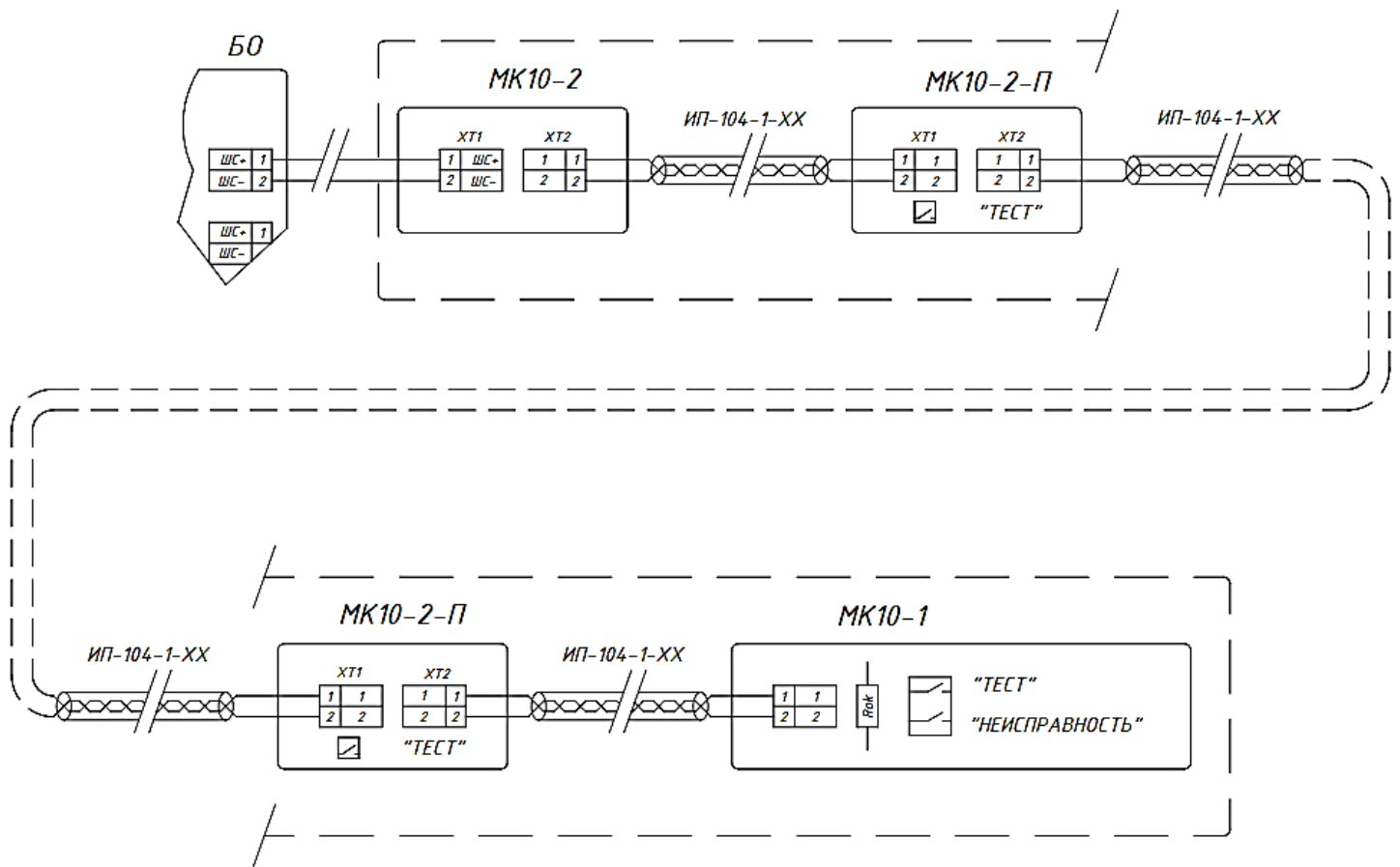


Рис. В3 – Пример использования монтажных комплектов МК10-2-П для сращивания поврежденных участков ЧЭ

Приложение Г

Габаритные размеры монтажных комплектов

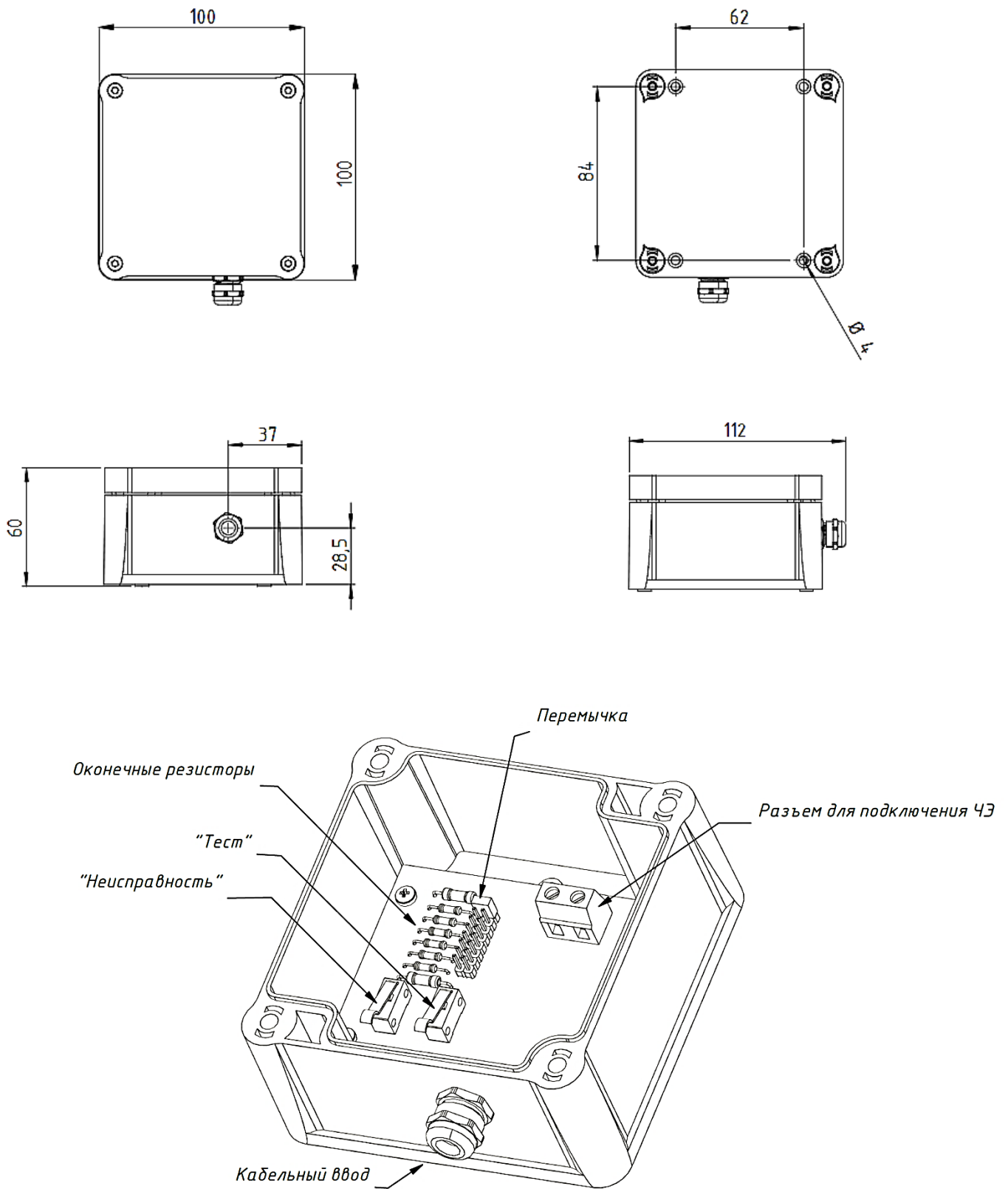


Рис. Г.1 – МК10-1 Монтажный комплект оконечный

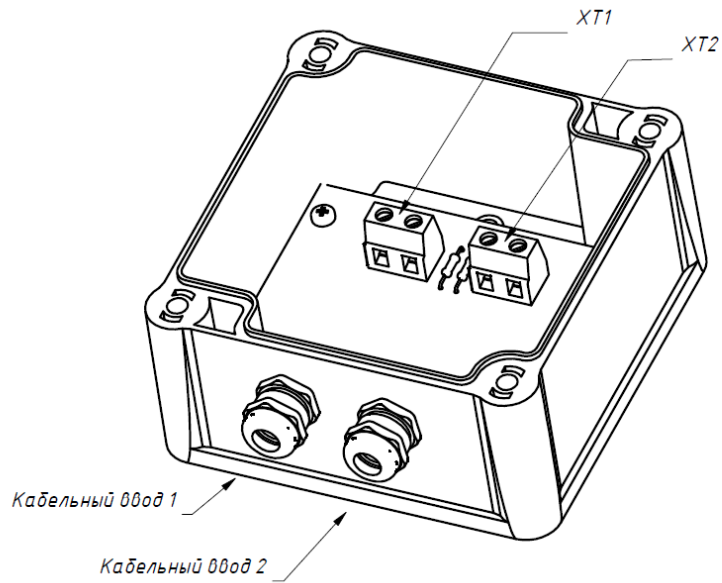
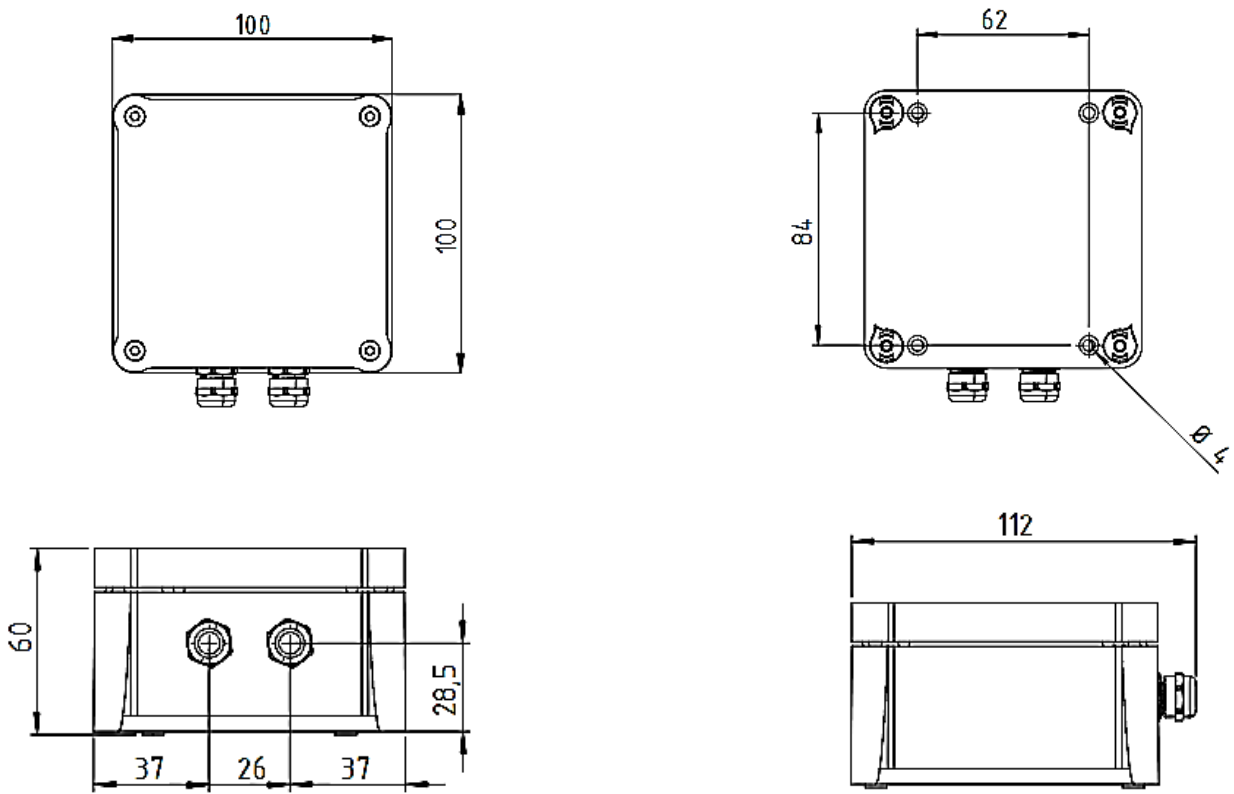


Рис. Г.2 – МК10-2 Монтажный комплект вводной

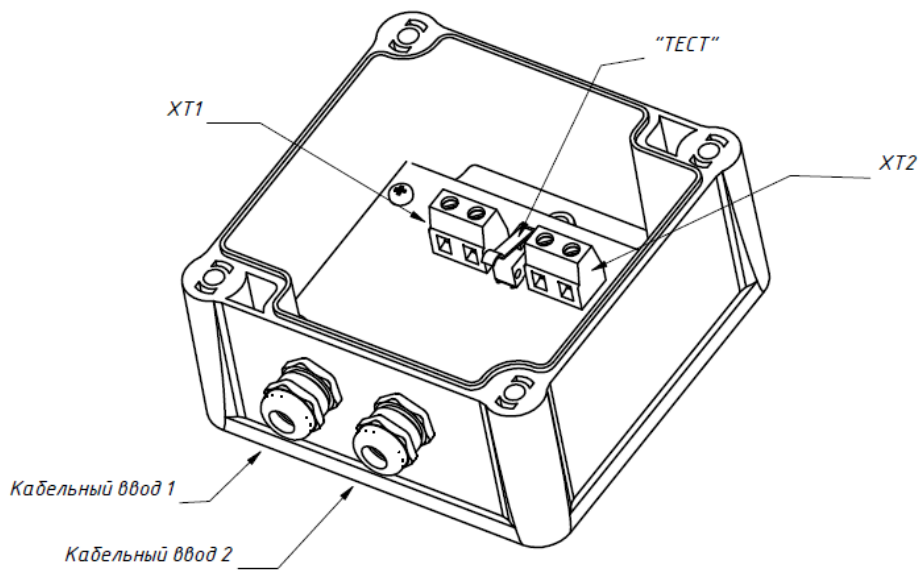
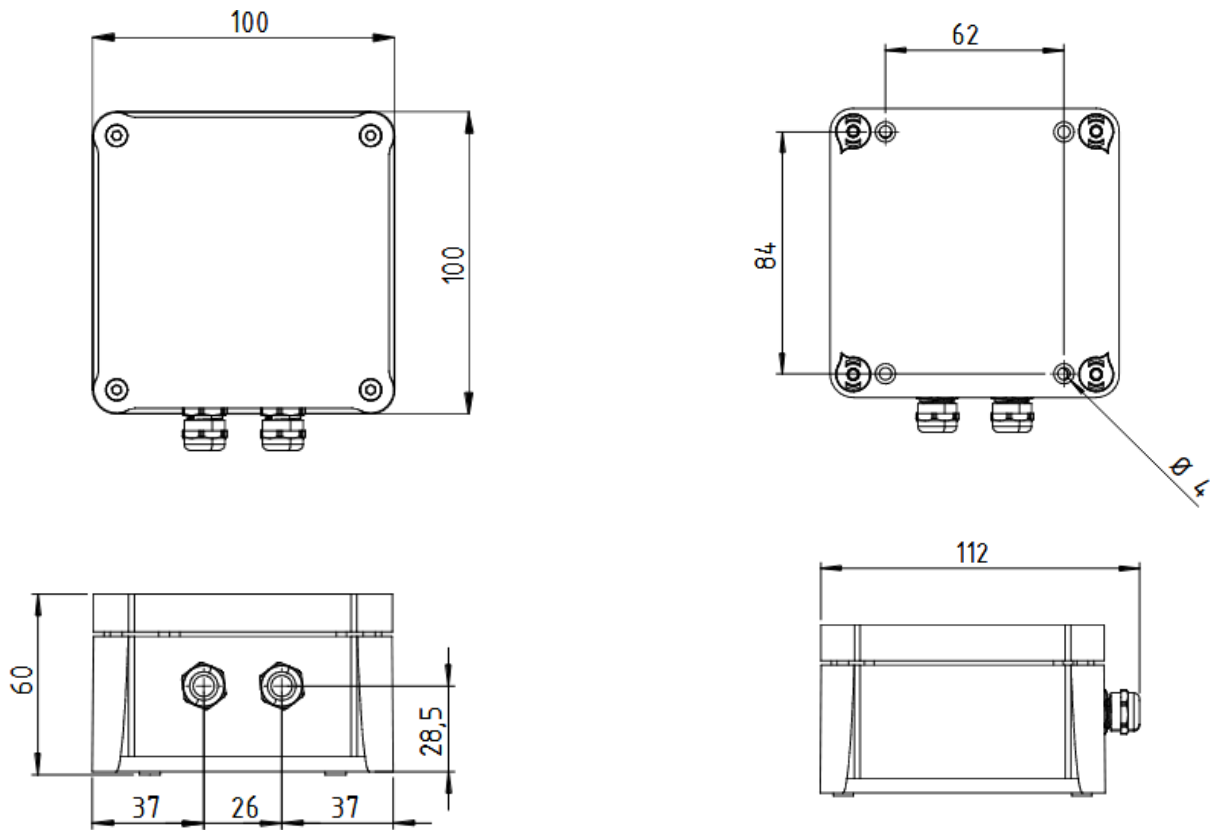


Рис. Г.3 – МК10-2-П Монтажный комплект промежуточный

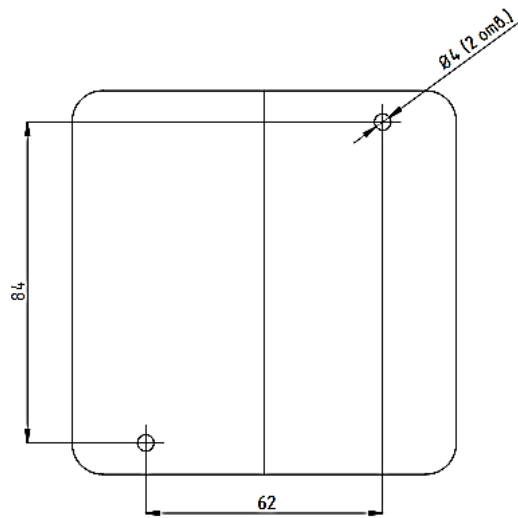


Рис. Г.4 – Разметка несущей поверхности для МК10-1, МК10-2, МК10-2-П

Приложение Д

Примеры размещения ЧЭ

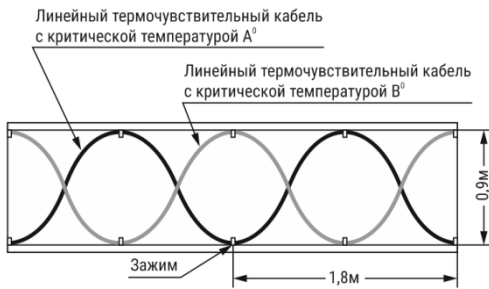


Рис. Д.1 Вариант размещения с двумя ЧЭ в кабельной лотке. Первый кабель выбирается на минимально необходимую температуру, а второй - на шаг больше. Это решение позволяет исключить ложные срабатывания и существенно повысить надёжность раннего обнаружения пожара.

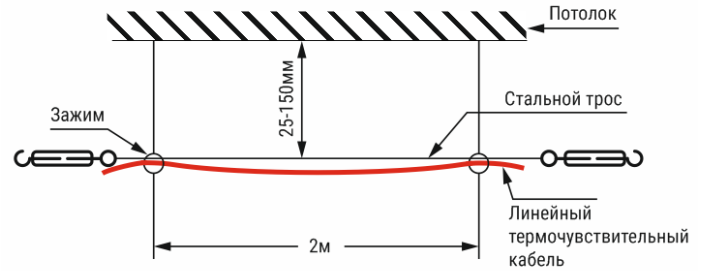


Рис. Д.2 Установка кабеля на потолочных конструкциях. При установке ЧЭ на потолочных конструкциях необходимо соблюдать следующие условия:

- максимальное расстояние между пролётами не должно превышать 2 метров;
- обязательный отступ от несущей поверхности: 25-150 мм;
- крепление кабеля должно производиться на стальной трос, выполненный из оцинкованной или нержавеющей стали.

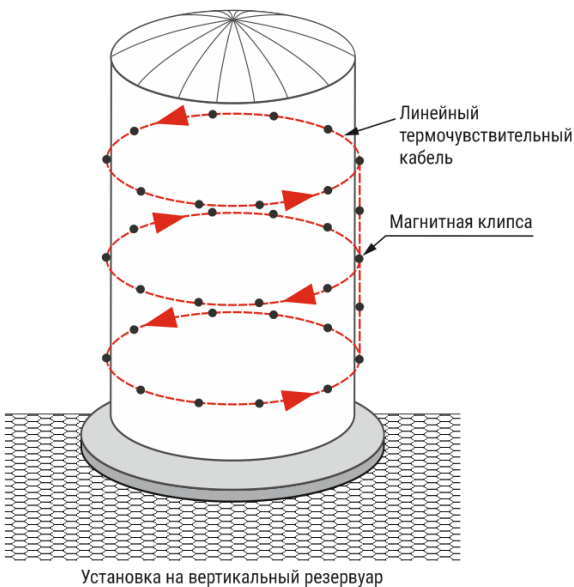


Рис. Д.3 Пример крепления ЧЭ на цилиндрический резервуар. Крепление осуществляется на магнитных клипсах.

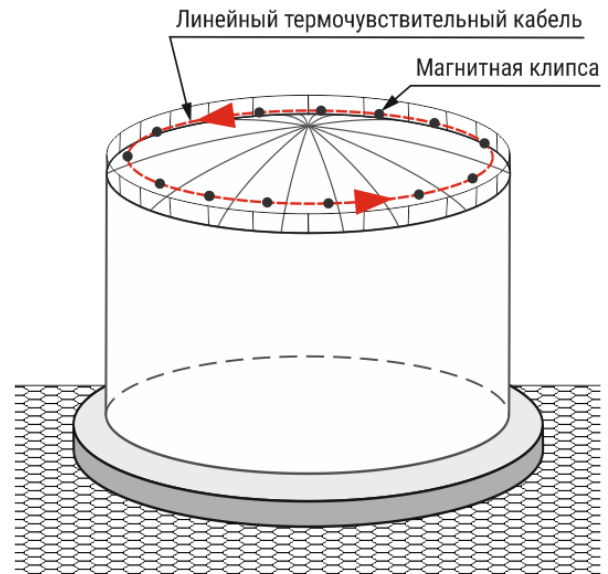


Рис. Д.4 ЧЭ устанавливается по периметру крышки цилиндрического резервуара, обеспечивая надёжный мониторинг и раннее обнаружение возгорания.

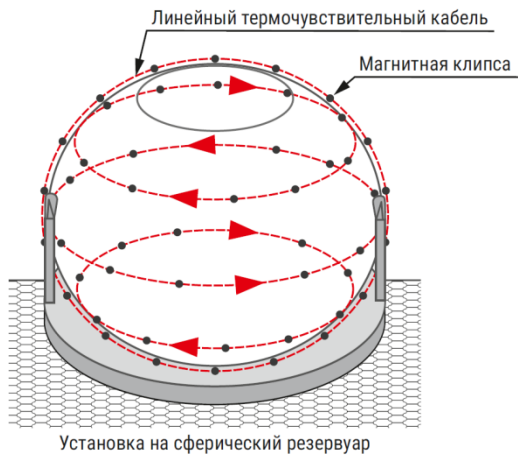


Рис. Д.5 Пример установки ЧЭ на сферический резервуар

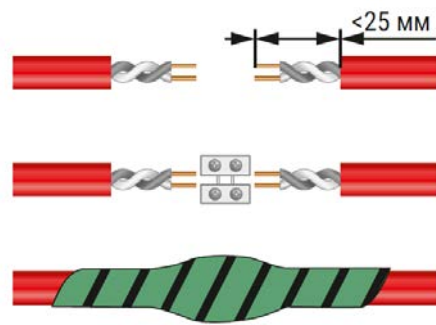


Рис. Д.6 Пример сращивания ЧЭ с использованием клеммной колодки

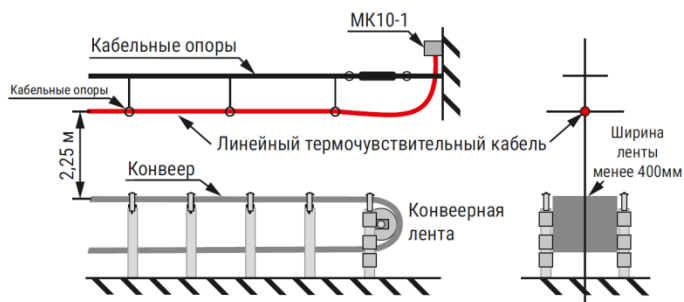


Рис. Д.7 Пример размещения ЧЭ (термокабеля) над конвейерной лентой шириной менее 400 мм

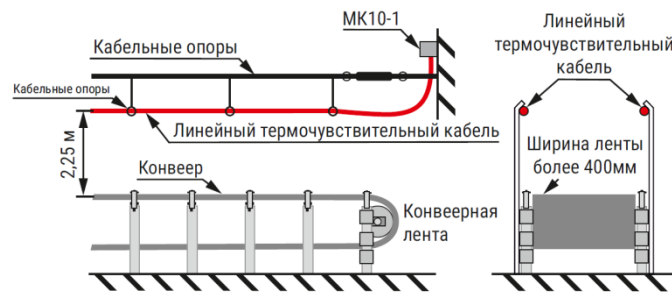


Рис. Д.8 Пример размещения ЧЭ (термокабеля) над конвейерной лентой шириной более 400 мм

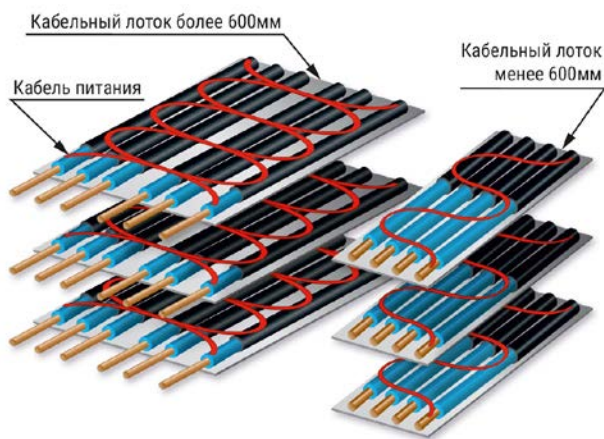


Рис. Д.9 Рекомендации по укладке ЧЭ в кабельных лотках



Рис. Д.10 Рекомендованный способ укладки ЧЭ в кабельном лотке



Рис. Д.11 Пример размещения ЧЭ над стеллажами в складском помещении



Рис. Д.12 Пример размещения ЧЭ на стеллаже

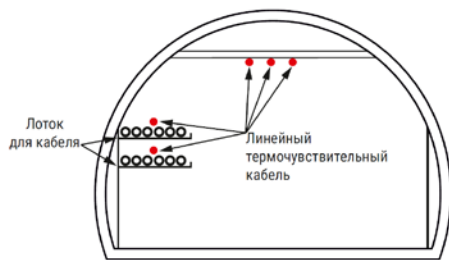


Рис. Д.13 Пример размещения ЧЭ в тоннеле (метрополитен, автотрасса)

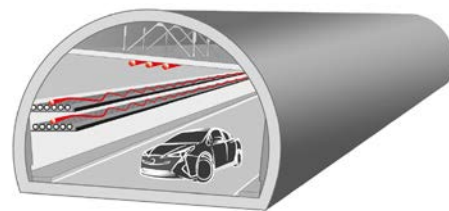


Рис. Д.14 Пример расположения ЧЭ в автомобильном тоннеле на кабельных лотках

Приложение Е

Монтажные элементы для крепления ЧЭ

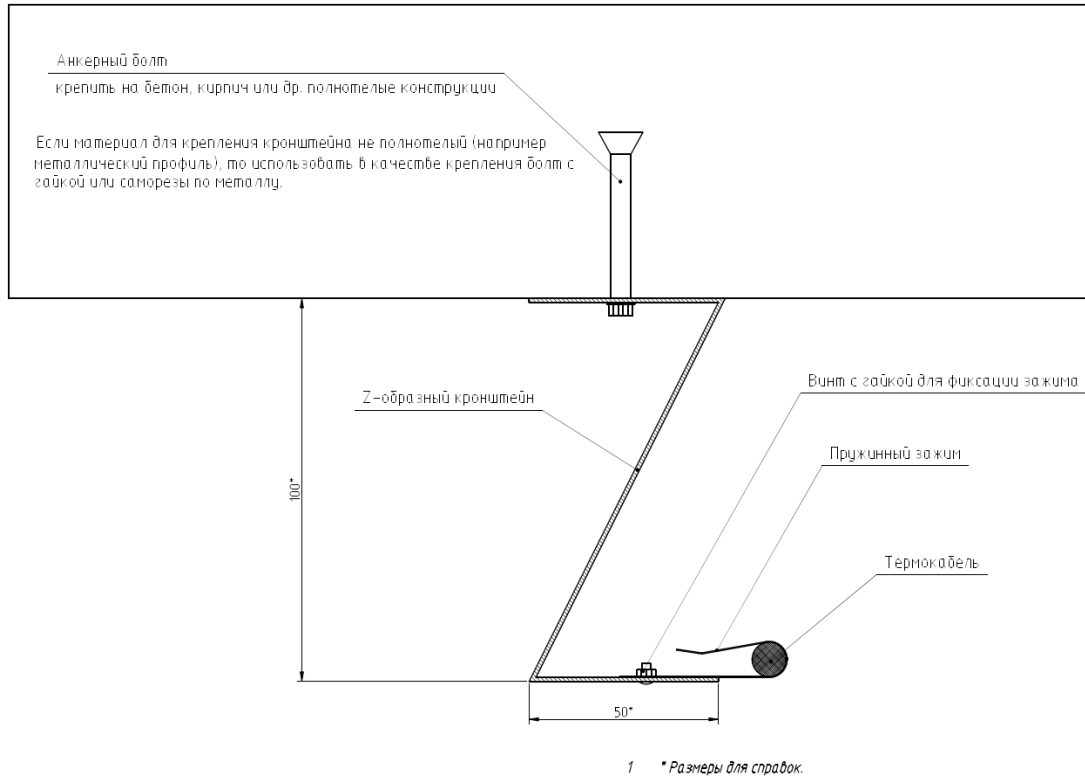


Рисунок Е1.
МЭТ-01-01 АЦДР.733115.001

Z-образная стойка для крепления термокабеля с дюбелем, высота 100 мм

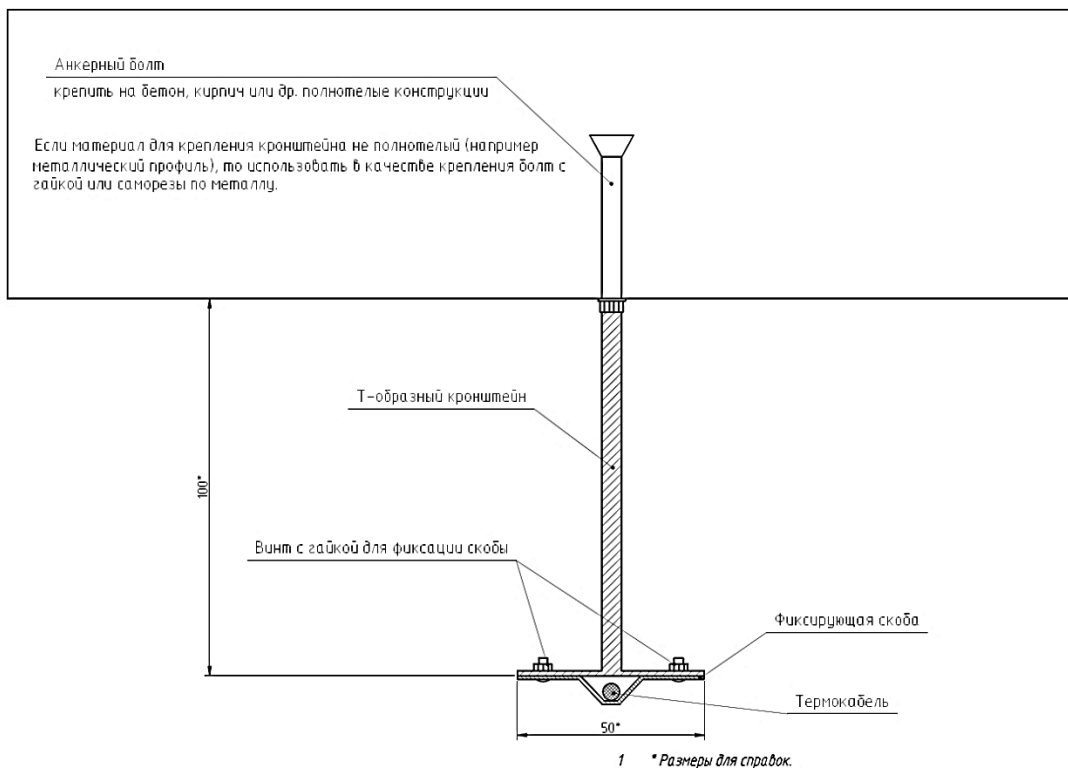


Рисунок Е2.
МЭТ-01-02 АЦДР.733111.003

T-образная стойка для крепления термокабеля с дюбелем, высота 100 мм

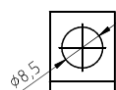
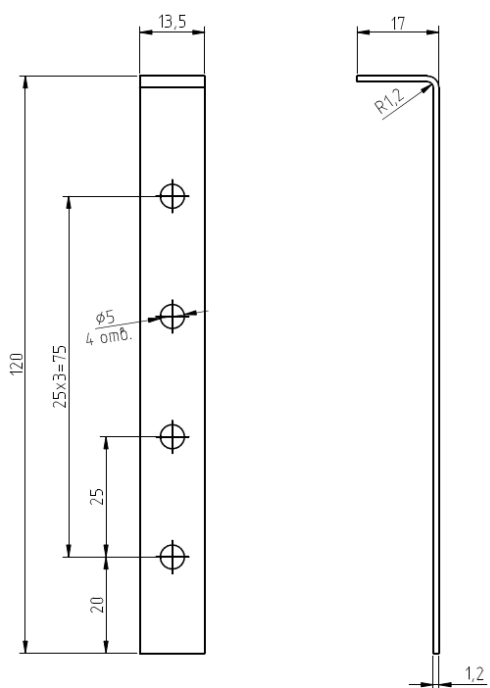


Рисунок Е3.
МЭТ-01-03 АЦДР.741424.004
 L-образная стойка для крепления термокабеля, высота 120 мм

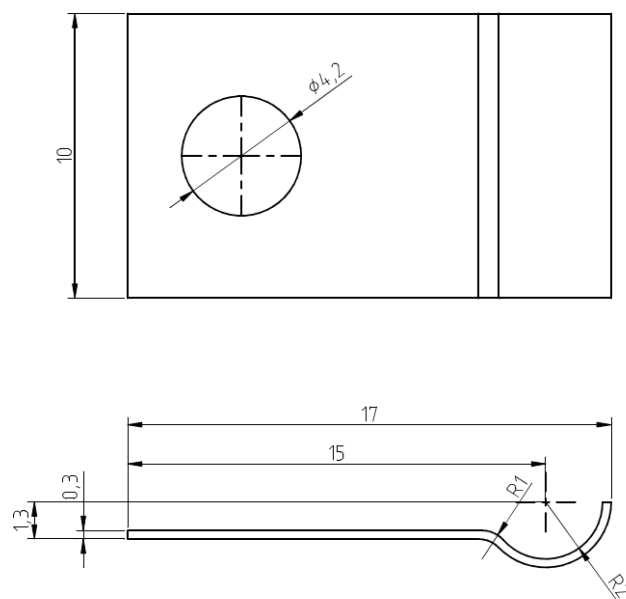


Рисунок Е4.
МЭТ-01-04 АЦДР.741424.005
 Металлическая скоба для крепления термокабеля 10*17 мм

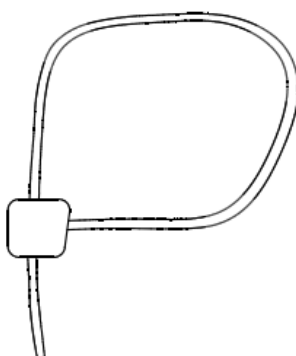
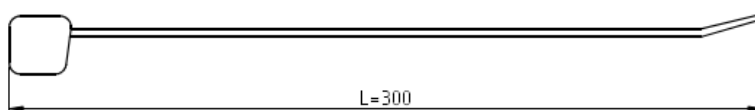


Рисунок Е5.
МЭТ-03-01 АЦДР.743692.001
 Кабельные стяжки 4.8*300, не поддерживающая горения

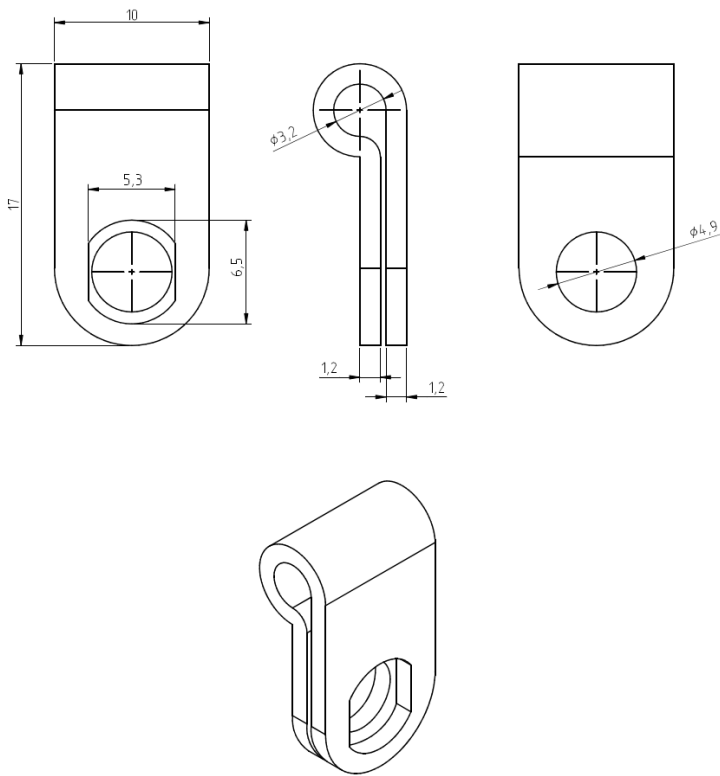


Рисунок Е6.
МЭТ-04-01 АЦДР.758579.001
 Пластиковый хомут для крепления термокабеля

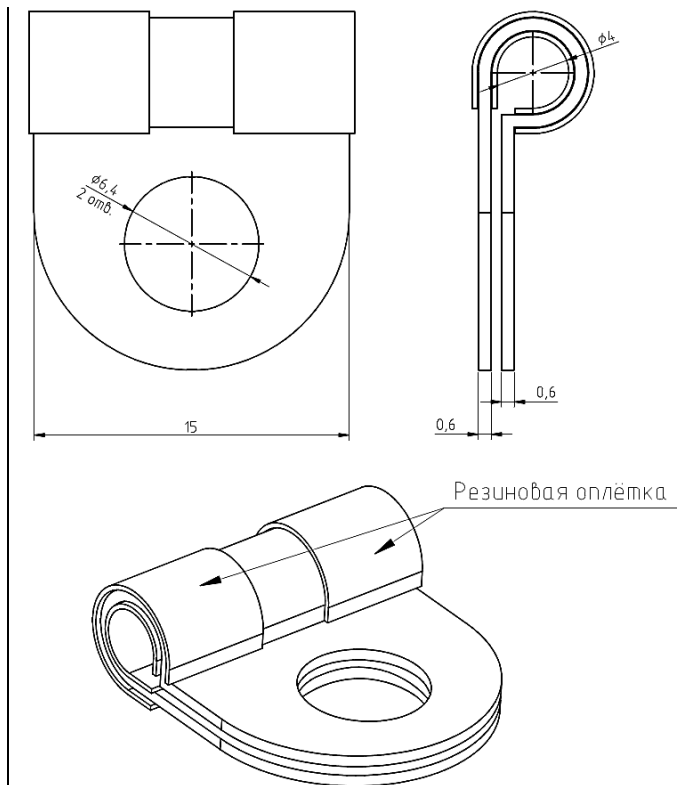


Рисунок Е7.
МЭТ-04-02 АЦДР.758579.002
 Металлический обрешиненный хомут для крепления термокабеля