



Forind

**Центральный прибор
"ЦП-2"**

СВТ1527.00.000ПС

ТУ26.30.50-003-30602239-2017

ПАСПОРТ

с ВЕРСИИ 1.00

г. Гатчина
2017 г.

Содержание

Введение.....	3
1. Назначение.....	3
2. Режимы работы.....	3
3. Технические характеристики.....	5
4. Комплектность.....	6
5. Устройство и принцип работы.....	6
6. Программирование прибора	8
7. Указание мер безопасности.....	9
8. Монтаж ЦП	10
Подключение к ЦП прибора диспетчера "ПД-32".....	12
Подключение к ЦП АПИ и периферийных устройств.....	13
9. Подготовка ЦП к работе	15
10. Техническое обслуживание.....	15
11. Возможные неисправности и способы их устранения.....	15
12. Гарантии изготовителя	16
13. Сведения о рекламациях.....	16
14. Сведения о консервации, упаковке и транспортировке.....	16
15. Свидетельство о приемке.....	17
16. Свидетельство о вводе изделия в эксплуатацию	17

Введение

Настоящий паспорт предназначен для изучения, правильной эксплуатации и полного использования технических возможностей центрального прибора "ЦП-2", ТУ26.30.50-003-30602239-2017".

Настоящий паспорт содержит техническое описание, инструкцию по эксплуатации, техническому обслуживанию и монтажу, требования безопасности и гарантии изготовителя.

1. Назначение

Центральный прибор "ЦП-2" (в дальнейшем по тексту – ЦП или устройство) предназначен для:

- подключения до 127 адресных пожарных извещателей (в дальнейшем по тексту – АПИ), посредством 2-х проводной гальванически развязанной линии связи любой конфигурации. К адресным пожарным извещателям относятся: извещатель пожарный оптико – электронный адресный "ИП212-7М1А" (СВТ55.50.000) (в дальнейшем по тексту – ДИПА), извещатель пожарный тепловой максимально - дифференциальный адресный ИП101-6М1А" (СВТ55.51.000) (в дальнейшем по тексту – ИПА), извещатель пожарный ручной адресный "ИПР-3М1А" (СВТ55.52.000) (в дальнейшем по тексту – ИПРА);
- подключения до 127 периферийных устройств, посредством 2-х проводной гальванически развязанной линии связи любой конфигурации. К периферийным устройствам относятся: блок сигнализации и управления "БСУ" (любого исполнения), блок управления силовым оборудованием "БУСО", блок управления пожарными насосами "БУПН" (любого исполнения), блок управления задвижкой "БУЗ" (любого исполнения), устройство автоматического управления установками пожаротушения "УАМТ-1" (СВТ37.70.000-04) и "УАМТ-2" (СВТ37.50.000-02(-12)), модуль контроля адресный "МКА" (СВТ55.54.000);
- подключения посредством 2-х проводной линии связи с интерфейсом RS485 прибора диспетчера "ПД-32" (СВТ1597.00.000) или персонального компьютера через блок обмена с персональным компьютером (СВТ29.47.000) и обмена с ними информацией по стандартному протоколу Modbus-RTU;
- приёма извещений о происходящих событиях в системе от АПИ и периферийных устройств, их обработки и формирования команд на прибор диспетчера "ПД-32" (в дальнейшем по тексту – ПД-32) или на персональный компьютер для подробного отображения состояния системы;
- приёма команд на управления системой с прибора управления "ПУ-2" или персонального компьютера, их обработки и передачи команд на периферийные устройства для исполнения;
- контроля работоспособности всех устройств системы;
- хранения в энергонезависимой памяти параметров конфигурации системы;
- контроля несанкционированного вскрытия устройства;
- непрерывной круглосуточной работы.

2. Режимы работы

Режим "Норма" - дежурный режим работы ЦП при поданном напряжении питания, с работоспособными линиями связи, исправными линиями питания периферийных устройств. При этом световой индикатор "Питание" включен в режиме непрерывного свечения.

Режим "Внимание" – режим работы ЦП при поступлении с АПИ или периферийного блока извещения "Внимание". После обработки принятого извещения ЦП передаёт команду на переход ПД-32 в режим "Внимание" с указанием номера зоны, адреса, шлейфа и типа устройства, с которого было получено это извещение. При этом на ЦП световой индикатор "Внимание" переходит в режиме непрерывного свечения.

Режим "Пожар" – режим работы ЦП при поступлении с АПИ или периферийного блока извещения "Пожар". При этом на ЦП световой индикатор "Пожар" переходит в режиме непрерывного свечения, переключаются контакты реле "Пожар", и после обработки принятого извещения ЦП передаёт

команду на переход ПД-32 в режим "Пожар" с указанием номера зоны, адреса, шлейфа и типа устройства, с которого было получено это извещение.

Режим "Тушение" – режим работы ЦП при поступлении с периферийного блока извещения о запуске устройств тушения и начале процесса тушения. После обработки принятого извещения ЦП выдаёт команду на переход ПД-32 в режим "Тушение" с указанием номера зоны, адреса и типа устройства, с которого было получено это извещение.

Режим "Клапан открыт" – режим работы ЦП при поступлении с БСУ или БУСО извещения об открытии клапана дымоудаления (при срабатывании концевого выключателя). После обработки принятого извещения ЦП выдаёт команду на переход ПД-32 в режим "Клапан открыт" с указанием номера зоны, адреса и типа устройства, с которого было получено это извещение.

Режим "Работает насос" – режим работы ЦП в следующих случаях:

- при поступлении с БУПН извещения о работе основных насосов (насосов, подключенных к ШК№1 и ШК№2). После обработки принятого извещения ЦП выдаёт команду на переход ПД-32 в режим "Работает основной насос" с указанием номера зоны, адреса, номера работающего насоса и типа устройства, с которого было получено это извещение;

- при поступлении с БУПН извещения о работе резервного насоса (насоса, подключенного к ШК№3). После обработки принятого извещения ЦП выдаёт команду на переход ПД-32 в режим "Работает резервный насос" с указанием номера зоны, адреса, номера работающего насоса и типа устройства, с которого было получено это извещение.

Режим "Работает вентиляция" – режим работы ЦП при поступлении с БУСО извещения о работе вентиляторов. После обработки принятого извещения ЦП выдаёт команду на переход ПД-32 в режим "Работает вентиляция" с указанием номера зоны, адреса, номера работающего вентилятора и типа устройства, с которого было получено это извещение.

Режим "Задвижка открыта" – режим работы ЦП при поступлении с БУЗ извещения об открытии задвижки. После обработки принятого извещения ЦП выдаёт команду на переход ПД-32 в режим "Задвижка открыта" с указанием номера зоны, адреса и типа устройства, с которого было получено это извещение.

Режим "Лифты опущены" – режим работы ЦП при поступлении с БУСО извещения об опускании лифтов на первый этаж. После обработки принятого извещения ЦП выдаёт команду на переход ПД-32 в режим "Лифты опущены" с указанием номера зоны, адреса и типа устройства, с которого было получено это извещение.

Режим "Аварийный уровень" - режим работы ЦП при поступлении с периферийного блока извещения "Аварийный уровень". После обработки принятого извещения ЦП выдаёт команду на переход ПД-32 в режим "Аварийный уровень" с указанием номера зоны, адреса и типа устройства, с которого было получено это извещение.

Режим "Автоматика отключена" – режим работы ЦП при поступлении с периферийного блока извещения "Автоматика отключена", сигнализирующего о переходе установки пожаротушения с автоматического на ручной режим управления. После обработки принятого извещения ЦП выдаёт команду на переход ПД-32 в режим "Автоматика отключена" с указанием номера зоны, адреса и типа устройства, с которого было получено это извещение.

Режим "Открыта дверь" – режим работы ЦП при поступлении с МКА извещения "Открыто", сигнализирующего об открытии противопожарной двери. После обработки принятого извещения ЦП выдаёт команду на переход ПД-32 в режим "Открыто" с указанием номера зоны, адреса и типа устройства, с которого было получено это извещение.

Режим "Неисправность" – режим работы ЦП в следующих случаях:

- при выходе из строя (обрыве или к.з.) линии связи с периферийными устройствами;
- при переходе подключенных к ЦП устройств в режим "Неисправность";
- при выходе из строя линии питания устройств системы.

При этом на ЦП световой индикатор "Неисправность" переходит в режим непрерывного свечения и ЦП выдаёт команду на переход ПД-32 в режим "Неисправность" с указанием номера зоны, адреса, шлейфа и типа устройства, с которого было получено это извещение.

При неисправности самого ЦП световой индикатор "Неисправность пр." переходит в режим непрерывного свечения.

Режим "Охрана" – режим работы ЦП при поступлении с периферийного блока извещения "Охрана" или при вскрытии корпуса самого ЦП. После обработки принятого извещения ЦП передаёт команду на переход ПД-32 в режим "Охрана" с указанием номера зоны, адреса и типа устройства, с которого было получено это извещение.

При вскрытии корпуса самого ЦП световой индикатор "Неисправность пр." переходит в мигающий режим свечения и ЦП передаёт команду на переход ПД-32 в режим "Охрана" с указанием своего адреса.

3. Технические характеристики

Характеристики электрического питания

- Напряжение электрического питания (внешний источник, линия питания), В 24⁺⁶/₋₃.
- Потребляемый ток в дежурном режиме, не более, мА 200.
- Максимальный потребляемый ток, не более, мА 300.

Характеристики линии связи №1

Линия связи №1 предназначена для организации обмена информацией ЦП с АПИ и периферийными устройствами.

- Максимальное количество устройств, подключаемых к ЦП, не более, шт 127.
- Напряжение в линии связи №1, В 28±9.
- Максимально допустимый ток в линии связи №1, не более, А 0,2.
- Сопротивление проводов линии связи №1, не более, Ом 200.
- Распределённая ёмкость проводов линии связи №1, не более, мкФ 0,5.

Характеристики линии связи №2

Линия связи №2 предназначена для подключения к ЦП прибора диспетчера "ПД-32" и блока обмена с персональным компьютером посредством интерфейса RS-485.

- Протокол обмена данными MODBUS-RTU.
- Скорость обмена данными, бит/сек 115200.
- Количество подключаемых устройств к ЦП, не более, шт 31.
- Напряжение в линии связи №2, В 0 - 5.
- Потребляемый ток ЦП из линии связи №2, не более, мА 10.
- Максимальная длина линии связи №2, не более, м 1500.

Эта линия связи должна прокладываться кабелем для интерфейса RS-485 (витой парой), который должен иметь следующие параметры:

- волновое сопротивление кабеля, Ом 120;
- погонная ёмкость кабеля, не более, пФ/м 80.

Время готовности прибора к работе после подачи электропитания, не более, сек. 180.

Характеристики выходных реле

ЦП обеспечивает выдачу дублирующего извещения "Пожар" в виде переключения релейных контактов способных коммутировать переменное напряжение 125В при токе до 0,5А и постоянное 30В при токе до 1А.

Характеристики надёжности

Средняя наработка на отказ с учетом технического обслуживания, не менее, час 30 000.

Средний срок службы, не менее, лет 10.

Вероятность возникновения отказа за 1000 часов, приводящего к ложному срабатыванию 0,01.

Характеристики конструкции

Конструкция устройства по группе механического исполнения М4 по ГОСТ 17516.1-90:

- ускорение - 2g;
- длительность удара - 2мс.

Степень защиты оболочки от воздействия окружающей среды по ГОСТ 14254-96 IP20.

По климатическому исполнению и категории размещения устройство соответствует группе УХЛ 3.1 по ГОСТ 15150-69:

- предельная температура окружающей среды – минус 10⁰ С до +40⁰ С;

- предельная относительная влажность окружающей среды - 93% (при температуре +40⁰ С).
Транспортирование и хранение устройства должно соответствовать группе 3 по ГОСТ15150-69:
- предельная температура хранения – минус 50⁰ С до +50⁰ С;
- предельная относительная влажность окружающей среды - 98% (при температуре +35⁰ С).

По воздействию механических факторов при транспортировании устройство относится к группе С по ГОСТ 23216-87.

Габаритные размеры, не более, мм

190x190x35.

Масса: не более, кг

2.

4. Комплектность

Таблица 1. Комплектность поставки

Обозначение	Наименование	Количество, шт.	Примечание
СВТ1527.00.000	Центральный прибор "ЦП-2"	1	
	Резистор С2-33Н-0,125-120 Ом ± 5%	2	
СВТ1527.00.000ПС	Паспорт	1	

Пример условного обозначения при заказе: "Центральный прибор "ЦП-2" , ТУ26.30.50-003-30602239-2017", СВТ1527.00.000, IP20.

5. Устройство и принцип работы

ЦП представляет собой электронное автоматизированное устройство приёма извещений о происходящих событиях в системе, их обработки, формирования и передачи команд, управляющих работой системы.

На рис.1 показан внешний вид прибора. Конструктивно прибор выполнен в виде законченной конструкции, которая устанавливается на стене, и состоит из корпуса и крышки.

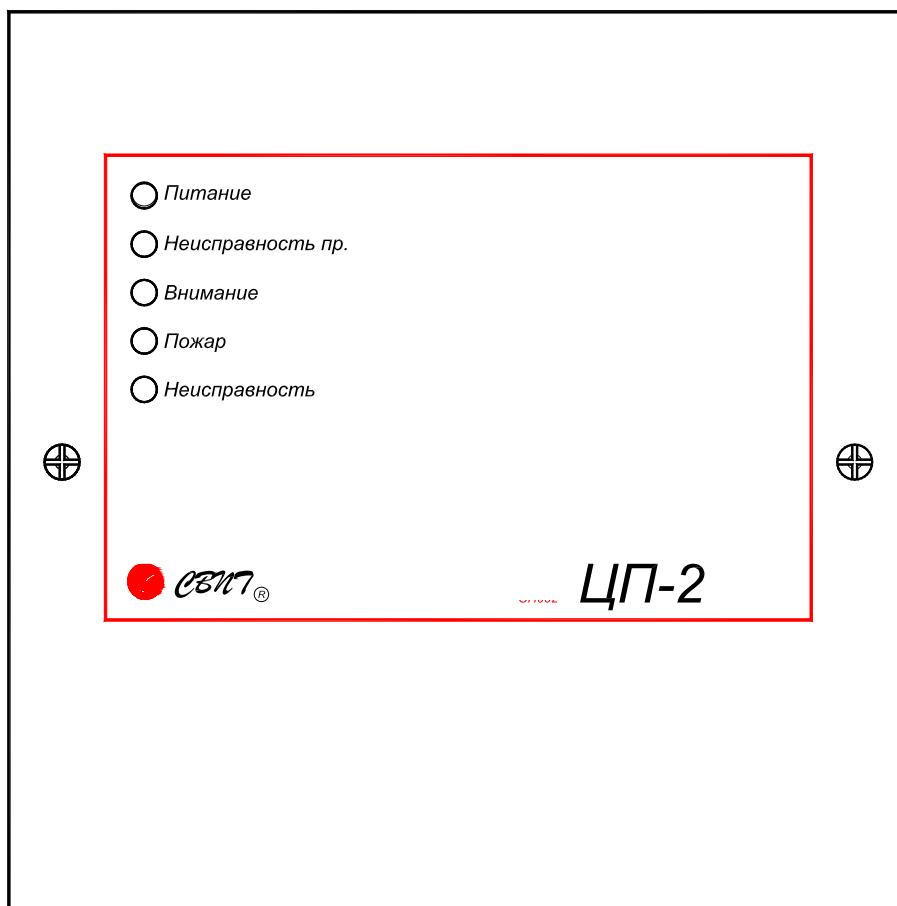


Рис. 1. Внешний вид ЦП

Оптическая (световая) сигнализация формирует следующие извещения:

- "Питание" - в виде зеленого светового индикатора "Питание";
- "Внимание" - в виде красного светового индикатора "Внимание";
- "Пожар" - в виде красного светового индикатора "Пожар";
- "Неисправность" - в виде жёлтого светового индикатора "Неисправность";
- "Неисправность ЦП" - в виде жёлтого светового индикатора "Неисправность пр."

На рис.2 показано расположение блоков в ЦП. По центру у задней стенки корпуса расположена плата блока контроля и управления, на которой расположены клеммы для подключения источника питания и линий связи №1 и №2.

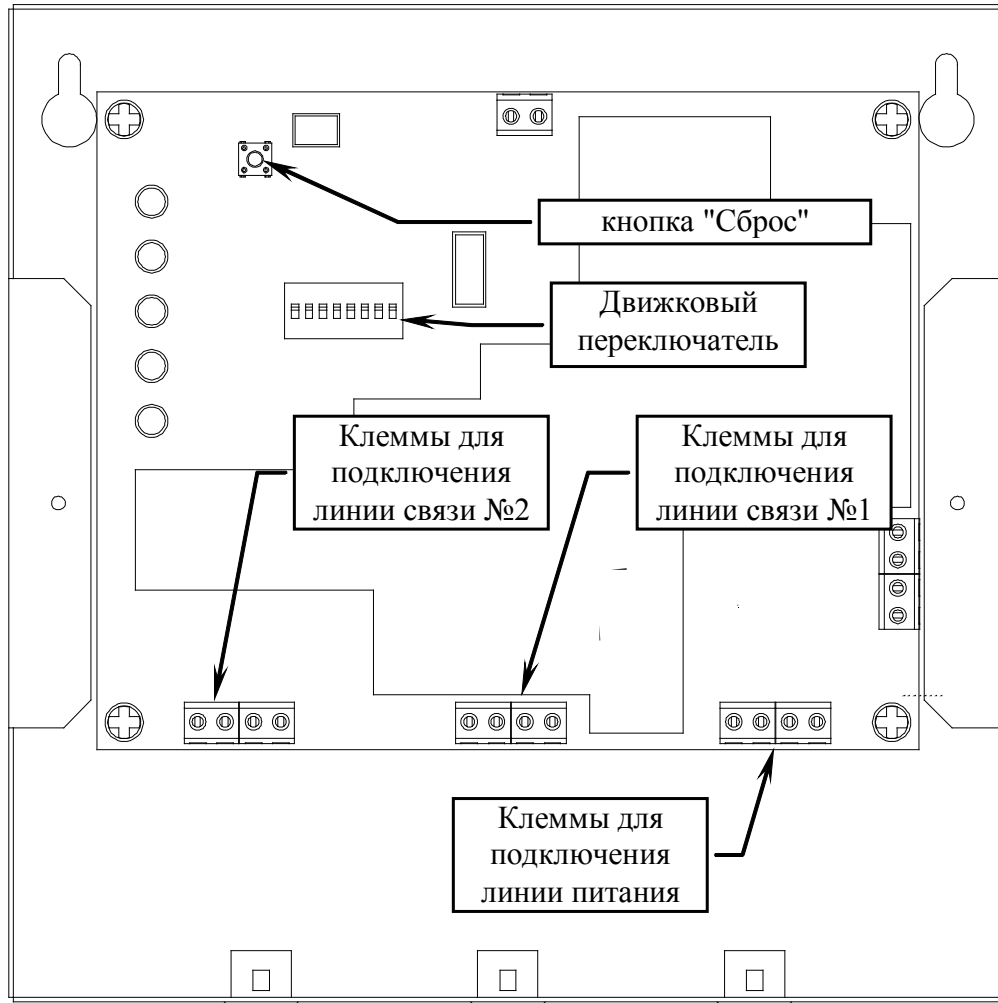


Рис. 2. Расположение блоков в ЦП

6. Программирование прибора

С помощью режима "Программирование" можно произвести автоматическое определение типов и адресов устройств подключенных к ЦП по линии связи №1.

Программирование остальных параметров конфигурации системы пожаротушения, а так же их корректировка производится согласно "Руководству по программированию" (СВТ1597.00.000ПР) из комплекта поставки прибора диспетчера "ПД-32".

Перевод ЦП в режим автоматического определения типов и адресов устройств системы пожаротушения осуществляется следующим образом:

- подключить к ЦП по линиям связи №1 все устройства, входящие в состав системы пожаротушения;
- присвоить всем подключенным устройствам адреса, которые устанавливаются на переключателях программирования этих устройств.

Примечание: адреса АПИ программируются в энергонезависимую память АПИ, а не устанавливаются на переключателе программирования, поэтому установку адресов АПИ необходимо производить либо с прибора диспетчера "ПД-32" или персонального компьютера, подключенного к "ЦП-2", согласно руководству по программированию СВТ1597.00.000ПР, либо заказывать АПИ с установленными адресами на заводе – изготовителе.

- на переключателе программирования ЦП установить движки с первого по шестой и восьмой в положение "Выкл." (вниз), а седьмой движок в положение "Вкл." (вверх) согласно рис.3;

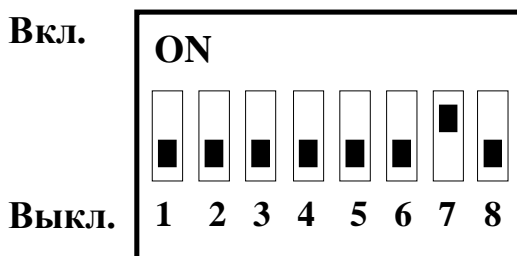


Рис. 3. Переключатель программирования

- нажать кнопку "Сброс", расположенную в ЦП (рис. 2). После прохождения сигнала "Сброс" ЦП перейдет в режим автоматического определения адресов и типов устройств. При этом светодиоды, расположенные в ЦП перейдут в мигающий режим свечения;
- после прохождения автоматического определения всех типов и адресов устройств будут погашены все светодиоды, расположенные в ЦП, а светодиод "Неисправность" перейдет в непрерывный режим свечения;
- для выхода из режима программирования и вступления запрограммированной конфигурации в силу необходимо установить седьмой движок переключателя программирования в положение "Выкл." (вниз) и произвести сброс ЦП.

Адрес по линии связи №2, который необходимо присвоить ЦП, задаётся в двоичном коде путём установки движков переключателя с первого по седьмой разряд в положение "Вкл.". Каждому разряду согласно таблице 3 присвоен определенный номер. Требуемый адрес ЦП, который нужно задать, получается суммированием номеров (значений разрядов), выставленных каждым разрядом переключателя (адрес не может быть равен "0"). Седьмой и восьмой разряд в данной конфигурации не используется и не подлежит установке.

Таблица 3. Назначение разрядов переключателя программирования.

Разряд переключателя	Значение разряда при положении переключателя		Назначение разряда
	Выкл.	Вкл.	
1	0	1	Присваиваемый адрес
2	0	2	
3	0	4	
4	0	8	
5	0	16	
6	0	32	
7			Устанавливаются в положение выкл.
8			

На переключателе программирования, показанном на рис. 4, установлен адрес ЦП равный 5.

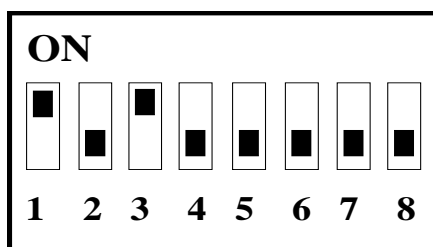


Рис. 4. Пример установки адреса ЦП

7. Указание мер безопасности

1. Перед началом работы с прибором необходимо ознакомиться с настоящим паспортом.
2. Обслуживающему персоналу при монтаже и в процессе эксплуатации необходимо руководствоваться действующими "Правилами техники безопасности при эксплуатации электроустановок и по-

требителей напряжения до 1000В" и "Правилами технической эксплуатации электроустановок потребителей".

3. Все работы выполнять при отключенных источниках электропитания.

4. Ремонтные работы производить на предприятии-изготовителе или в специализированных мастерских.

5. Корпус прибора должен быть надежно заземлен посредством подключения к шине заземления.

8. Монтаж ЦП

Монтаж ЦП должен производиться в соответствии с проектом, разработанным на основании действующих нормативных документов и согласованным в установленном порядке.

Монтаж всех линий производить в соответствии с РД78.145-93 "Системы и комплексы охранной, пожарной и охранно - пожарной сигнализации. Правила производства и приемки работ", а также "Правилами производства и приемки работ. Автоматические установки пожаротушения. ВСН 25-09.67-85".

Установку ЦП производить на стене в соответствии с проектом, согласно разметке, приведенной на рис.4, с учетом удобства обслуживания и эксплуатации. При установке необходимо учесть возможность открывания крышки и подводки кабелей.

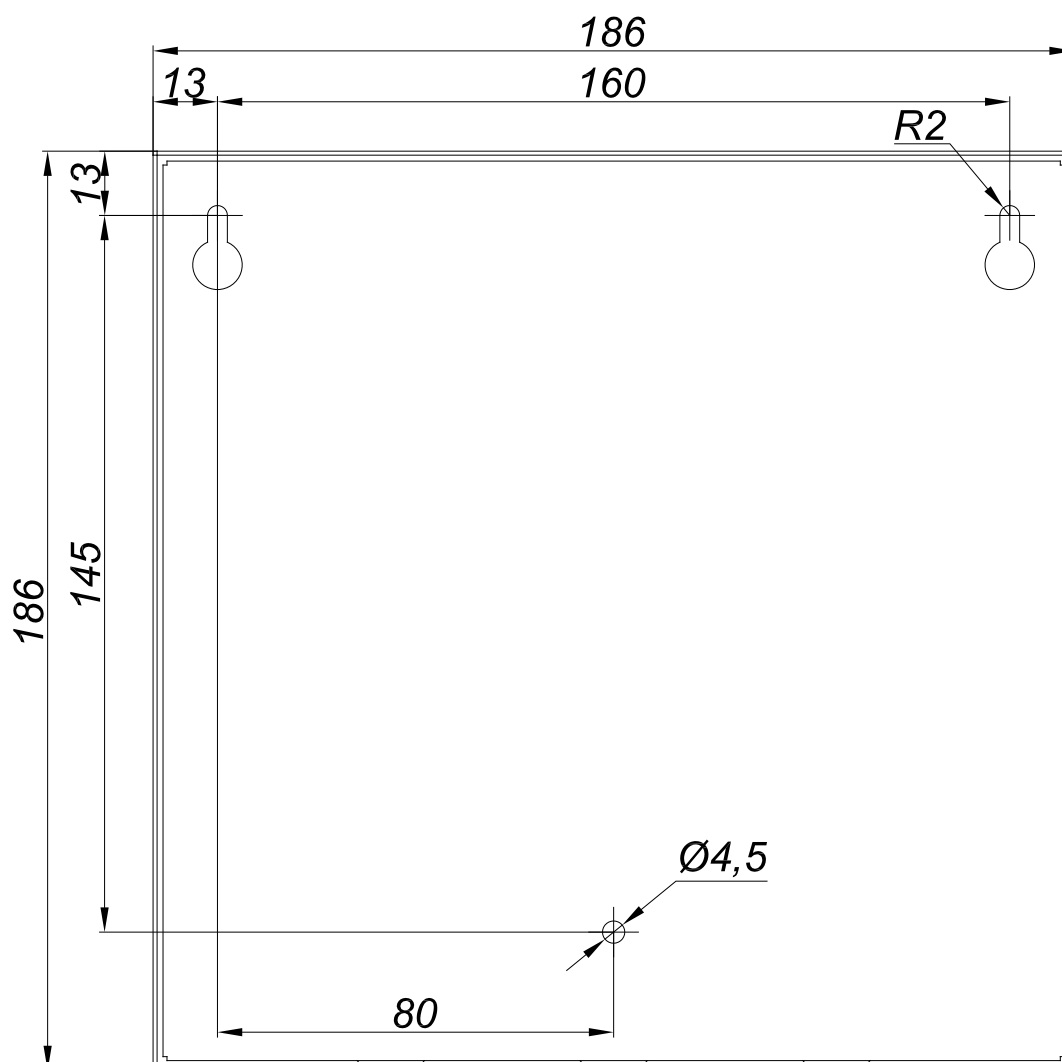


Рис. 4. Разметка для крепления ЦП

Произвести монтаж клеммных колодок прибора. Назначение контактов клеммных колодок приведены на рис.5.

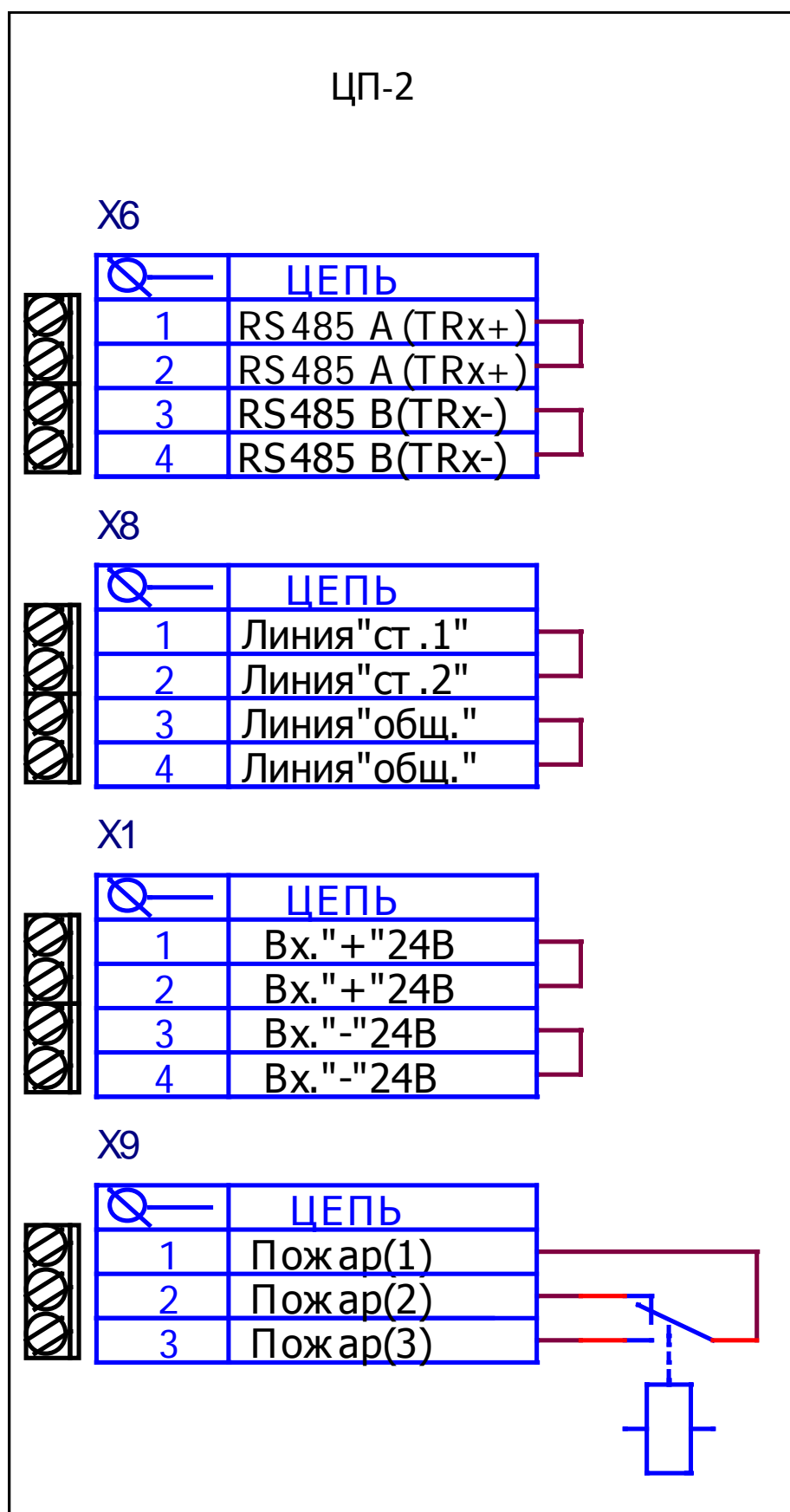


Рис. 5. Клеммные колодки ЦП

Подключение к ЦП прибора диспетчера "ПД-32"

Для подключения к ЦП прибора диспетчера "ПД-32" следует пользоваться схемой, представленной на рис.6.

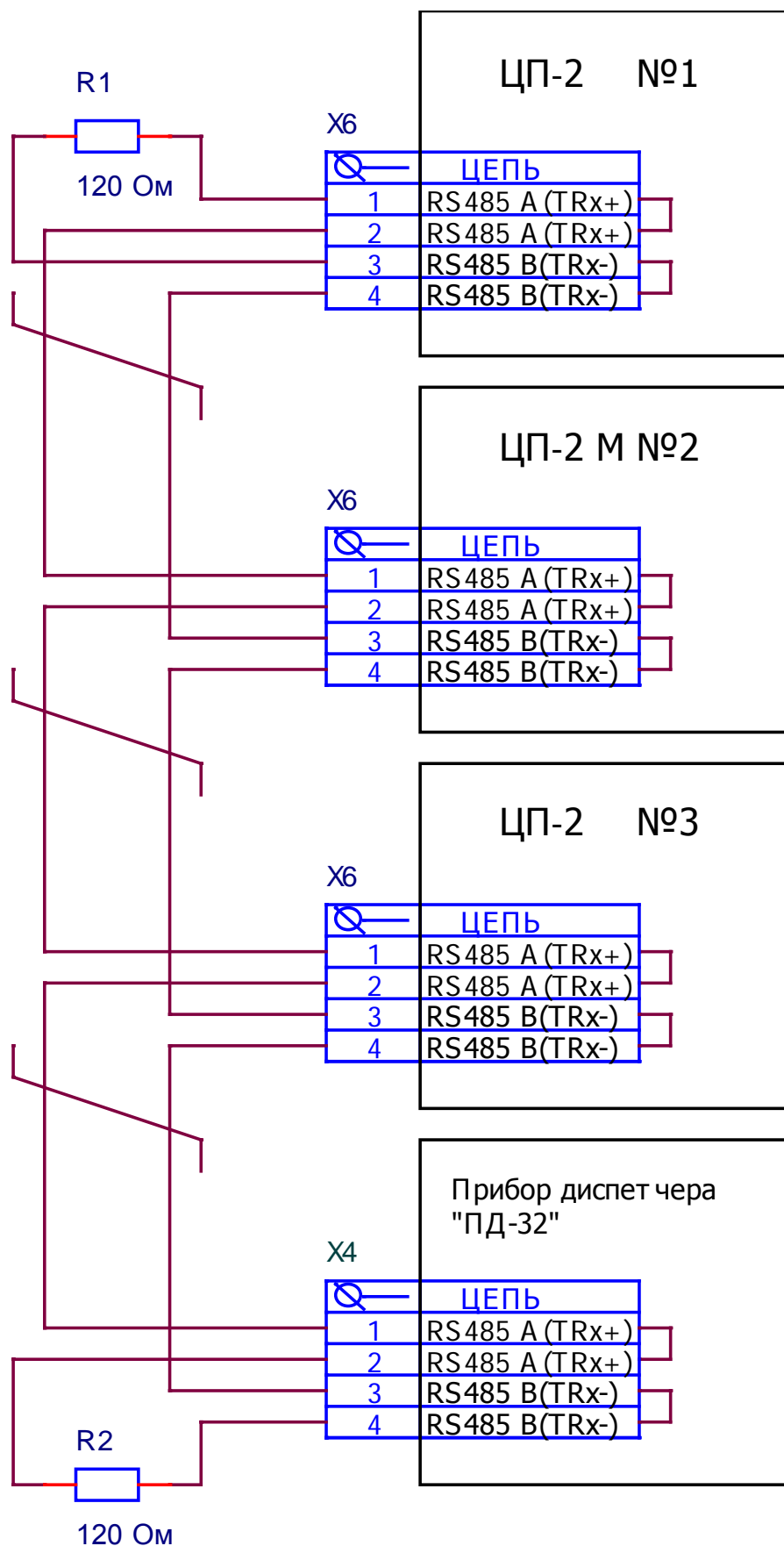


Рис. 6. Схема подключения к ЦП прибора диспетчера "ПД-32"

Линия связи должна обязательно прокладываться витой парой. На обоих концах линии связи устанавливаются согласующие резисторы номиналом 120 Ом. Согласующие резисторы должны подключаться к линии связи в двух наиболее удаленных друг от друга местах подключения устройств системы. Сопротивление каждого согласующего резистора должно совпадать с волновым сопротивлением применяемого кабеля.

В ряде случаев для повышения устойчивости к помехам электрического характера необходимо применять экранированный кабель для прокладывания линии связи. При его использовании экран должен быть соединён с заземлением только в одной из двух наиболее удалённых точек размещения устройств системы.

Подключение к ЦП АПИ и периферийных устройств

Для подключения АПИ к ЦП, необходимо пользоваться схемой, представленной на рис.7.

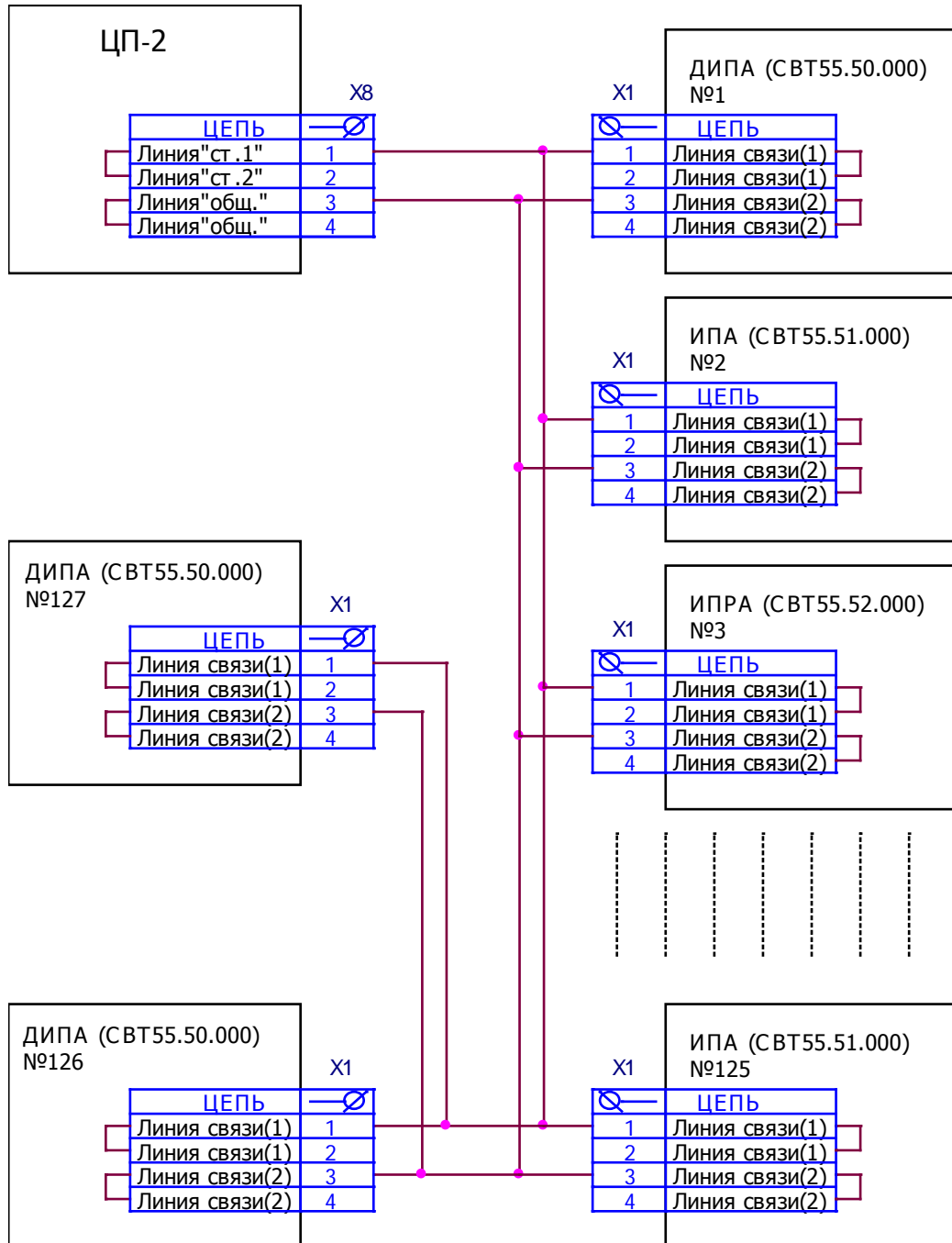


Рис. 7. Схема подключения АПИ к ЦП

Для подключения периферийных устройств к ЦП, необходимо пользоваться схемой, представленной на рис.8. Данная схема отражает идеологию подключения периферийных блоков к ЦП и подходит для построения схем подключения всех типов и модификаций периферийных устройств к ЦП.

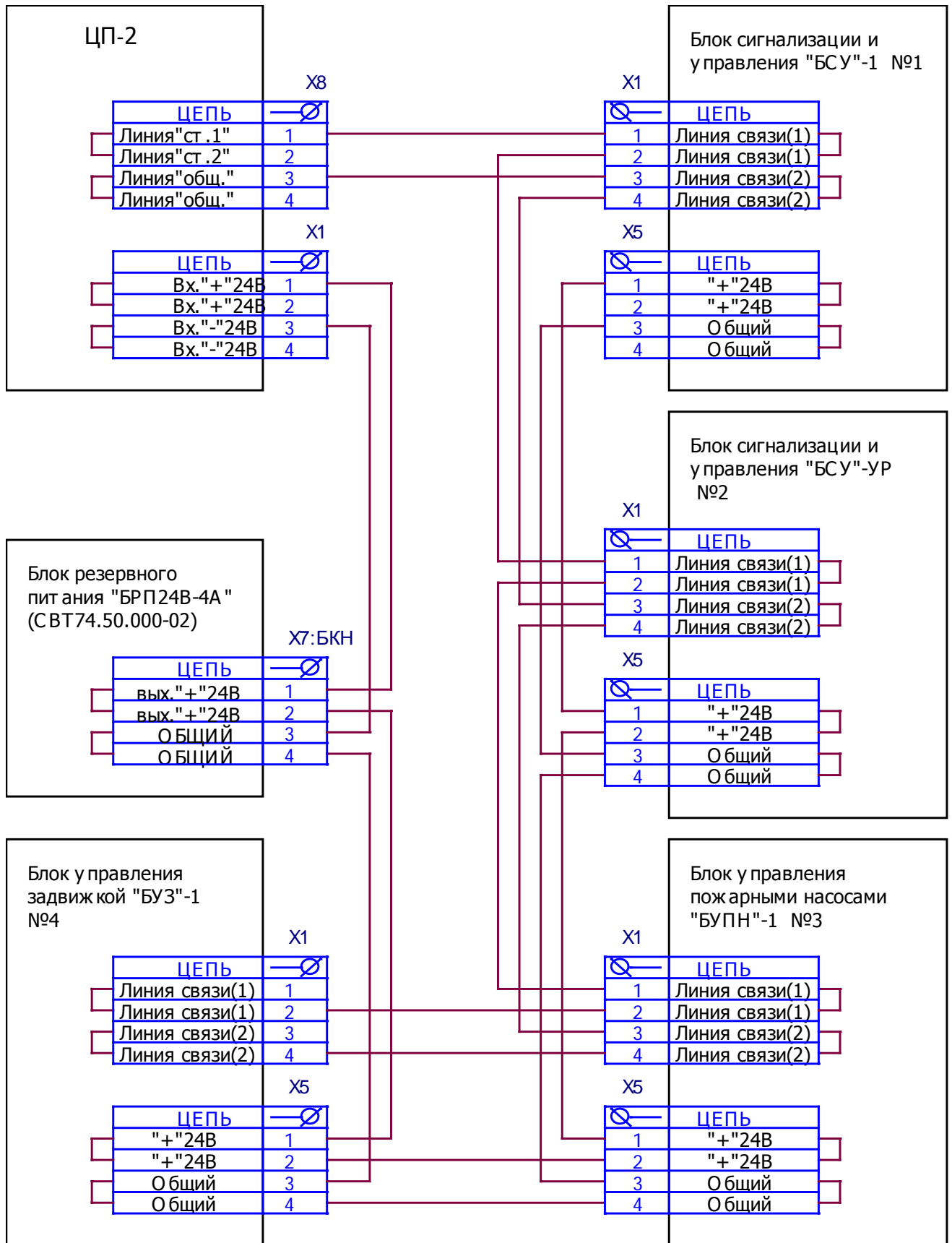


Рис. 8. Схема подключения периферийных устройств к ЦП

9. Подготовка ЦП к работе

Присвоить согласно паспортам на устройства и руководству по программированию СВТ1597.00.000ПР адреса АПИ и периферийным устройствам, входящим в состав системы. Произвести их подключения к линиям связи согласно схемам, приведённым в разделе 8 настоящего паспорта.

Открыть крышку прибора, закрывающую доступ к клеммам устройства. Проверить правильность монтажа. Замерить сопротивление шлейфов.

Подать напряжение электрического питания, при этом ЦП перейдет в режим "Охрана" и загорится световой индикатор "Питание".

Произвести сброс ЦП и перевести его в режим "Программирования". Произвести программирование необходимой конфигурации системы согласно разделу 6 настоящего паспорта и руководству по программированию (СВТ1597.00.000ПР).

Для перехода ЦП в режим "Норма" необходимо закрыть крышку прибора и произвести сброс системы при помощи прибора диспетчера "ПД-32" или персонального компьютера.

При этом ЦП произведёт опрос всех подключенных к нему АПИ и периферийных устройств, и перейдёт в дежурный режим.

10. Техническое обслуживание

ЦП относятся к изделиям с периодическим обслуживанием. Типовой регламент технического обслуживания ЦП разработан с целью установления перечня работ по техническому обслуживанию, необходимых для поддержания работоспособности ЦП в течение всего срока эксплуатации и распределения этих работ между заказчиком и обслуживающей организацией. Перечень регламентированных работ приведён в таблице 2.

Данные о техническом обслуживании необходимо вносить в журнал технического обслуживания.

Мероприятия по техническому обслуживанию систем противопожарной защиты должны производить специализированные организации, имеющие установленные в России лицензии на производство данного вида работ.

Таблица 2. Перечень мероприятий по техническому обслуживанию

Перечень работ	Заказчик	Обслуживающая организация
Внешний осмотр ЦП на наличие механических повреждений	Ежедневно	Ежеквартально*
Контроль световой сигнализации на ЦП, контроль наличия пломб	Ежедневно	Ежеквартально*
Проверка работоспособности ЦП. Проверка сопротивления изоляции соединительных линий		Ежеквартально*
Профилактические работы		Ежеквартально*
Измерение сопротивления защитного заземления		Ежегодно*

*Примечание: * - при постоянном пребывании людей ежемесячно.*

11. Возможные неисправности и способы их устранения

- ЦП перешел в режим "Неисправность".

Вероятная причина: произошел обрыв или короткое замыкание линии связи.

Метод устранения: определить место обрыва или короткого замыкания линии связи и устранить повреждение.

- ЦП перешел в режим "Охрана".

Вероятная причина: сработал датчик охраны.

Метод устранения: проверить работоспособность датчика охраны и закрыть крышку прибора.

12.Гарантии изготовителя

Изготовитель гарантирует безотказную работу в течение 12 месяцев со дня сдачи изделия в эксплуатацию, но не более 24 месяцев со дня выпуска при правильной эксплуатации и при соблюдении потребителем условий, оговоренных настоящим паспортом.

В течение гарантийного срока изготовитель бесплатно устраняет дефекты, связанные с изготовлением устройства в кратчайшие технически возможные сроки. Изготовитель не дает гарантий в случаях вандализма и форс-мажорных обстоятельств.

Изготовитель заключает договора на монтаж и гарантийное обслуживание. В этом случае гарантийный срок увеличивается до 5-ти лет.

Изготовитель оставляет за собой право на внесение изменений в конструкцию, не ухудшающих технические характеристики.

Адрес предприятия-изготовителя:
188307, Ленинградская обл., г. Гатчина,
Красноармейский пр., дом 48, ООО "Форинд"
Тел. (812) 309-42-83,
 13. e-mail: info@forind.ru, [www: forind.ru](http://www.forind.ru).

14.Сведения о рекламациях

При отказе в работе в период гарантийного срока эксплуатации потребителю необходимо заполнить форму сбора информации, составить технически обоснованный акт с указанием наименования и обозначения изделия, его номера, присвоенного изготовителем, даты выпуска и отправить с формой сбора информации по адресу:

188307, Ленинградская обл., г. Гатчина, Красноармейский пр., дом 48,
ООО "Форинд".

При отсутствии заполненной формы сбора информации, рекламации рассматриваться не будут.

Все предъявленные рекламации (образец таблица 3) регистрируются предприятием-изготовителем в журнале, содержащем дату выхода изделия из строя, краткое содержание рекламации, принятые меры.

Таблица 3.

Форма сбора информации

заводской № _____, дата ввода в эксплуатацию " __ " _____ 20__ г.

Дата выхода из строя	Краткое содержание рекламации	Принятые меры	Примечания

15.Сведения о консервации, упаковке и транспортировке

Упаковка ЦП производится путем помещения в пленочный чехол (пакет) и индивидуальную тару из картона. Паспорт и ЗИП упаковывается в отдельный пакет и размещается внутри корпуса ЦП.

Предельный срок защиты без переконсервации 12 месяцев.

Устройство, упакованное в индивидуальную тару, может транспортироваться любым видом транспорта, кроме не отапливаемых, негерметизированных отсеков самолетов. При этом устройство может подвергаться механическому воздействию тряски с ускорением не более 30 м/с² при частоте до 120 ударов в минуту.

Транспортирование и хранение устройства должно производиться при следующих значениях климатических факторов:

- температура от минус 50 до плюс 50°С;
- относительной влажности до 98% при температуре + 35°С и ниже.

16.Свидетельство о приемке

Центральный прибор "ЦП-2", СВТ 1527.00.000

Заводской номер _____

Соответствует ТУ26.30.50-003-30602239-2017, документации СВТ 1527.00.000 и признан годным к эксплуатации.

Дата выпуска " _____ " _____ 20 ____ г.

М.П.

Личные подписи лиц, ответственных за приёмку

_____**17.Свидетельство о вводе изделия в эксплуатацию**

Центральный прибор "ЦП-2", СВТ 1527.00.000, ТУ26.30.50-003-30602239-2017

Заводской номер _____

Введен в эксплуатацию " _____ " _____ 20 ____ г.

М.П.

(подпись и фамилия лица, ответственного за эксплуатацию)