



ГК «Гефест»

**ООО «ФНПП «ГЕФЕСТ»**

187022, Россия, Ленинградская область, Тосненский р-н, пгт. Форносово, ул. Промышленная, д.1-Г

Тел./факс (812) 600-69-11

[www.gefest-spb.ru](http://www.gefest-spb.ru)

mail: [office@gefest-spb.ru](mailto:office@gefest-spb.ru);

Техподдержка: [support@gefest-spb.ru](mailto:support@gefest-spb.ru)

Устройство контроля линий связи и пуска

УКЛСиП(С)24

Руководство по эксплуатации

КФСТ.425532.045-01 РЭ

Санкт-Петербург

2021

ver. 1.01

## СОДЕРЖАНИЕ

1	НАЗНАЧЕНИЕ .....	3
2	ТЕХНИЧЕСКИЕ ХАРАКТЕРИСТИКИ.....	4
3	КОНСТРУКЦИЯ .....	5
4	КОМПЛЕКТ ПОСТАВКИ.....	6
5	ПРИНЦИП РАБОТЫ .....	6
6	КОНТРОЛЬ ВНЕШНИХ ЦЕПЕЙ, РЕЖИМ «НЕИСПРАВНОСТЬ» .....	7
7	ИНДИКАЦИЯ.....	8
8	СХЕМЫ ПОДКЛЮЧЕНИЯ .....	9
8.1	Подключение УКЛСиП(С)24 в ЛС (ППУ «Гефест») .....	9
8.2	Подключение УКЛСиП(С)24 к другим ППКП или ППУ.....	10
8.3	Подключение нереверсивных исполнительных устройств.....	11
8.4	Подключение реверсивного привода .....	12
9	ПОДГОТОВКА К ИСПОЛЬЗОВАНИЮ .....	13
9.1	Меры безопасности .....	13
9.2	Входной контроль .....	13
10	УСТАНОВКА НА ОБЪЕКТЕ И ПОДКЛЮЧЕНИЕ ВНЕШНИХ ЦЕПЕЙ .....	13
11	ТЕХНИЧЕСКОЕ ОБСЛУЖИВАНИЕ .....	14
12	ТРАНСПОРТИРОВАНИЕ И ХРАНЕНИЕ .....	15

Настоящее руководство по эксплуатации (РЭ) предназначено для ознакомления с возможностями, принципами работы, конструкцией, правилами монтажа и эксплуатации «Устройства контроля линий связи и пуска УКЛСиП(С)24» (далее – УКЛСиП(С)24), предназначенного для управления приборами промышленной и пожарной автоматики.

## 1 НАЗНАЧЕНИЕ

1.1 УКЛСиП(С)24 входит в состав многокомпонентного прибора управления пожарного ППУ «Гефест».

1.2 УКЛСиП(С)24 предназначен для управления объектами промышленной и пожарной автоматики (в соответствии с классификацией п. 7.1.4 ГОСТ Р 53325):

- установками дымо-газоудаления (в том числе приводами Belimo);
- инженерным, технологическим оборудованием и иными устройствами, участвующими в обеспечении пожарной безопасности;
- комбинированными установками.

1.3 УКЛСиП(С)24 обеспечивает:

- по команде «Пуск» включение (выход «НР») / выключение (выход «НЗ») исполнительного устройства (далее – ИУ), управление реверсивным ИУ, получающими питание от источника постоянного напряжения 12/24 В;

- контроль исправности (на обрыв и КЗ) цепей, соединяющих ИУ с УКЛСиП(С)24, в дежурном режиме и в режиме «Пуск (только выход «НР»)»;

- контроль наличия источника постоянного напряжения 12/24 В;
- формирование сигнала «Неисправность» размыканием контактов цепи вывода информации (выход ЦВ).

При использовании «Конвертера сухого контакта КСК» (далее – КСК) обобщенный сигнал «Неисправность» может транслироваться по ЛС ППУ «Гефест» на управляющее устройство ЦБ или УКЛСиП(РП).

1.4 УКЛСиП(С)24 может применяться:

- в составе ППУ «Гефест» (при подключении в линию связи (ЛС) с управляющим устройством ЦБ или УКЛСиП(РП));

- как дополнительное техническое средство (компонент) при построении блочно-модульных приборов или для расширения их функциональных возможностей. В качестве таких приборов могут использоваться сторонние приемно-контрольные приборы (ППКП) или

приборы управления пожарные (ППУ), формирующие команду «Пуск» подачей постоянного напряжения от 12 до 24 В.

## 2 ТЕХНИЧЕСКИЕ ХАРАКТЕРИСТИКИ

2.1 Характеристики УКЛСиП(С)24 приведены в таблице 1.

Таблица 1 Характеристики устройства УКЛСиП(С)24

Техническая характеристика	Значение
1 Параметры управляемых исполнительных устройств (ИУ), не более: - напряжение питания - ток	= 30В 2,2 А
2 Активное ограничение пускового тока в УКЛСиП(С)24, не более	7,5 А
3 Ток контроля цепей ИУ: - выключенного ИУ, не более - включенного ИУ, не менее	2 мА 20 мА
4 Параметры внешнего пускового сигнала на клеммах «КУ»: - напряжение - токопотребление, не более	9–30 В 5 мА
5 Электропитание УКЛСиП(С)24 - номинальное напряжение (диапазон) - токопотребление, не более	12 / 24 В (9–30В) 20 мА
6 Режим короткого замыкания цепи ИУ - ток защиты от КЗ, не менее - время восстановления после снятия КЗ, не более	3,8 А 10 мс
7 Допустимая нагрузка на выход «ЦВ»: - напряжение, не более - ток, не более	= 80 В 0,1 А
8 Степень защиты оболочки (по ГОСТ 14254-69): - с верхней крышкой - без верхней крышки	IP30 IP20
9 Средний срок службы	10 лет
10 Масса, не более	0,15 кг
11 Габаритные размеры, не более	109x42x37 мм
12 Диапазон рабочих температур	от –5 до +55°C
11 Относительная влажность воздуха	93% (при +40°C)

УКЛСиП(С)24 не является средством измерения и не имеет точностных характеристик.

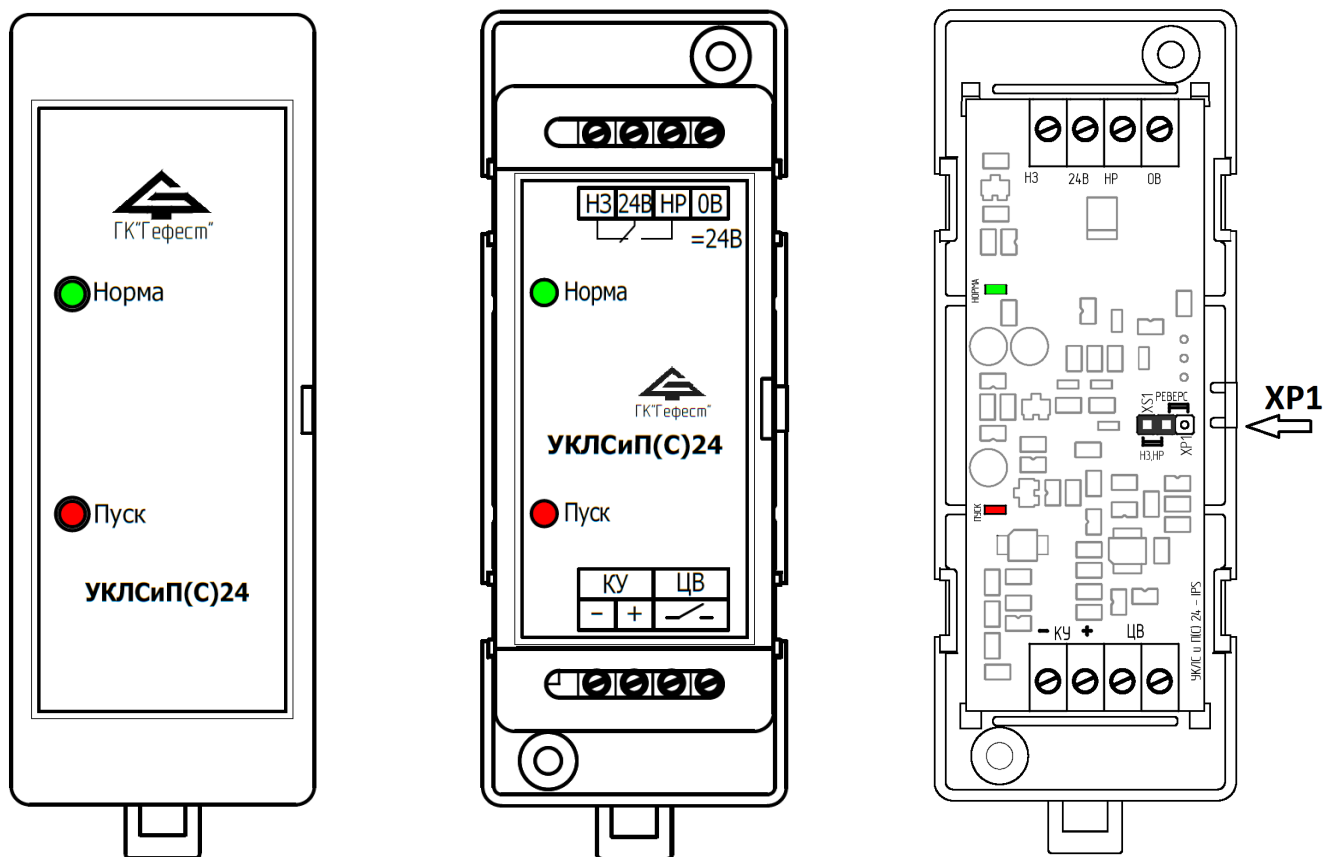
2.2 Место установки УКЛСиП(С)24 должно быть защищено от попадания брызг воды, масел, эмульсий, а также от прямого воздействия солнечной радиации.

2.3 Рекомендуется установка УКЛСиП(С)24 в электрическом шкафу, ящике, пульте и т.п.

### 3 КОНСТРУКЦИЯ

3.1 Конструктивно УКЛСиП(С)24 выполнено в виде блока с двумя съемными крышками (см. рисунок 1).

3.2 Клеммы предназначены для подключения до 2-х проводников с общей площадью сечения не более 1,5 мм<sup>2</sup>.



а) с установленной верхней крышкой

б) со снятой верхней крышкой

в) со снятой внутренней крышкой

Рисунок 1 Внешний вид УКЛСиП(С)24

## 4 КОМПЛЕКТ ПОСТАВКИ

4.1 Комплект поставки УКЛСиП(С)24 приведен в таблице 2.

Таблица 2 Комплектность поставки

Обозначение	Наименование	Кол-во
КФСТ.425532.045-01	Устройство контроля линий связи и пуска УКЛСиП(С)24	1
	Диод HER306 (HER302-308)	1
	Переключатель	1
КФСТ.468213.010	Конвертер «сухого контакта» КСК	по заказу
КФСТ.425532.045-01 РЭ	Устройство контроля линий связи и пуска УКЛСиП(С)24. Руководство по эксплуатации.	1 (на партию)

Пример условного обозначения при заказе:

- Устройство контроля линий связи и пуска УКЛСиП(С)24 ТУ 4371-005-98632430-2010;

- Конвертер сухого контакта КСК ТУ 4371-005-98632430-2010.

## 5 ПРИНЦИП РАБОТЫ

5.1 УКЛСиП(С)24 может работать в составе ППУ «Гефест» или под управлением сторонних ППКП или ППУ, формирующих команду «Пуск» подачей постоянного напряжения 12 или 24 В соответствующей полярности.

На этикетке УКЛСиП(С)24 на клеммах «КУ» указана полярность внешнего напряжения для перехода УКЛСиП(С)24 в режим «Пуск».

При отсутствии на клеммах «КУ» внешнего напряжения или при наличии постоянного напряжения обратной полярности УКЛСиП(С)24 находится в дежурном режиме.

5.2 УКЛСиП(С)24 обеспечивает по команде «Пуск» коммутацию или отключение напряжения постоянного тока 24В (9-30В) на исполнительное устройство.

5.3 По команде «Пуск» УКЛСиП(С)24 перекоммутирует контакты «НЗ» и «НР» (размыкает контакты «НЗ» – «24В» и замыкает контакты «НР» – «24В») и включает красный светодиод «Пуск».

В зависимости от схемы подключения происходит одно из следующих действий:

- подача напряжения на отключенное ИУ;

- снятие напряжения с включенного ИУ;
- запуск реверсивного ИУ.

5.4 УКЛСиП(С)24 обеспечивает защиту от КЗ в цепи ИУ и от перегрева при превышении допустимого тока ИУ. УКЛСиП(С)24 автоматически возвращается в исходный режим при устранении КЗ или собственной температуры.

В УКЛСиП(С)24 в выходных цепях реализовано активное ограничение пусковых токов индуктивной нагрузки за счет применения интеллектуальных ключей.

5.5 УКЛСиП(С)24 обеспечивает защиту от случайной переполюсовки питания.

5.6 После снятия команды «Пуск» с клемм «КУ» УКЛСиП(С)24 возвращается в исходное состояние, светодиод «Пуск» гаснет.

5.7 УКЛСиП(С)24 формирует релейный сигнал «Норма» путем замыкания контактов реле (клеммы «ЦВ»).

## **6 КОНТРОЛЬ ВНЕШНИХ ЦЕПЕЙ, РЕЖИМ «НЕИСПРАВНОСТЬ»**

6.1 УКЛСиП(С)24 осуществляет непрерывный контроль:

- исправности (на обрыв и КЗ) цепей подключения ИУ:
  - цепи «НР» – «24В» в дежурном режиме и режиме «Пуск»;
  - цепи «НЗ» – «24В» в дежурном режиме.
- наличия напряжения источника постоянного напряжения 12/24 В.

Контроль исправности на обрыв цепей подключения ИУ во включенном состоянии осуществляется по величине тока (не менее 20 мА).

6.2 УКЛСиП(С)24 переходит в режим «Неисправность» при:

- неисправности цепей подключения ИУ;
- отсутствии напряжения питания;
- перегреве из-за превышении допустимого тока ИУ.

6.3 В режиме «Неисправность» УКЛСиП(С)24:

- размыкаются клеммы ЦВ;
- гаснет индикатор «Норма».

Применение КСК позволяет транслировать сигнал «Неисправность» по ЛС ППУ «Гефест» на управляющее устройство (ЦБ или УКЛСиП(РП)).

Схема подключения КСК и ЛС ППУ «Гефест» приведена на рисунке 2.

**ВНИМАНИЕ!**

УКЛСиП(С)24 не контролирует целостность линии, подключенной к клеммам «КУ» на обрыв и короткое замыкание. Контроль линии должно осуществлять управляющее устройство!

6.4 При полном отсутствии электропитания УКЛСиП(С)24 формирует сигнал «Неисправность» – клеммы «ЦВ» разомкнуты.

**7 ИНДИКАЦИЯ**

7.1 Функционирование УКЛСиП(С)24 отображается на 2-х светодиодных индикаторах, смотри таблицу 3.

Таблица 3 Светодиодная индикация

Индикатор	Цвет	Режим работы	Функционирование
«Норма»	зеленый	Вкл.	Режим «Норма»
		Выкл.	Режим «Неисправность»
«Пуск»	красный	Вкл.	Команда «Пуск»
		Выкл.	Отсутствие команды «Пуск»

## 8 СХЕМЫ ПОДКЛЮЧЕНИЯ

### 8.1 Подключение УКЛСиП(С)24 в ЛС (ППУ «Гефест»)

8.1.1 Схема подключения УКЛСиП(С)24 к управляющему устройству УУ (ЦБ или УКЛСиП(РП)) по ЛС приведена на рисунке 2.

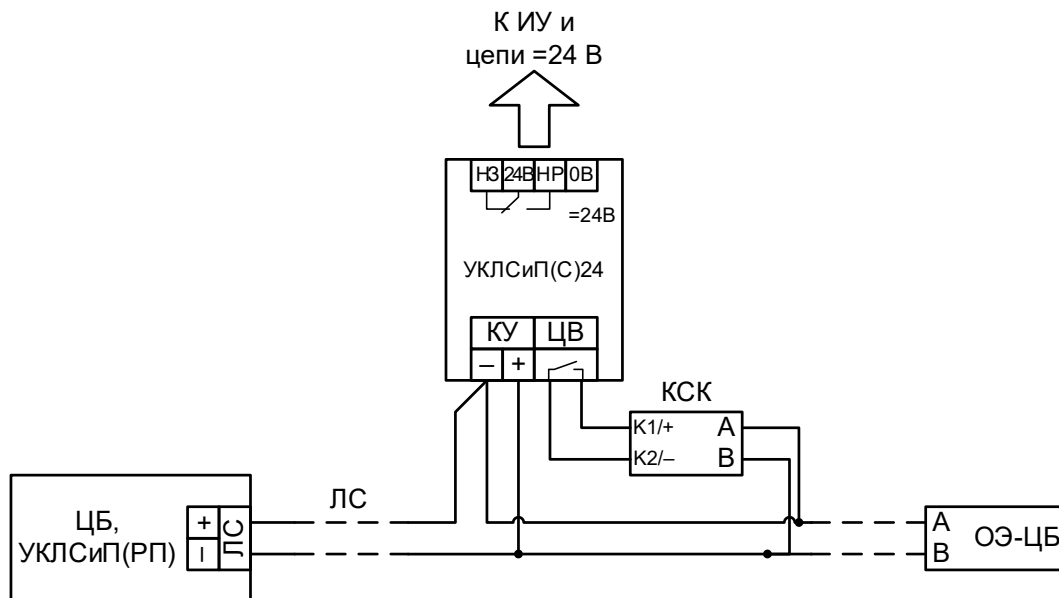


Рисунок 2 Схема подключения УКЛСиП(С)24 в ЛС  
(работа в составе ППУ «Гефест»)

Примечания:

- 1) На УКЛСиП(С)24 полярность клемм «КУ» обозначена в режиме «Пуск». На ЦБ, УКЛСиП(РП) полярность клемм «ЛС» обозначена в «Дежурном режиме». Поэтому клемма «КУ→» должна соединяться с «ЛС+», а «КУ+» с «ЛС→».
- 2) Контроль исправности ЛС (на обрыв и короткое замыкание) осуществляется УУ по наличию связи с окончательным элементом ОЭ-ЦБ.

8.1.2 КСК на рисунке 2 не является обязательным элементом. КСК применен для трансляции сигнала «Неисправность» (выход «ЦВ») на ЦБ или УКЛСиП(РП) по ЛС без прокладки отдельной проводной линии.

8.1.3 КСК не чувствителен к полярности подключения клемм А и В. Подключение КСК (клеммы «К1/+» и «К2/→») к УКЛСиП(С)24 (клеммы «ЦВ») не чувствительно к полярности.

## 8.2 Подключение УКЛСиП(С)24 к другим ППКП или ППУ

8.2.1 УКЛСиП(С)24 может работать под управлением сторонних ППКП или ППУ, формирующих команду «Пуск» подачей постоянного напряжения от 12 до 24 В соответствующей полярности. Пример схемы подключения УКЛСиП(С)24 под управлением С2000-КПБ «Орион» приведен на рисунке 3.

### ВНИМАНИЕ!

УКЛСиП(С)24 не контролирует целостность линии, подключенной к клеммам «КУ» на обрыв и короткое замыкание. Контроль линии должно осуществлять управляющее устройство!

Клеммы «ЦВ» (выход «Неисправность»), замкнутые в режиме «Норма», могут подключаться (см. рисунок 3) в разрыв управляющей линии или в отдельный шлейф управляющего устройства.

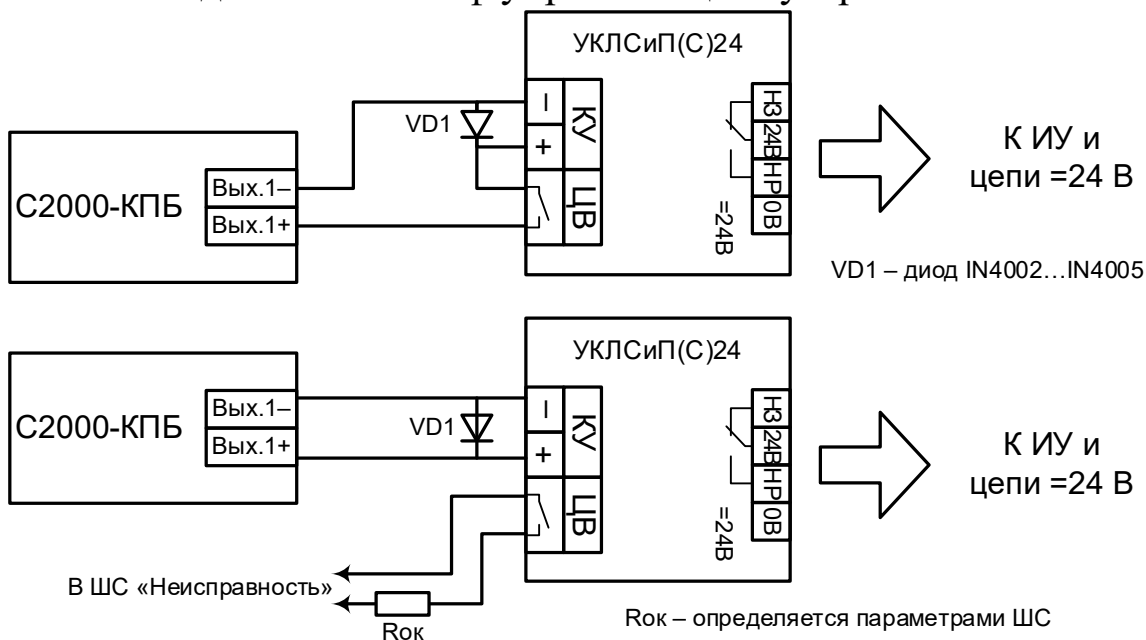


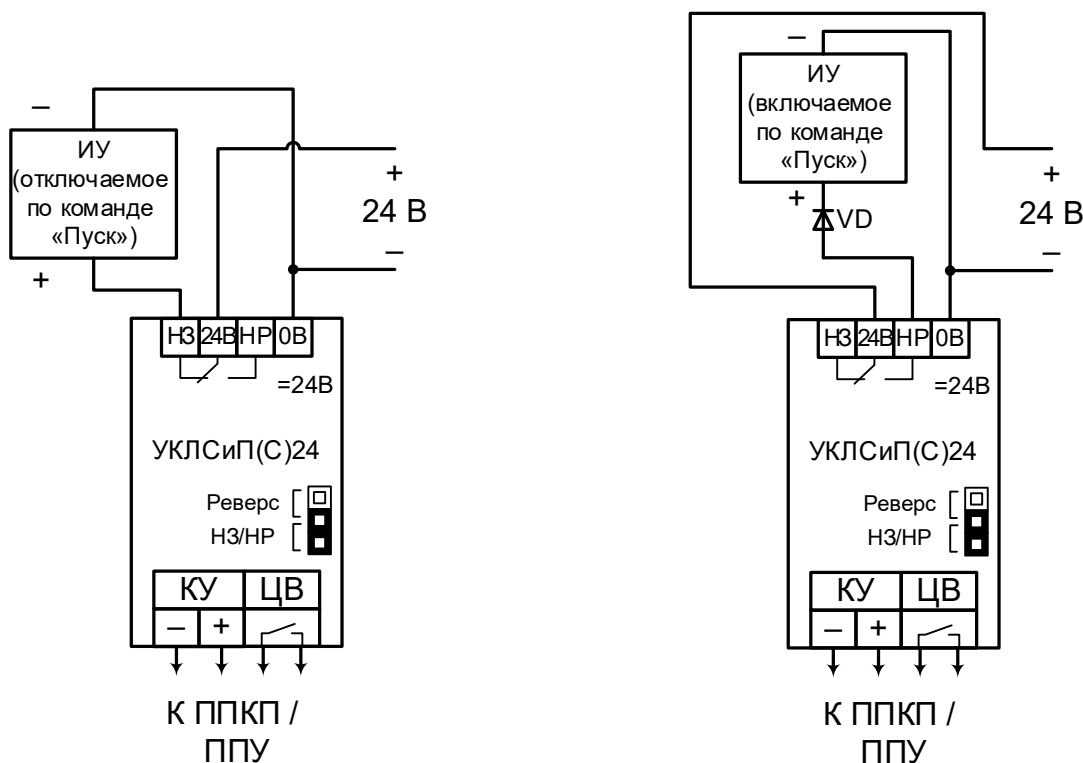
Рисунок 3 Примеры схем подключения УКЛСиП(С)24 при управлении от С2000-КПБ «Орион».

### 8.3 Подключение нереверсивных исполнительных устройств

8.3.1 Примеры схем подключения к УКЛСиП(С)24 нереверсивных ИУ приведены на рисунке 4. Для ИУ указана рабочая полярность.

#### ВНИМАНИЕ!

При подключении нереверсивных исполнительных устройств переключатель на плате УКЛСиП(С)24 должен быть установлен в положение «НЗ, НР» (см. ХР1 на рисунке 1 в).



а) управление ИУ отключаемым при пожаре      б) управление ИУ включаемым при пожаре

Рисунок 4 Схемы подключения нереверсивных исполнительных устройств к УКЛСиП(С)24

8.3.2 Отключаемое (исходно включенное) ИУ (см. рисунок 4 а) включено до поступления на УКЛСиП(С)24 сигнала «Пуск».

Цепь НЗ контролируется на обрыв и КЗ.

После поступления сигнала «Пуск» на УКЛСиП(С)24 включается красный светодиод «Пуск» и снимается рабочее напряжение с ИУ.

8.3.3 На включаемое (исходно отключенное) ИУ (см. рисунок 4 б) напряжение не подается до поступления на УКЛСиП(С)24 сигнала «Пуск».

Цепь НР контролируется на обрыв и КЗ. Для контроля на КЗ в непосредственной близости (на клеммах) ИУ должен устанавливаться диод VD.

После приема сигнала «Пуск» на УКЛСиП(С)24 включается красный светодиод «Пуск», а на ИУ подается рабочее напряжение.

Цепь НР продолжает контролироваться на обрыв и КЗ.

## 8.4 Подключение реверсивного привода

8.4.1 Примеры схем подключения к УКЛСиП(С)24 реверсивных приводов приведены на рисунке 5.

### ВНИМАНИЕ!

При подключении реверсивных приводов переключатель на плате УКЛСиП(С)24 должна быть установлена в положение «Реверс»

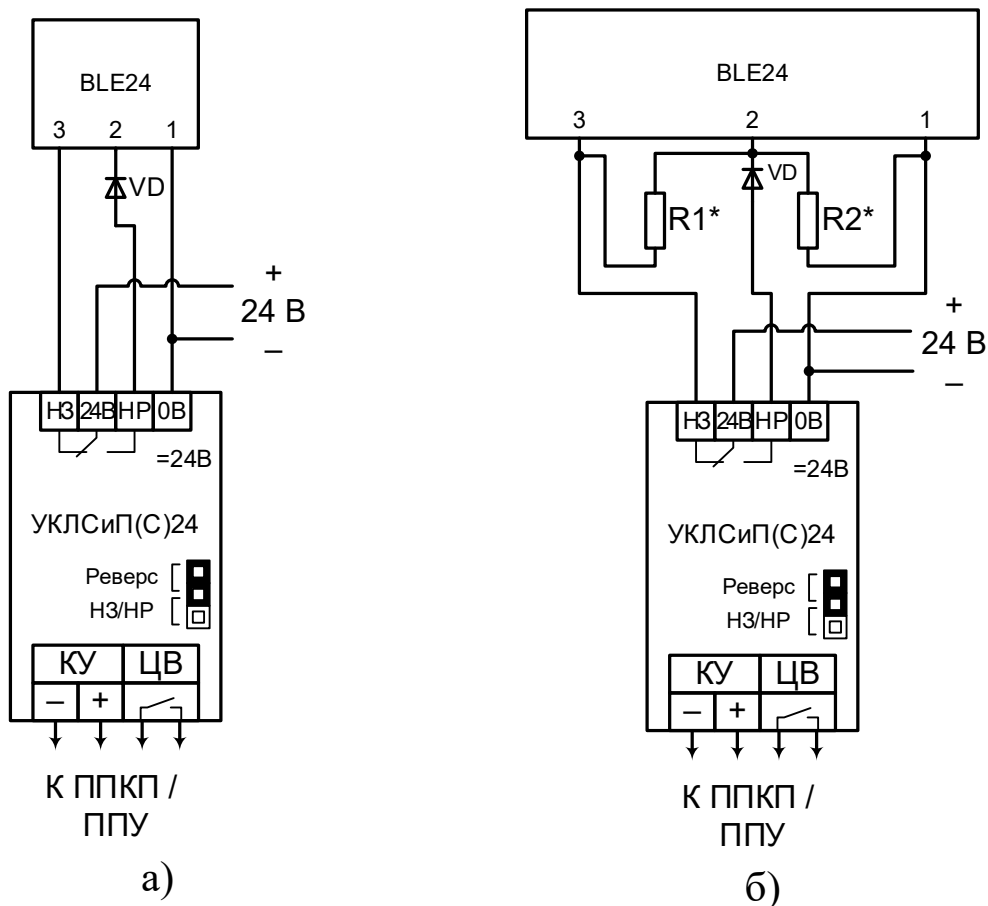


Рисунок 5 Примеры схем подключения реверсивных исполнительных устройств к УКЛСиП(С)24

Для контроля цепи НР на КЗ в непосредственной близости (на клеммах) ИУ должен устанавливаться диод VD.

Для некоторых исполнений реверсивного привода BLE24 и его аналогов со встроенной схемой управления может потребоваться установка дополнительных резисторов (рисунок 5 б).

Резисторы R1\* и R2\* (не входят в комплект поставки) с номинальным сопротивлением не менее 1 кОм и номинальной мощностью 1 Вт. Величина сопротивления резисторов подбирается таким образом, чтобы суммарный ток (через резистор и ИУ) во включенном состоянии был не менее 20 мА.

Элементы должны устанавливаться в непосредственной близости от ИУ (на его клеммах).

## **9 ПОДГОТОВКА К ИСПОЛЬЗОВАНИЮ**

### **9.1 Меры безопасности**

9.1.1 При монтаже и в процессе эксплуатации следует руководствоваться «Межотраслевыми правилами по охране труда (правила безопасности) при эксплуатации электроустановок» и «Правилами устройства электроустановок».

9.1.2 Все монтажные работы должны проводиться только после снятия электропитания с прибора.

### **9.2 Входной контроль**

9.2.1 Распаковать комплект поставки УКЛСиП(С)24, проверить комплектность по таблице 2.

9.2.2 Провести внешний осмотр УКЛСиП(С)24, проверить на отсутствие механических повреждений корпуса и деталей.

## **10 УСТАНОВКА НА ОБЪЕКТЕ И ПОДКЛЮЧЕНИЕ ВНЕШНИХ ЦЕПЕЙ**

10.1 Рабочее положение устройства УКЛСиП(С)24 – вертикальное. Рабочее положение устройства КСК – любое.

10.2 Разметка отверстий для крепления устройства УКЛСиП(С)24 приведена на рисунке 6.

Устройства УКЛСиП(С)24 могут крепиться на DIN-рейке 35 мм.

В закрытом электротехническом шкафу УКЛСиП(С)24 может устанавливаться со снятой верхней крышкой.

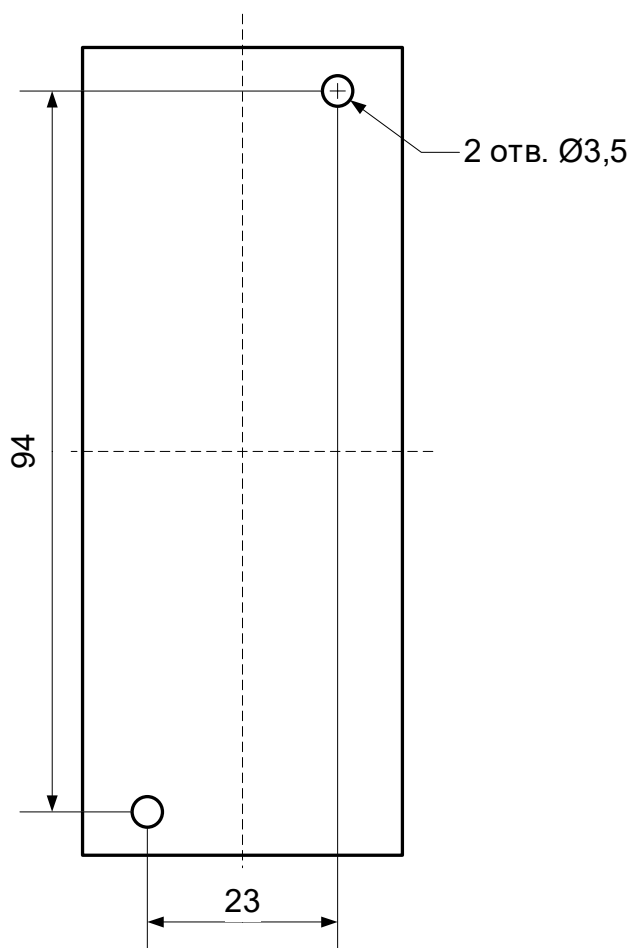


Рисунок 6 Разметка места крепления УКЛСиП(С)24

## 11 ТЕХНИЧЕСКОЕ ОБСЛУЖИВАНИЕ

11.1 УКЛСиП(С)24 относится к изделиям, требующим периодического осмотра и обслуживания в соответствии с регламентом, установленным для системы, в которую входит УКЛСиП(С)24.

Рекомендуется проводить профилактические работы одновременно с профилактикой исполнительных устройств.

11.2 В состав регламентных работ входит:

- удаление пыли и загрязнений с внешних поверхностей УКЛСиП(С)24 и КСК;
- подтяжка контактных клемм УКЛСиП(С)24.

11.3 Все работы по техническому обслуживанию устройств УКЛСиП(С)24 и КСК следует выполнять при отключенных источниках электропитания.

## 12 ТРАНСПОРТИРОВАНИЕ И ХРАНЕНИЕ

12.1.1 Условия транспортирования устройств УКЛСиП(С)24 и КСК должны соответствовать требованиям условий 5 по ГОСТ 15150 в крытых вагонах либо другими видами наземного транспорта, предохраняющими их от непосредственного воздействия осадков, а также в герметизированных отсеках самолетов на любые расстояния.

12.1.2 Погрузка, крепление и перевозка в закрытых транспортных средствах, а также в герметизированных отсеках самолетов устройств в заводской упаковке должны осуществляться по правилам перевозок, действующим на каждом виде транспорта.

12.1.3 Устройства, которые транспортировались при отрицательных температурах, перед включением должны быть выдержаны без упаковки в нормальных условиях эксплуатации не менее 2 ч.

12.1.4 Условия хранения устройств в заводской упаковке должны соответствовать р. 10 табл. 13 категория 2 по ГОСТ 15150-69:

- температура окружающей среды от  $-50$  до  $+40$  °С;
- относительная влажность воздуха не более 75 % при  $+15$  °С, 98% при  $25$  °С.

12.1.5 Устройства должны храниться в упаковке в хранилище при отсутствии в воздухе паров кислот, щелочей, других агрессивных примесей, токопроводящей пыли.

12.1.6 Устройства должны храниться на стеллажах. Расстояние между стенками, полом хранилища и компонентами ППУ должно быть не менее 100 мм. Расстояние между отопительными устройствами хранилища и компонентами ППУ должно быть не менее 0,5 м.

При выявлении неисправностей или отказов в устройствах необходимо составить акт с указанием даты ввода в эксплуатацию устройств и причины их возврата.

Устройства вместе с актом следует направлять в организацию, продавшую их или по адресу:

*197342, г. Санкт-Петербург, ул. Сердобольская, д. 65, литера "А",*

*ООО «ФНПП «ГЕФЕСТ»,*

*E-mail: [support@gefest-spb.ru](mailto:support@gefest-spb.ru),*

*Тел./факс: (812) 600-69-11*