

**BOLID**



ТЕРМОКОЖУХ

# **BOLID TK-Ex-5M2**



**Руководство  
по эксплуатации**

АЦДР.421949.011 РЭ

**2019**

## Оглавление

<b>1 ОБЩИЕ СВЕДЕНИЯ</b> .....	<b>4</b>
<b>2 ТЕХНИЧЕСКИЕ ХАРАКТЕРИСТИКИ</b> .....	<b>4</b>
<b>3 КОМПЛЕКТНОСТЬ</b> .....	<b>5</b>
<b>4 КОНСТРУКЦИЯ, МОНТАЖ, ПОДКЛЮЧЕНИЕ</b> .....	<b>5</b>
<b>5 ОПИСАНИЕ И РАБОТА ИЗДЕЛИЯ</b> .....	<b>11</b>
<b>6 ТЕХНИЧЕСКОЕ ОБСЛУЖИВАНИЕ И РЕМОНТ</b> .....	<b>11</b>
<b>7 ПРОВЕРКА РАБОТОСПОСОБНОСТИ</b> .....	<b>12</b>
<b>8 ВОЗМОЖНЫЕ НЕИСПРАВНОСТИ И СПОСОБЫ ИХ УСТРАНЕНИЯ</b> .....	<b>12</b>
<b>9 ТРАНСПОРТИРОВАНИЕ, ХРАНЕНИЕ, УТИЛИЗАЦИЯ</b> .....	<b>12</b>
<b>10 ГАРАНТИИ ИЗГОТОВИТЕЛЯ</b> .....	<b>13</b>
<b>11 СВЕДЕНИЯ О СЕРТИФИКАЦИИ ИЗДЕЛИЯ</b> .....	<b>13</b>
<b>ТИП КАБЕЛЬНЫХ ВВОДОВ</b> .....	<b>14</b>

Настоящее руководство по эксплуатации (далее по тексту – РЭ) содержит сведения о назначении, конструкции, принципе действия, технических характеристиках термокожуха «BOLID ТК-Ех-5М2» АЦДР.421949.011 (далее по тексту – термокожух или изделие) и указания, необходимые для правильной и безопасной его эксплуатации.

Руководство по эксплуатации распространяется на устройства следующих исполнений: BOLID ТК-Ех-5М2 Исп. 11 АЦДР.421949.020, BOLID ТК-Ех-5М2 Исп. 12 АЦДР.421949.021, BOLID ТК-Ех-5М2 Исп. 13 АЦДР.421949.022, BOLID ТК-Ех-5М2 Исп. 21 АЦДР.421949.023, BOLID ТК-Ех-5М2 Исп. 22 АЦДР.421949.024, BOLID ТК-Ех-5М2 Исп. 23 АЦДР.421949.025, BOLID ТК-Ех-5М2 Исп. 31 АЦДР.421949.026, BOLID ТК-Ех-5М2 Исп. 32 АЦДР.421949.027, BOLID ТК-Ех-5М2 Исп. 33 АЦДР.421949.028.

Внимание! Перед установкой и подключением термокожуха внимательно ознакомьтесь с руководством по эксплуатации.

## 1 ОБЩИЕ СВЕДЕНИЯ

1.1 Термокожух предназначен для размещения видеокамеры и обеспечения условий ее эксплуатации во взрывоопасных зонах классов «1» и «2».

1.2 Изделие предназначено только для профессионального использования и рассчитано на непрерывную круглосуточную работу.

## 2 ТЕХНИЧЕСКИЕ ХАРАКТЕРИСТИКИ

Таблица 2.1 - Основные технические характеристики

Параметр		Значение	
Маркировка взрывозащиты		PB Ex d I Mb / 1Ex d IIC T5/T6 Gb	
Материал корпуса		Оцинкованная низкоуглеродистая сталь с полимерно-порошковым покрытием	
Полезный внутренний объём		85×85×200 мм	
Диапазон излучения ИК-подсветки		850 нм	
Дальность ИК подсветки*	Исп.11, Исп.21, Исп. 31	90°	15 м
	Исп.12, Исп.22, Исп. 23	60°	60 м
	Исп.13, Исп.23, Исп.33	10°	100 м
Напряжение питания термокожуха*	Исп.11, Исп.12, Исп.13	12 В	
	Исп.21, Исп.22, Исп.23	24-36В	
	Исп.31, Исп.32, Исп.33	220В	
Напряжение питания видеокамеры		12 В постоянного тока	
Максимальная мощность встраиваемого оборудования	+45 °С	9,5 Вт	
	+50 °С	8,5 Вт	
Потребляемая мощность		Не более 65 Вт	
Потребляемый ток (без учета потребления видеокамеры)	12 В постоянного тока		5,4 А
	24-36 В постоянного/переменного тока		2,7 А
	220 В переменного тока		0,3 А
Температура аварийного отключения видеокамеры		+50 °С	
Степень защиты оболочки		IP66/IP68	
Диапазон рабочих температур		От -65 °С до +55 °С	
Габаритные размеры		640×165×320 мм	
Масса		10 кг	

### 3 КОМПЛЕКТНОСТЬ

Состав термокожуха при поставке указан в таблице 3.1.

Таблица 3.1 - состав термокожуха при поставке

Наименование	Количество, шт
Термокожух «BOLID TK-Ex-5M2» АЦДР.421949.011	1 шт.
Руководство по эксплуатации изделия «BOLID TK-Ex-5M2» АЦДР.421949.011 РЭ	1 экз.
Кронштейн	1 шт.
Кабельный ввод	2 шт.
Силикагель	1 шт.
Ключ S3.0 "Шестигранник"	1 шт.
Ключ S5.0 "Шестигранник"	1 шт.
Кабель с разъемом BNC	1 шт.
Кабель с разъемом RJ-45 (TP8P8C)	1 шт.
Болт 1/4"×5/8"	1 шт.
Шайба Ø 6 мм	1 шт.
Солнцезащитный козырек	1 шт.

### 4 КОНСТРУКЦИЯ, МОНТАЖ, ПОДКЛЮЧЕНИЕ

#### 4.1 Конструкция термокожуха

4.1.1 Габаритные размеры термокожуха указаны на рис. 4.1.

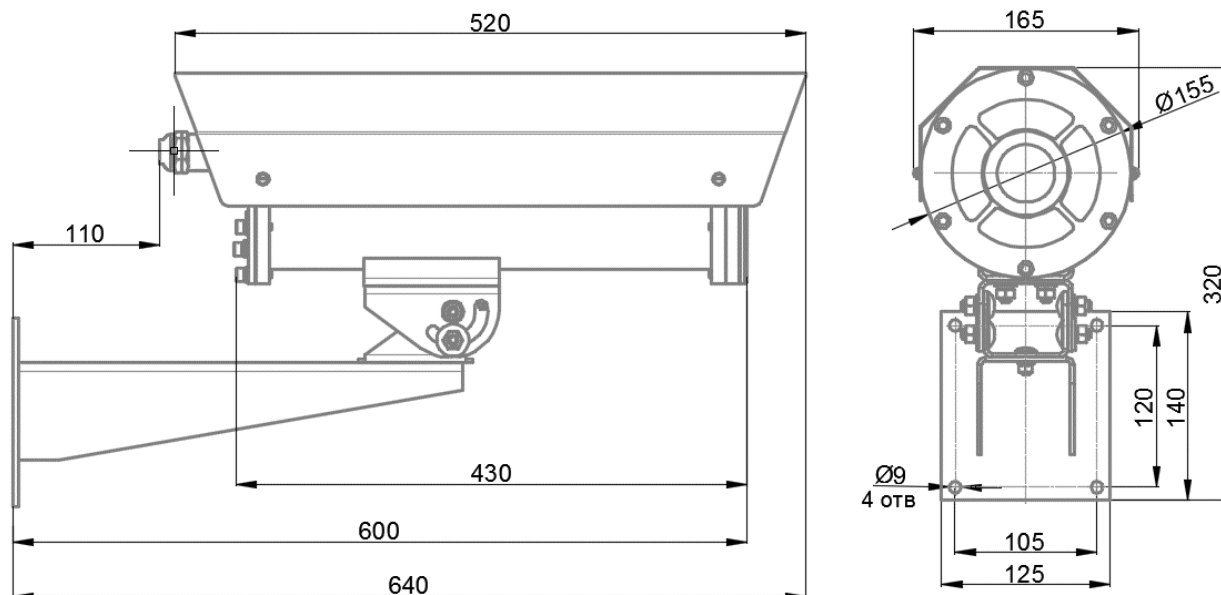


Рисунок 4.1 – Габаритные размеры термокожуха

4.1.2 Термокожух с ИК-подсветкой представляет собой герметичную оболочку. Передняя крышка несъемная. На ней установлены ударопрочные смотровые окна. Задняя крышка термокожуха имеет два резьбовых отверстия M20x1,5 для кабельных вводов. С внутренней стороны к задней крышке прикреплена шина термокожуха. На шине установлены электронные платы с блоком питания для видеокамеры с подсветкой и клеммы для

подключения проводов. Для крепления видеокамеры на шине предусмотрен центральный продольный паз.

4.1.3 Терморегуляторы, расположенные на плате, обеспечивают плавный прогрев и поддержание температуры внутреннего пространства термокожуха  $+5^{\circ}\text{C}$  ( $\pm 2^{\circ}\text{C}$ ). При «холодном старте» питание на ИК-подсветку и камеру подключается автоматически после прогрева термокожуха до температуры  $+1^{\circ}\text{C}$ . Аварийное отключение питания камеры и ИК-подсветки при повышении температуры внутри термокожуха выше  $+50^{\circ}\text{C}$ .

4.1.4 Для контроля блока питания на плате термокожуха установлены светодиодные индикаторы:

VD1 красного свечения – авария блока питания, короткое замыкание выходных цепей;

VD3 зеленого свечения – включено питание 12 В на видеокамеру;

VD4 зеленого свечения – включен подогрев термокожуха;

VD5 зеленого свечения – не задействовано, для дополнительных опций.

Для поглощения влаги в термокожух помещается силикагель.

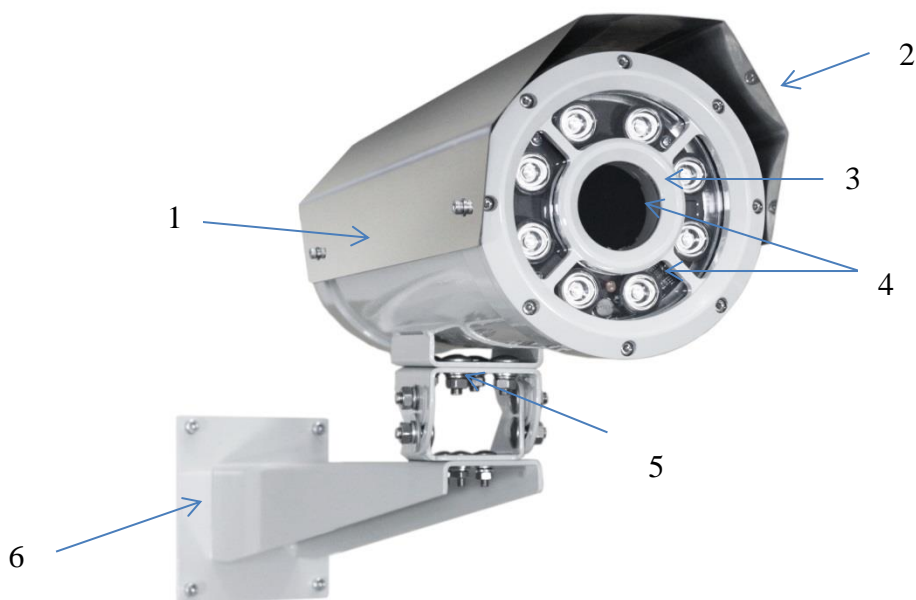
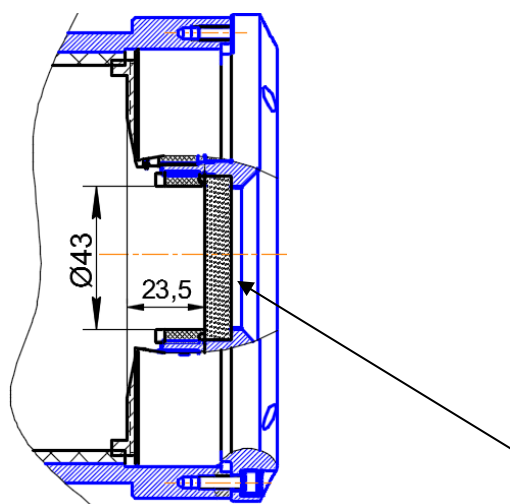


Рисунок 4.2 – Внешний вид и конструкция термокожуха

1 – основание с кабельным вводом; 2 – солнцезащитный козырек; 3 – лицевая панель;  
4 – ударопрочные смотровые окна; 5 – болт крепления кронштейна; 6 – кронштейн.

1.5 Для обеспечения заявленного угла обзора, объектив камеры следует располагать как можно ближе к смотровому окну термокожуха. Подбор объектива производить с учетом размеров пространства перед смотровым окном (рис 4.3).



Смотровое окно

Рисунок 4.3 – Внутреннее пространство смотрового окна

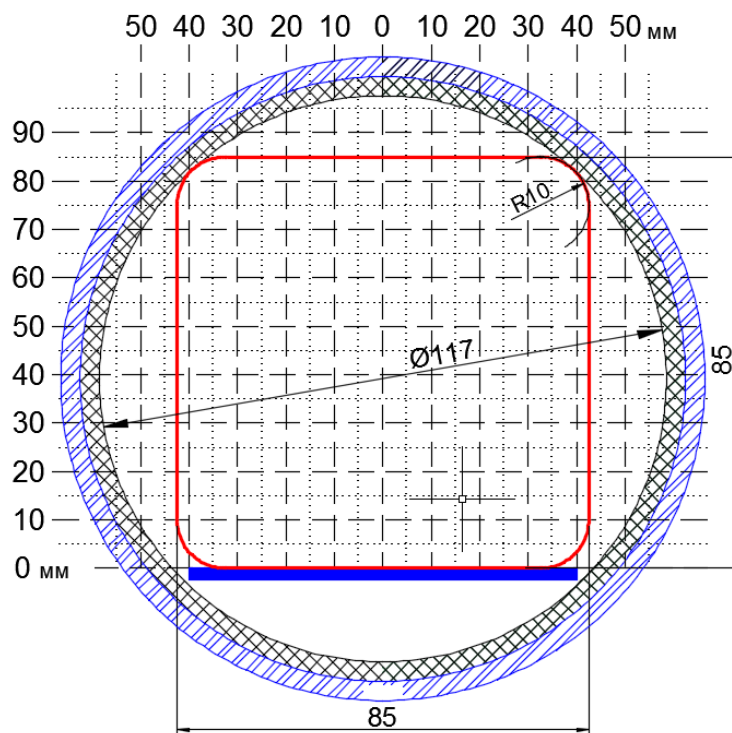


Рисунок 4.4 – Сечение термокожуха

#### 4.2 Меры безопасности

- 4.2.1 К работе с изделием допускается персонал, изучивший настоящее руководство.
- 4.2.2 Все работы по монтажу и наладке производить с соблюдением требований действующих нормативных документов по технике безопасности.
- 4.2.3 Лица, производящие монтаж и наладку, должны иметь удостоверение на право работы с электроустановками напряжением до 1000 В.
- 4.2.4 Монтаж производить только при отключенном напряжении питания.
- 4.2.5 Все виды работ с изделием во время грозы запрещаются.
- 4.2.6 Первоначальное включение термокожуха должно производиться при температуре не ниже минус 40°C. После активации режима «холодный старт», рабочая температура термокожуха соответствует заявленному диапазону.

4.2.7 Для обеспечения заявленного угла обзора, объектив камеры должен располагаться максимально близко к смотровому окну термокожуха.

4.2.8 Не разрешается открывать термокожух во взрывоопасной среде при включенном напряжении питания.

4.2.9 Подключение термокожуха должно соответствовать приведенной схеме подключения в настоящем РЭ. Применение схем подключения, отличных от указанных и не согласованных официально с изготовителем, приводит к безусловному прекращению действия гарантии и может оказаться причиной неправильной работы.

#### 4.3 Требования к проводам и кабелям

При электромонтаже термокожуха должны использоваться кабели с сечением проводов не менее  $0,75 \text{ мм}^2$ . Сечение проводов выбирается в зависимости от напряжения питания термокожуха и длины кабельной линии.

#### 4.4 Обеспечение влагозащищённости

Внимание! Ответственность за обеспечение герметичности термокожуха при монтаже несет монтажно-наладочная организация.

Во время монтажных работ обеспечить герметичность при установке кабельных вводов и задней крышки, чтобы исключить попадание влаги в корпус термокожуха. Обеспечение влагозащищённости необходимо для сохранения работоспособности системы в процессе эксплуатации.

#### 4.5 Подготовка изделия к монтажу

При размещении термокожуха с должны быть приняты во внимание следующие факторы:

4.5.1 Расположение и нацеливание должно быть произведено с учетом дальности подсветки и угла излучения.

4.5.2 Обеспечение лёгкого доступа для проведения работ по периодическому обслуживанию.

4.5.3 ИК-подсветку рекомендуется нацеливать на объект по нисходящей под углом к горизонту, по крайней мере,  $10 - 20$  градусов (рис. 4.5). Такая установка предотвращает скопление влаги на смотровых окнах.

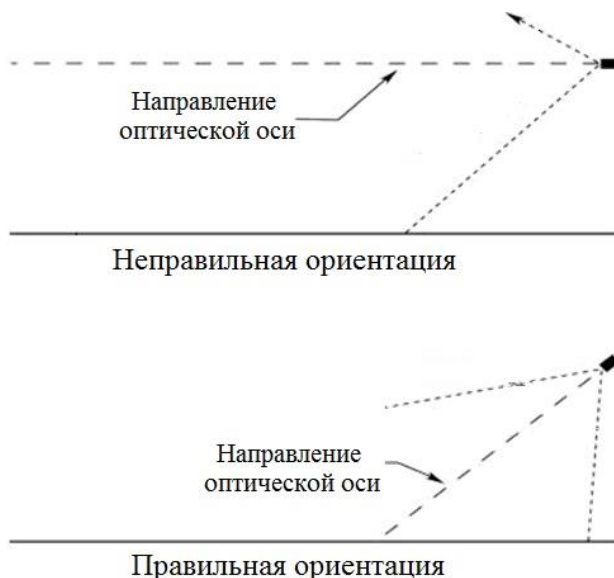


Рисунок 4.5 – Установка термокожуха с ИК-подсветкой по отношению к горизонту

4.5.4 Монтаж термокожуха на объекте должен производиться в соответствии с утвержденным в установленном порядке проектом размещения системы, в составе которой он используется.



4.5.5 Перед монтажом необходимо произвести внешний осмотр, особенно обратить внимание на:

- Отсутствие повреждений корпуса и смотровых окон;
- Наличие средств уплотнения кабельных вводов и отсутствие их повреждений;
- Наличие всех крепежных элементов (болтов, гаек, шайб);
- Отсутствие повреждений заземляющих устройств.

#### **4.6 Монтаж и подключение**

4.6.1 Открутите болт крепления кронштейна (5) и отсоедините от него термокожух (рис. 4.2);

4.6.2 Определите место установки и закрепите кронштейн (6) на рабочей поверхности;

4.6.3 Открутите фиксирующие винты и извлеките наполовину основание (заднюю крышку) с шиной из корпуса термокожуха (рис. 4.2);

4.6.4 Отсоедините от универсальной платы провода питания подсветки;

4.6.5 Вытащите основание с шиной из корпуса кожуха;

4.6.6 Установите видеокамеру на продольный паз шины, и зафиксируйте при помощи шайбы и болта, входящих в комплект поставки термокожуха;

4.6.7 Подключите видеокамеру к электронной плате согласно схеме подключения (рис. 4.6, рис.4.7);

4.6.8 Через кабельные вводы заведите питающий и сигнальный кабели, подключите к универсальной плате (рис. 4.6, рис.4.7);

4.6.9 Заведите основание с шиной наполовину в корпус термокожуха и подключите провода питания подсветки в клеммник J2-IR. Полярность значения не имеет;

4.6.10 Положите силикагель в корпус термокожуха;

4.6.11 Заведите основание с шиной в корпус термокожуха до упора, при этом провода питания подсветки уложите под шиной. Вкрутите фиксирующие винты;

4.6.12 Установите термокожух на кронштейн (6) и зафиксируйте при помощи болта (5) (рис. 4.2);

4.6.13 Включите питание термокожуха и монитора, наведите камеру на контролируемую зону и зафиксируйте;

4.6.14 Отключите питание кожуха и монитора.

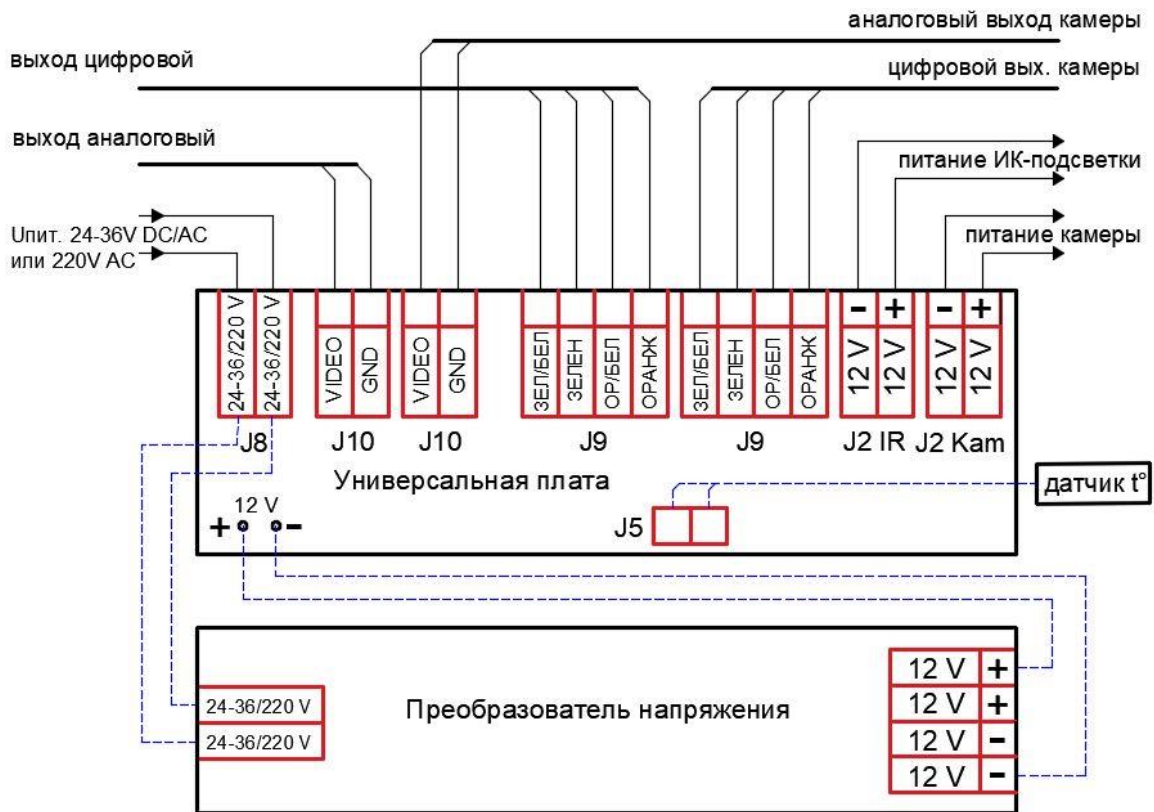


Рисунок 4.6 – Схема подключения термокожуха с напряжением питания 24–36 или 220 В переменного тока

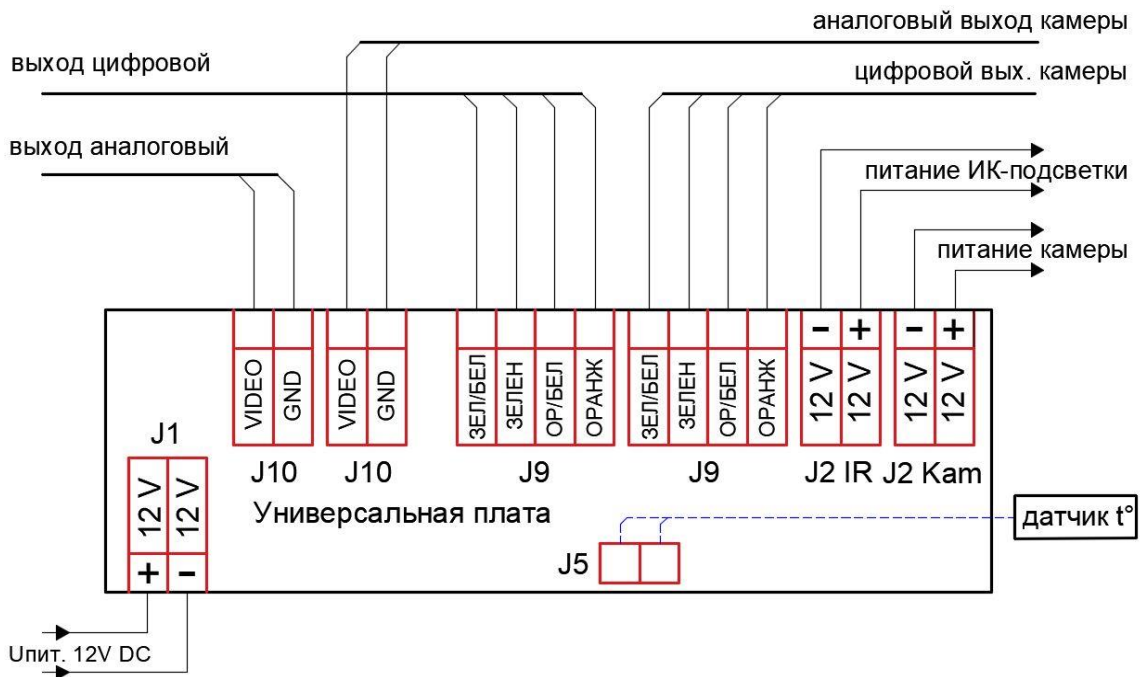


Рисунок 4.7 – Схема подключения термокожуха с напряжением питания 12 В постоянного тока

## 5 ОПИСАНИЕ И РАБОТА ИЗДЕЛИЯ

BOLID TK-Ex-5M2 представляет собой термокожух взрывозащищенный с встроенной инфракрасной (ИК) подсветкой. Мощная ИК-подсветка обеспечивает гарантированное круглосуточное видеонаблюдения при полном отсутствии или недостаточной освещенности контролируемых зон.

Термокожух выполнен в соответствии с требованиями на взрывозащищенное оборудование группы I и подгрупп ПА, ПБ, ПС по ТР ТС 012/2011, ГОСТ 30852.13 (МЭК 60079-14) и соответствует маркировке взрывозащиты РВ Ex d I Mb / 1Ex d IIC T5/T6 Gb. Предназначен для применения во взрывоопасных зонах помещений и наружных установок, а также в подземных выработках шахт, рудников и их наземных строениях в соответствии с требованиями ГОСТ 30852.9 (МЭК 60079-10), ГОСТ 30852.11 (МЭК 60079-12) и ПУЭ (гл. 7.3).

Термокожух имеет функцию холодного старта, защиту от перегрева, переполюсовки и короткого замыкания.

По величине угла освещения ИК-подсветка производится в 3-х исполнениях: 10°, 60° и 90°. Угол ИК-подсветки выбирается при заказе термокожуха.

ИК-светодиоды обеспечивают невидимую человеческому глазу подсветку, дальностью до 100 м с углом освещения 10°. Для освещения разных по ширине зон предусмотрены углы излучения подсветки (10°, 60° и 90°).

Назначенный срок службы ИК-подсветки не менее 10 лет.

Корпус термокожуха выполнен из оцинкованной низкоуглеродистой стали (сталь 10, 20) с порошковым покрытием и имеет степень защиты оболочки IP66/IP68.

Режим работы термокожуха круглосуточный.

Защита от поражения электрическим током по ГОСТ 12.2.007.0 – класс III/класс I.

## 6 ТЕХНИЧЕСКОЕ ОБСЛУЖИВАНИЕ И РЕМОНТ

Техническое обслуживание изделия должно проводиться не реже одного раза в год электромонтерами, имеющими группу по электробезопасности не ниже 3.

Ежегодные работы по техническому обслуживанию включают:

- а) проверку работоспособности изделия, согласно инструкции по монтажу;
- б) проверку целостности корпуса изделия, надёжности креплений, контактных соединений;
- в) очистку изделия от пыли и грязи;
- г) при необходимости, корректировку ориентации изделия и подстройку объектива.

Смотровые окна ИК-подсветки должны поддерживаться в чистом состоянии. Для этого, по мере загрязнения, необходимо проводить очистку.

Термокожух не содержит элементов, ремонтируемых пользователем.

При выявлении неисправного изделия его нужно направить в ремонт по адресу предприятия – изготовителя. При направлении изделия в ремонт к нему обязательно должен быть приложен акт с описанием возможной неисправности.

Внимание! Претензии без приложения акта предприятие-изготовитель не принимает.

Выход изделия из строя в результате несоблюдения потребителем правил монтажа или эксплуатации не является основанием для рекламации и гарантийного ремонта.

Рекламации направлять по адресу:

ЗАО НВП «Болид», 141070, Московская область, г. Королёв, ул. Пионерская, д. 4

Тел./факс: (495) 775-71-55 (многоканальный)

<http://bolid.ru>

E-mail: [info@bolid.ru](mailto:info@bolid.ru)

При затруднениях, возникающих при настройке и эксплуатации изделия, рекомендуется обращаться в техподдержку:

Тел.: (495) 775-71-55 (многоканальный); E-mail: [support@bolid.ru](mailto:support@bolid.ru).

## 7 ПРОВЕРКА РАБОТОСПОСОБНОСТИ

Проверка работоспособности заключается в определении наличия напряжения на клеммах питания видеокамеры.

Внимание! Проверка работоспособности производится вне взрывоопасной зоны!

Изделие, не прошедшее проверку работоспособности, считается неисправным.

## 8 ВОЗМОЖНЫЕ НЕИСПРАВНОСТИ И СПОСОБЫ ИХ УСТРАНЕНИЯ

Внимание! Термокожух не содержит элементов, ремонтируемых пользователем.

Поиск неисправности надлежит выполнять в следующем порядке:

1. Убедиться в отсутствие загрязнений на смотровых окнах ИК-подсветки. В случае загрязнения удалить влажной тканью
2. Проверить наличие напряжения питания на камере, ИК-подсветке, на входе в термокожух.

## 9 ТРАНСПОРТИРОВАНИЕ, ХРАНЕНИЕ, УТИЛИЗАЦИЯ

Термокожух для транспортирования должен быть упакован в заводскую тару или подходящий по размерам ящик (коробку) с обязательным применением воздушно-пузырчатой пленки, вспененного полиэтилена или другого амортизирующего материала. Если несколько изделий размещаются в одной коробке, то между ними обязательно предусмотреть изолирующие прокладки.

Термокожух может транспортироваться на любое расстояние, любым видом транспорта. При транспортировании должна быть обеспечена защита транспортной тары от атмосферных осадков.

Во время погрузочно-разгрузочных работ и при транспортировании, термокожух не должен подвергаться резким ударам и воздействиям атмосферных осадков. Способ укладки коробки с термокожухом при транспортировании должна исключать возможность его бесконтрольного перемещения.

Хранение изделия в потребительской таре должно соответствовать условиям хранения 1 по ГОСТ 15150-69.

Средний срок сохраняемости изделия в отапливаемых помещениях не менее 5 лет, в неотапливаемых помещениях не менее 2 лет.

В помещениях для хранения не должно быть паров кислот, щелочей, агрессивных газов и других вредных примесей, вызывающих коррозию.

Хранение изделия должно осуществляться в упаковке предприятия-изготовителя при температуре окружающего воздуха от 274 до 323 К (от +1 до +50°C) и относительной влажности до 80%.

Изделие не представляет опасности для жизни, здоровья людей и окружающей среды в течение срока службы и после его окончания. Специальные меры безопасности при утилизации не требуются.

Содержание драгоценных материалов: не требует учёта при хранении, списании и утилизации (п. 1.2 ГОСТ 2.608-78).

Содержание цветных металлов: не требует учёта при списании и дальнейшей утилизации изделия.

### **10 ГАРАНТИИ ИЗГОТОВИТЕЛЯ**

Гарантийный срок эксплуатации – 36 месяцев с даты приобретения.

При отсутствии документа, подтверждающего факт приобретения, гарантийный срок исчисляется от даты производства.

### **11 СВЕДЕНИЯ О СЕРТИФИКАЦИИ ИЗДЕЛИЯ**

Изделие соответствует требованиям технического регламента Таможенного союза ТР ТС 012/2011. Имеет сертификат соответствия № RU C-RU.VH02.B.00656/18.

Серийный номер и дата изготовления

## ТИП КАБЕЛЬНЫХ ВВОДОВ

Обозначение	Расшифровка
Оцинкованная сталь	
ШТ1/2-М	Штуцер для трубной разводки с резьбой G ½
КВ12-М	Кабельный ввод для монтажа бронированным кабелем с диаметром брони до 12 мм или металлорукавом с условным проходом D=10 мм
ЗГ-М	Оконечная заглушка M20x1,5
ШТ3/4-М	Штуцер для трубной разводки с резьбой G ¾
КВ15-М	Кабельный ввод для монтажа кабелем в металлорукаве с условным проходом D=15 мм
КВ18-М	Кабельный ввод для монтажа кабелем в металлорукаве с условным проходом D=18 мм
КВ20-М	Кабельный ввод для монтажа кабелем в металлорукаве с условным проходом D=20 мм



ШТ1/2-М



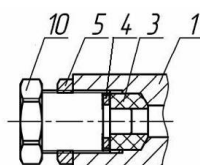
КВ12-М



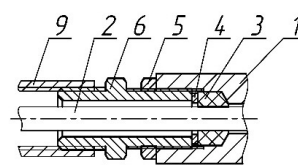
ЗГ-М



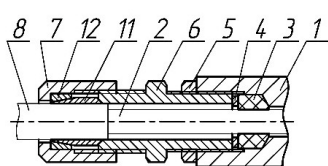
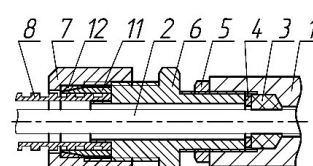
ШТ3/4-М

КВ15-М, КВ18-М,  
КВ20-М

монтаж заглушки



монтаж в трубной разводке

монтаж кабелем  
в металлорукаве КВ12  
или бронированным кабелеммонтаж кабелем  
в металлорукаве КВ15,  
КВ18, КВ20

1 – основание корпуса; 2 – внутренняя изоляция кабеля; 3 – кольцо уплотнительное; 4 – шайба; 5 – контргайка; 6 – штуцер; 7 – гайка; 8 – броня кабеля или металлорукав; 9 – трубная муфта (в комплект не входит); 10 – заглушка; 11 – конус; 12 – кольцо.



**ЗАО НВП «Болид»**

**Центральный офис:**

Адрес: 141070, Московская обл., г. Королев, ул. Пионерская, 4

Тел./факс: +7 (495) 775-71-55

Режим работы: пн – пт, 9:00 - 18:00

**Электронная почта:** [info@bolid.ru](mailto:info@bolid.ru), [sales@bolid.ru](mailto:sales@bolid.ru)

**Сайт:** [bolid.ru](http://bolid.ru)

Все предложения и замечания Вы можете отправлять по адресу [support@bolid.ru](mailto:support@bolid.ru)