



Извещатель охранной ручной точечный электроконтактный ИО101-2 «КНФ-1М»



Декларация о соответствии требованиям ТР ТС 020/2011
Регистрационный номер ЕАЭС N RU Д-РУ.ИМ43.В.01914

7. ГАРАНТИИ ИЗГОТОВИТЕЛЯ

Извещатель изготовлен под контролем ФКУ НИЦ «Охрана» Роствாரдрии

Изготовитель гарантирует соответствие извещателя требованиям технических условий при соблюдении потребителем условий транспортирования, хранения, монтажа и эксплуатации.

Гарантийный срок эксплуатации извещателя – 5 лет со дня ввода его в эксплуатацию, но не более 5,5 лет со дня отгрузки извещателя с предприятия-изготовителя.

Извещатели, у которых во время гарантийного срока при условии соблюдения правил эксплуатации будет выявлено несоответствие требованиям технических условий, безвозмездно заменяются предприятием-изготовителем.

8. ТРАНСПОРТИРОВАНИЕ И ХРАНЕНИЕ

8.1 Извещатель в упаковке изготовителя допускается транспортировать любым видом транспорта в крытых транспортных средствах на любые расстояния в соответствии с правилами перевозки грузов, действующих на соответствующем виде транспорта. При этом условия транспортирования извещателя должны соответствовать условиям хранения 5 по ГОСТ 15150-69.

8.2 Хранение извещателя на складе потребителя должно соответствовать условиям хранения 1 по ГОСТ 15150-69. При этом в помещении для хранения извещателя не должно быть токопроводящей пыли, паров кислот и щелочей, а также газов, вызывающих коррозию и разрушающих изоляцию.

9. СВИДЕТЕЛЬСТВО О ПРИЕМКЕ

Извещатель ИО101-2 «КНФ-1М» изготовлен в соответствии с действующей документацией и признан годным для эксплуатации.

Подпись _____ Дата выпуска _____

Штамп ОТК _____

ИЗГОТОВИТЕЛЬ

ООО НКФ «КОМПЛЕКТСТРОЙСЕРВИС»
Россия, 390044, г. Рязань, Московское шоссе, д. 20, офис 746
Телефон: (4912) 24-92-15 Факс: (4912) 45-66-48
E-mail: info.knsg@yandex.ru

ЭТИКЕТКА

1. НАЗНАЧЕНИЕ

Извещатель охранный ручной точечный электроконтактный ИО101-2 «КНФ-1М» предназначен для использования в составе систем охранной сигнализации для формирования ручным способом извещения о тревоге при возникновении тревожной ситуации.

Извещатель разработан ФКУ НИЦ «Охрана» Роствாரдрии г. Москва, изготовлен ООО НКФ «Комплектстройсервис» г. Рязань.

2. ПРИНЦИП РАБОТЫ

Извещатель формирует извещение о тревоге переключением выходных контактов исполнительного переключателя при нажатии на управляющую кнопку. Одновременно с этим извещатель осуществляет механическую фиксацию управляющей кнопки в нажатом состоянии.

Восстановление нормального состояния извещателя производится поворотом ключа в замке извещателя.

При несанкционированном вскрытии корпуса извещатель формирует извещение о вскрытии размыканием контактов специального переключателя (ТМР).

3. ТЕХНИЧЕСКИЕ ХАРАКТЕРИСТИКИ

Максимальное число коммутационных циклов, не менее	10 ⁶
Диапазон коммутируемых токов, мА	от 0,1 до 250
Диапазон коммутируемых напряжений, В	от 1 до 72
Максимальная мощность, Вт	10
Диапазон температур, °С	от минус 30 до плюс 50
Относительная влажность воздуха, %	до 95 при 25° без конденсации влаги
Габаритные размеры, мм, не более	78x55x35
Масса извещателя, кг, не более	0,11
Степень защиты оболочки по ГОСТ 14254	IP40
Средний срок службы извещателя, лет	8

Извещатель рассчитан на непрерывную круглосуточную работу

4. КОНСТРУКЦИЯ ИЗВЕЩАТЕЛЯ

Конструкция извещателя обеспечивает возможность установки в любом скрытом месте помещения, доступном для быстрого и незаметного его использования в качестве тревожной кнопки.

Извещатель конструктивно состоит из основания и крышки, в которой установлены управляющая кнопка, замок и ключ. На основании с помощью защелок закреплена печатная плата, на которой установлены ТМР переключатель, исполнительный переключатель, клеммник винтовой и нанесена схема подключения. На основании предусмотрены монтажные отверстия для крепления извещателя на объекте и отверстие для вывода проводов.

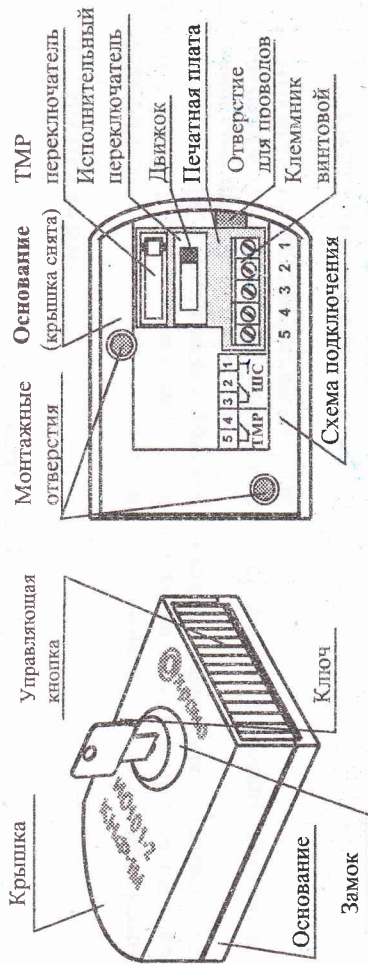


Рисунок 1

5. КОМПЛЕКТ ПОСТАВКИ

В комплект поставки извещателя входит:

- извещатель охранный ручной точечный электроконтактный ИО101-2 «КНФ-1М»
- ключ
- винт (саморез)
- этикетка

- 2 шт.
- 2 шт.
- 1 шт.

6. УКАЗАНИЯ ПО МОНТАЖУ И ЭКСПЛУАТАЦИИ

6.1 Извещатель предназначен для эксплуатации в закрытых помещениях с естественной вентиляцией, отсутствием агрессивной среды, при этом должно быть исключено прямое воздействие солнечных лучей, атмосферных осадков, песка, пыли.

6.2 Установка и подготовка извещателя к работе.

6.2.1 Снять крышку с основания. Для этого:

- вставить ключ в замок и повернуть его против часовой стрелки до упора. Ключ должен находиться в положении, приведенном на Рис. 2;
- вставить лезвие отвертки в паз на овальной стенке основания (Рис. 2);
- удерживая основание, нажать на крышку до щелчка (Рис. 2);
- отсоединить крышку от основания.

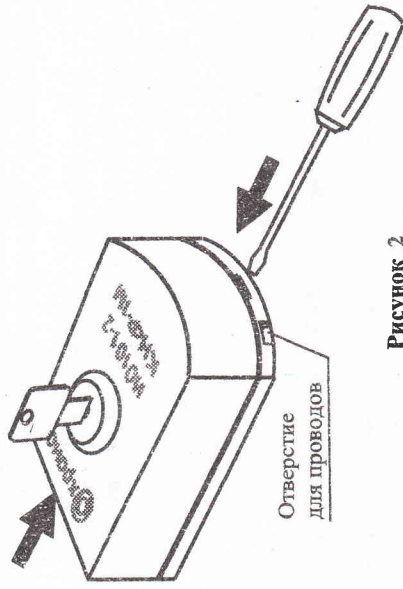


Рисунок 2

6.2.2 Сформировать с помощью бокорезов отверстие для проводов (Рис. 2).

6.2.3 Пропустить провода через отверстие в основании извещателя (Рис. 1, 2) и подключить их к контактам клеммника винтового в соответствии со схемой подключения (Рис. 1).

6.2.4 Закрепить основание на выбранном месте с помощью 2-х винтов (саморезов) из комплекта поставки через монтажные отверстия (Рис. 1).

6.2.5 Установить крышку с управляющей кнопкой на основание в соответствии с Рис. 3. При этом управляющая кнопка и ключ в замке должны находиться в положении, показанном на Рис. 3, а движок исполнительного переключателя – в положении, показанном на Рис. 1. Далее нажать на крышку до щелчка в направлении, показанном стрелкой. Повернуть ключ по часовой стрелке до упора и вынуть его из замка.

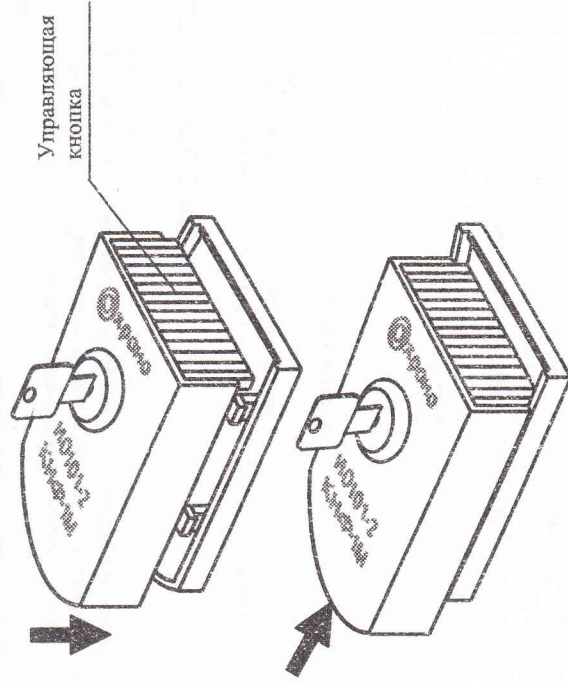


Рисунок 3