

**Блок управления силовым
оборудованием "БУСО"**

СВТ29.44.000-01(-02)ПС
ТУ26.30.50-003-30602239-2017

ПАСПОРТ

(с ВЕРСИИ 1.00/1.30)

Содержание

Введение.....	3
1. Назначение.....	3
2. Режимы работы.....	3
3. Технические характеристики.....	5
4. Комплектность.....	7
5. Устройство и принцип работы.....	7
6. Программирование прибора	8
7. Указание мер безопасности.....	10
8. Монтаж БУСО.....	11
Подключение шкафа управления вентиляторами	12
Подключение дистанционных кнопок и релейного контакта "Лифты опущены"	15
Подключение клапанов приточной вентиляции	16
Подключение внешнего источника питания =24В	18
Подключение внешнего датчика охраны	19
9. Подготовка БУСО к работе	19
10. Техническое обслуживание.....	20
11. Возможные неисправности и способы их устранения.....	21
12. Гарантии изготовителя	21
13. Сведения о рекламациях.....	21
14. Сведения о консервации, упаковке и транспортировке.....	22
15. Свидетельство о приемке.....	22
16. Свидетельство о вводе изделия в эксплуатацию	22
Приложение №1. Коды неисправностей БУСО, отображаемые на ПУ-1 (ЦП-1М).....	23
Приложение №2. Назначение клеммных колодок БУСО	24

Введение

Настоящий паспорт предназначен для изучения, правильной эксплуатации и полного использования технических возможностей блока управления силовым оборудованием "БУСО" , ТУ26.30.50-003-30602239-2017".

Настоящий паспорт содержит техническое описание, инструкцию по эксплуатации, техническому обслуживанию и монтажу, требования безопасности и гарантии изготовителя.

1. Назначение

Блок управления силовым оборудованием "БУСО" выпускается в двух исполнениях:

- ✓ БУСО СВТ29.44.000-01, который не имеет на лицевой панели световой индикации;
- ✓ БУСО СВТ29.44.000-02, который имеет на лицевой панели световую индикацию, сигнализирующую об изменении режимов работы блока.

Блок управления пожарными насосами "БУСО" (в дальнейшем по тексту - БУСО или устройство) предназначен для использования в качестве блока управления вентиляционным оборудованием системы дымоудаления и обеспечивает:

- совместную работу со шкафами управления (ШК-А);
- автоматическое управление работой до трёх вентиляторов через ШК-А;
- контроль исправного состояния шкафов управления и наличия напряжений, необходимых для работы вентиляторов;
- контроль режимов работы шкафов управления;
- контроль положения лифтов и 2-х клапанов приточной вентиляции;
- контроль кнопки дистанционного пуска вентиляторов;
- контроль кнопки дистанционного выключения вентиляторов;
- фиксацию в шлейфах связи со шкафами управления, с кнопками и контактами следующих состояний: "Обрыв", "К.З.", "Замкнута", "Разомкнута";
- контроль на обрыв цепей запуска шкафов управления;
- контроль несанкционированного вскрытия устройства;
- передачу информации о происходящих событиях, посредством 2-х проводной линии связи, на центральный прибор "ЦП-1" (СВТ29.23.000), который отображает эти события на табло индикации "ТИ-32" (СВТ29.20.000) и приборе управления "ПУ-1" (СВТ29.21.000);
- передачу информации о происходящих событиях, посредством 2-х проводной линии связи, на центральный прибор "ЦП-1М" (СВТ55.55.000);
- дистанционное управление работой вентиляционным оборудованием по командам получаемым, посредством 2-х проводной линии связи, с центрального прибора "ЦП-1" (в дальнейшем по тексту – ЦП-1) и "ЦП-1М" (в дальнейшем по тексту – ЦП-1М);
- непрерывную круглосуточную работу.

2. Режимы работы

Режим "Норма" – дежурный режим работы БУСО с работоспособными шкафами коммутации, переведёнными в автоматический режим работы, с исправными шлейфами внешних устройств и цепями питания. При этом световой индикатор "Питание" горит в режиме непрерывного свечения, а световой индикатор "Работа БУСО" включается в мигающем режиме свечения.

Так же БУСО передаёт по линии связи на ЦП-1 (ЦП-1М) извещение о дежурном режиме работы с указанием своего адреса. Во время передачи извещения световой индикатор "Работа линии связи" кратковременно включается.

Режим "Автоматика отключена" – режим работы БУСО при переводе шкафов коммутации, управляющих работой вентиляторов, на ручной режим работы, в котором управление шкафами осуществляется только с органов управления, расположенных на корпусе шкафа.

При этом световой индикатор "Автоматика отключена" переходит в режим непрерывного свечения и БУСО передаёт по линии связи на ЦП-1 (ЦП-1М) извещение "Автоматика отключена" с указанием вентилятора, переведённого на ручной режим управления, и своего адреса.

При управлении вентиляторами в ручном режиме, также как и в автоматическом режиме, БУСО передаёт по линии связи на ЦП-1 (ЦП-1М) извещения о состоянии вентиляторов.

Режим "Дымоудаление" – режим работы БУСО при получении от ЦП-1 (ЦП-1М) команды на запуск вентиляции или при нажатии кнопки дистанционного пуска.

При этом БУСО производит включение противодымной вентиляции, выдавая команды в шкафы управления вентиляторами. Тактика управления шкафами зависит от установленных параметров работы БУСО в соответствии с разделом 6 настоящего паспорта.

БУСО производит включение вентиляторов путём выдачи команд в шкафы управления вентиляторами (ШК-А) в следующей последовательности:

- без задержки на включение вентилятора №1 путём выдачи командного импульса с выхода "Пуск ШК№1";
- через 10 секунд (20 секунд) на включение вентилятора №2 путём выдачи командного импульса с выхода "Пуск ШК№2";
- через 20 секунд (40 секунд) на включение вентилятора №3 путём выдачи командного импульса с выхода "Пуск ШК№3".

При поступлении со шкафов управления вентиляторами сигналов о включении вентиляторов световые индикаторы "Работает ШК№1", "Работает ШК№2" и "Работает ШК№3" переходят в режим непрерывного свечения, и БУСО передаёт по линии связи на ЦП-1 (ЦП-1М) извещение "Работает вентиляция" с указанием номеров работающих вентиляторов и своего адреса.

Если со шкафа управления не был получен сигнал о включении вентилятора №1, то световой индикатор "Работает ШК№1" не включается, и БУСО не передаёт по линии связи на ЦП-1 (ЦП-1М) извещение "Работает вентиляция" с указанием вентилятора №1 и своего адреса. Аналогичным образом БУСО работает, если не произошло включение вентиляторов №2 и №3.

При получении от ЦП-1 (ЦП-1М) команды на выключение вентиляции или при нажатии кнопки дистанционного отключения БУСО производит выключение вентиляторов путём выдачи команд в шкафы с выходов "Стоп ШК№1", "Стоп ШК№2" и "Стоп ШК№3".

Примечание: Если управления вентиляторами производится по одному сигналу, то пуск вентиляторов осуществляется путём выдачи команды на пуск с выходов "Пуск ШК№1", "Пуск ШК№2" и "Пуск ШК№3", а останов вентиляторов осуществляется путём снятия команды на пуск с выходов "Пуск ШК№1", "Пуск ШК№2" и "Пуск ШК№3".

Если в соответствии с разделом 6 настоящего паспорта БУСО запрограммирован на управление шкафами по одному сигналу или на то, что вентиляторы вообще не используются, то с приходом команды от ЦП-1 (ЦП-1М) на запуск вентиляции или при нажатии кнопки дистанционного пуска БУСО выдаёт команды:

- на опускание лифтов путём выдачи команды с выхода "Стоп ШК№1";
- на открытие клапана №1 приточной вентиляции путём выдачи команды с выхода "Стоп ШК№2";
- на открытие клапана №2 приточной вентиляции путём выдачи команды с выхода "Стоп ШК№3".

Примечание: БУСО по командам с ЦП-1 (ЦП-1М), при нажатии кнопки дистанционного выключения или после прохождения сигнала "Сброс" закрывает клапана приточной вентиляции и снимает команду на опускание лифтов путём выключения выходов "Стоп ШК№1", "Стоп ШК№2", "Стоп ШК№3".

Если БУСО запрограммирован на управление шкафами по двум сигналам и на использование одного или двух вентилятором, то с приходом команды от ЦП-1 (ЦП-1М) на запуск вентиляции или при нажатии кнопки дистанционного пуска БУСО выдаёт команды:

- на открытие клапана №1 приточной вентиляции путём выдачи команды с выхода "Пуск ШК№3";
- на открытие клапана №2 приточной вентиляции путём выдачи команды с выхода "Стоп ШК№3".

Примечание: БУСО по командам с ЦП-1 (ЦП-1М), при нажатии кнопки дистанционного выключения или после прохождения сигнала "Сброс" закрывает клапана приточной вентиляции путём выключения выходов "Пуск ШК№3" и "Стоп ШК№3".

При поступлении сигнала "Лифты опущены" БУСО передаёт по линии связи на ЦП-1 (ЦП-1М) извещение "Лифты опущены" с указанием своего адреса.

При поступлении с концевых выключателей клапанов приточной вентиляции сигналов об открытии клапанов световой индикатор "Клапан открыт" переходит в режим непрерывного свечения.

Режим "Повторный запуск вентиляторов" – режим работы БУСО при возникновении во время работы вентилятора неисправности шкафа коммутации, управляющего работой этого вентилятора, и остановке вентилятора. БУСО переходит в этот режим работы только при управлении вентиляторами по двум сигналам (Пуск ШК и Стоп ШК).

При этом после снятия сигнала о неисправности шкафа и при отсутствии команды на выключение вентилятора, поступившей с кнопки дистанционного выключения или с ЦП-1 (ЦП-1М) по линии связи, БУСО произведёт повторный запуск вентилятора.

Режим "Неисправность" – режим работы БУСО в следующих случаях:

- обрыв или короткое замыкание в шлейфах датчиков, сигнализирующих о состоянии шкафов коммутации;
- обрыв цепи запуска шкафа коммутации;
- обрыв или короткое замыкание в шлейфе датчика "Лифты опущены";
- обрыв или короткое замыкание в шлейфе кнопки дистанционного пуска;
- обрыв или короткое замыкание в шлейфе кнопки дистанционного отключения;
- при отсутствии одной или нескольких фаз питающего напряжения насосов;
- при получении извещения о неисправности внешнего источника =24В;
- если после выдачи БУСО командного импульса на запуск вентиляторов, шкаф коммутации не сработал.

При этом световой индикатор "Неисправность" в режим непрерывного свечения и БУСО передаёт по линии связи на ЦП-1 (ЦП-1М) извещение "Неисправность" с указанием своего адреса и кода неисправности.

В этот режим работы БУСО переходит так же в следующих случаях:

- при неисправности микроконтроллера, управляющего работой БУСО, при этом световой индикатор "Работа БУСО" гаснет;
- при отсутствии напряжения питания БУСО, при этом световой индикатор "Питание" гаснет;
- обрыв или короткое замыкание линии связи БУСО с ЦП-1 (ЦП-1М), при этом световой индикатор "Работа линии связи" гаснет.

При этом БУСО при исправной линии связи выдаёт на ЦП-1 (ЦП-1М) извещение "Неисправность" с указанием своего адреса и кода неисправности.

Примечание: коды неисправности БУСО приведены в приложении №1. Расшифровка кода неисправности производится на пульте управления "ПУ-1" и на центральном приборе "ЦП-1М" при нажатии кнопки "Ввод".

При устранении неисправности БУСО автоматически выходит из режима "Неисправность".

Режим "Охрана" – режим работы БУСО при вскрытии корпуса блока или отрыва его от стены, при этом БУСО передаёт по линии связи на ЦП-1 (ЦП-1М) извещение "Охрана" с указанием своего адреса и дальнейшая работа БУСО блокируется.

При восстановлении целостности корпуса БУСО автоматически выходит из режима "Охрана".

3. Технические характеристики

Характеристики шлейфов

БУСО обеспечивает подключение шлейфов связи со шкафами управления, кнопок, релейного контактов, концевых выключателей клапанов и контроль их на обрыв и короткое замыкание.

Напряжение на клеммах для подключения этих шлейфов, В 0,5-4,5.

БУСО обеспечивает контроль целостности цепей запуска шкафов управления со следующими параметрами.

- напряжение на клеммах для подключения цепей запуска, В $24^{+6}/_{-3}$;
- максимальный ток контроля цепей запуска, не более, мА 2.

Для всех шлейфов должны выполняться следующие условия:

- сопротивление проводов шлейфа, не более, Ом 150;
- сопротивление утечки между проводами шлейфа, проводами шлейфа и заземлением, не менее, кОм 50;

- распределенная емкость проводов шлейфов, не более, мкФ 0,5.

Характеристики электрического питания БУСО

- Напряжение электрического питания (внешний источник, линия питания), В 24+6/-3.
- Потребляемый ток в дежурном режиме (при напряжении 30В), не более, мА 35.
- Максимальный потребляемый ток (при напряжении 30В), не более, мА 120.

Характеристики линии связи БУСО с ЦП-1 (ЦП-1М)

- Напряжение в линии связи БУСО с ЦП-1 (ЦП-1М), В 28+9.
- Потребляемый ток БУСО из линии связи (в режиме ожидания опроса), не более, мА 1.

Характеристики управляющих выходов

БУСО обеспечивает управление работой шкафов коммутации, клапанов приточной вентиляции, а так же выдачу команд на опускание лифтов, при помощи выходов с открытым стоком, которые имеют следующие параметры:

- тип коммутируемого напряжения постоянное;
- максимальное коммутируемое напряжение, не более, В 30;
- максимальный коммутируемый ток, не более, А 0,5.

Характеристики надёжности

- Средняя наработка на отказ с учетом технического обслуживания, не менее, час 30 000.
- Средний срок службы, не менее, лет 10.
- Вероятность возникновения отказа за 1000 часов, приводящего к ложному срабатыванию 0,01.

Характеристики конструкции

Конструкция устройства по группе механического исполнения М4 по ГОСТ 17516.1-90:

- ускорение - 2g;
- длительность удара - 2мс.

Степень защиты оболочки от воздействия окружающей среды по ГОСТ 14254-96 IP20, IP54.

По климатическому исполнению и категории размещения устройство соответствует группе УХЛ 3.1 по ГОСТ 15150-69:

- предельная температура окружающей среды – минус 10°C до $+55^{\circ}\text{C}$;
- предельная относительная влажность окружающей среды - 93% (при температуре $+40^{\circ}\text{C}$).
Транспортирование и хранение устройства должно соответствовать группе 3 по ГОСТ15150-69:
- предельная температура хранения – минус 50°C до $+50^{\circ}\text{C}$;
- предельная относительная влажность окружающей среды - 98% (при температуре $+35^{\circ}\text{C}$).

По воздействию механических факторов при транспортировании устройство относится к группе С по ГОСТ 23216-87.

Габаритные размеры:

- БУСО, степень защиты оболочки IP20, не более, мм 285x205x45;
- БУСО, степень защиты оболочки IP54, не более, мм 320x210x70.

Масса:

- БУСО, степень защиты оболочки IP20, не более, кг 3;
- БУСО, степень защиты оболочки IP54, не более, кг 5.

4. Комплектность

Таблица 1. Комплектность поставки

Обозначение	Наименование	Кол., шт.	Примечание
СВТ29.44.000-01	Блок управления силовым оборудованием "БУСО" (без индикации)	1	по заказу
СВТ29.44.000-02	Блок управления силовым оборудованием "БУСО" (с индикацией)	1	по заказу
	Резистор ОМЛТ-0,125-3,3 кОм ± 5%	8	
СВТ29.44.000-01(-02)ПС	Паспорт	1	

Пример условного обозначения при заказе: "Блок управления силовым оборудованием "БУСО" , ТУ26.30.50-003-30602239-2017", СВТ29.44.000-01, IP20.

5. Устройство и принцип работы

БУСО представляет собой электронное автоматизированное устройство управления вентиляторами по дистанционным командам с центрального прибора "ЦП-1" ("ЦП-1М").

На рис.1 показан внешний вид БУСО. Конструктивно прибор выполнен в виде законченной конструкции, которая устанавливается на стене, и состоит из корпуса и крышки.

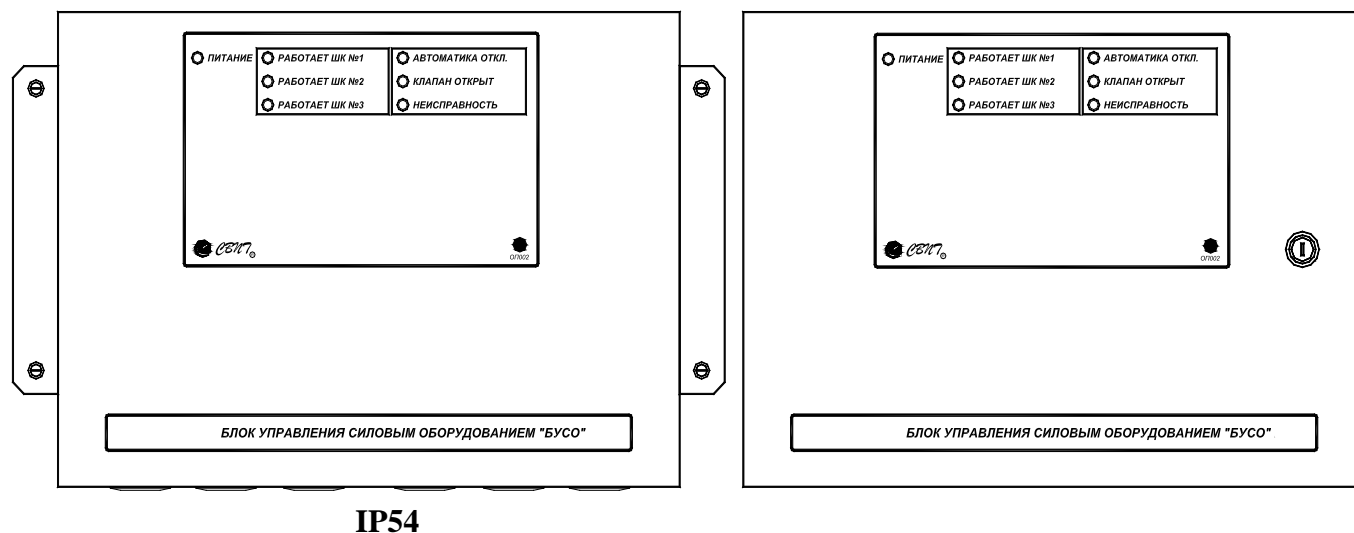


Рис. 1. Внешний вид БУСО

Оптическая (световая) сигнализация в зависимости от варианта исполнения прибора может быть установлена на лицевой панели прибора, либо внутри корпуса прибора. Оптическая (световая) сигнализация формирует следующие извещения:

для БУСО СВТ29.44.000-01

"Питание" - в виде зеленого светового индикатора "Питание" (установлен внутри корпуса);

"Работа линии связи" - в виде зелёного светового индикатора "Работа линии связи" (установлен внутри корпуса);

"Работа БУСО" - в виде зелёного светового индикатора "Работа БУСО" (установлен внутри корпуса);

"Неисправность предохранителя" - в виде желтого светового индикатора "Неисправность предохранителя" (установлен внутри корпуса);

для БУСО СВТ29.44.000-02

"Питание" - в виде зеленого светового индикатора "Питание";

"Работа линии связи" - в виде зелёного светового индикатора "Работа линии связи" (установлен внутри корпуса);

"Работа БУСО" - в виде зелёного светового индикатора "Работа БУСО" (установлен внутри корпуса);

"Неисправность предохранителя" - в виде желтого светового индикатора "Неисправность предохранителя" (установлен внутри корпуса);

"Работает ШК№1" – в виде красного светового индикатора "Работает ШК№1";

"Работает ШК№2" – в виде красного светового индикатора "Работает ШК№2";
 "Работает ШК№3" – в виде красного светового индикатора "Работает ШК№3";
 "Автоматика отключена" – в виде желтого светового индикатора "Автоматика откл.";
 "Клапан открыт" – в виде зелёного светового индикатора "Клапан открыт";
 "Неисправность внешних цепей" – в виде жёлтого светового индикатора "Неисправность".

Кнопка "**Сброс**" установлена внутри корпуса прибора и предназначена для ручного сброса текущего состояния БУСО и перехода в дежурный режим (режим "Норма") при замкнутом датчике охраны.

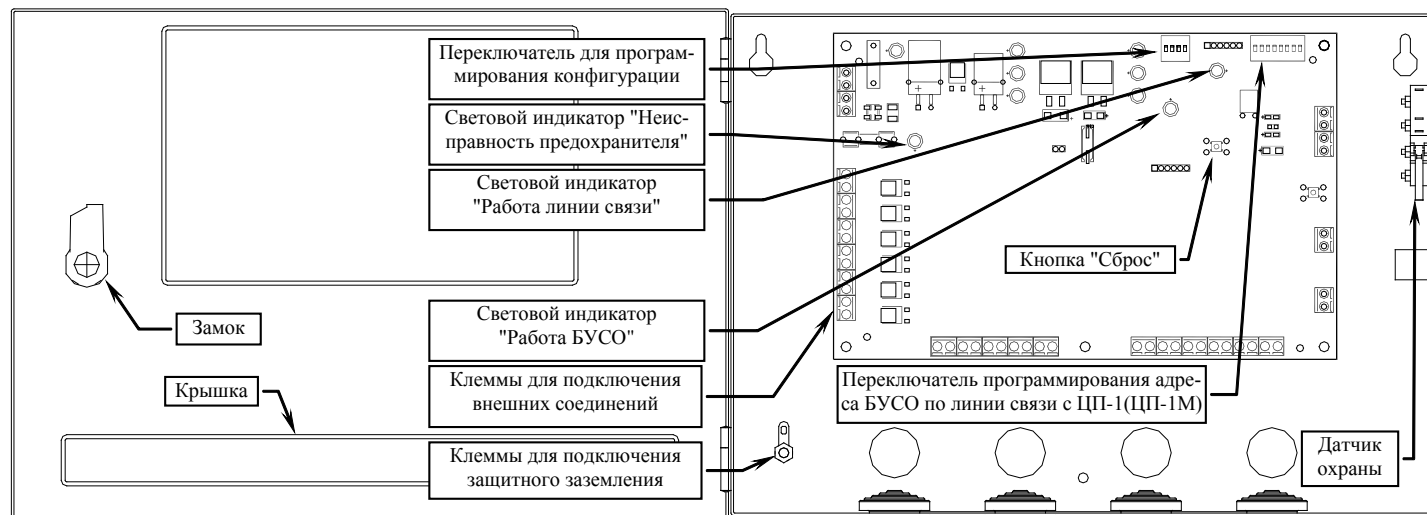


Рис. 2. Расположение блоков в БУСО

На рис.2 показано расположение блоков в БУСО. По центру у задней стенки корпуса расположена плата блока контроля и управления, на которой расположены клеммы для подключения шлейфов внешних цепей, клеммы выходных контактов управления шкафами управления, лифтами и клапанами.

6. Программирование прибора

На плате БУСО, расположен 4-х разрядный переключатель программирования (рис.2) предназначенный для программирования конфигурации БУСО, при помощи, которого устанавливаются параметры, приведённые в таблице 2.

При установке на переключателе "Используются два вентилятора", "Используется один вентилятор" и "Вентиляторы не используются" шкафы, управляющие работой не используемых вентиляторов, не контролируются и установка резисторов Rок не требуется.

Загрузка конфигурации БУСО, установленная при помощи переключателя, происходит после подачи электрического питания на БУСО или после прохождения сигнала "Сброс", который может формироваться при помощи кнопки "Сброс" (расположена на плате БУСО) или по команде с ЦП-1 (ЦП-1М).

Таблица 2. Программируемые параметры БУСО

Программируемый параметр	Положение движков переключателя				Устанавливаемые значения	
	Разряд	1	2	3		4
Количество управляемых вентиляторов	Вкл.			X	X	Используются три вентилятора
	Выкл.	<input type="checkbox"/>	<input type="checkbox"/>			
	Вкл.	<input type="checkbox"/>		X	X	Используются два вентилятора
	Выкл.		<input type="checkbox"/>			
	Вкл.		<input type="checkbox"/>	X	X	Используется один вентилятор
	Выкл.	<input type="checkbox"/>				
	Вкл.	<input type="checkbox"/>	<input type="checkbox"/>	X	X	Вентиляторы не используются
Выкл.						
Управление тремя вентиляторами	Вкл.				X	Задержка между включением вентиляторов 10 секунд
	Выкл.	<input type="checkbox"/>	<input type="checkbox"/>	<input type="checkbox"/>		
	Вкл.			<input type="checkbox"/>	X	Задержка между включением вентиляторов 20 секунд
	Выкл.	<input type="checkbox"/>	<input type="checkbox"/>			
	Вкл.			X	<input type="checkbox"/>	Управление ШК производится двумя сигналами (Пуск ШК и Стоп ШК)
	Выкл.	<input type="checkbox"/>	<input type="checkbox"/>			
Вкл.			X	<input type="checkbox"/>	Управление ШК производится одним сигналом (Пуск ШК)	
Выкл.	<input type="checkbox"/>	<input type="checkbox"/>				
Управление двумя вентиляторами	Вкл.	<input type="checkbox"/>			X	Задержка между включением вентиляторов 10 секунд
	Выкл.		<input type="checkbox"/>	<input type="checkbox"/>		
	Вкл.	<input type="checkbox"/>		<input type="checkbox"/>	X	Задержка между включением вентиляторов 20 секунд
	Выкл.		<input type="checkbox"/>			
	Вкл.	<input type="checkbox"/>		X	<input type="checkbox"/>	Управление ШК производится двумя сигналами (Пуск ШК и Стоп ШК)
	Выкл.		<input type="checkbox"/>			
Вкл.	<input type="checkbox"/>		X	<input type="checkbox"/>	Управление ШК производится одним сигналом (Пуск ШК)	
Выкл.		<input type="checkbox"/>				
Управление одним вентилятором	Вкл.		<input type="checkbox"/>		X	Задержки на включение вентилятора нет
	Выкл.	<input type="checkbox"/>		<input type="checkbox"/>		
	Вкл.		<input type="checkbox"/>	<input type="checkbox"/>	X	Задержка на включение вентилятора 20 секунд
	Выкл.	<input type="checkbox"/>				
	Вкл.		<input type="checkbox"/>	X	<input type="checkbox"/>	Управление ШК производится двумя сигналами (Пуск ШК и Стоп ШК)
	Выкл.	<input type="checkbox"/>				
Вкл.		<input type="checkbox"/>	X	<input type="checkbox"/>	Управление ШК производится одним сигналом (Пуск ШК)	
Выкл.	<input type="checkbox"/>					
Вентиляторы не используются	Вкл.	<input type="checkbox"/>	<input type="checkbox"/>			Задержки на открытие клапанов приточной вентиляции нет
	Выкл.			<input type="checkbox"/>	<input type="checkbox"/>	
	Вкл.	<input type="checkbox"/>	<input type="checkbox"/>	<input type="checkbox"/>		Задержка на открытие клапанов приточной вентиляции 10 секунд
	Выкл.				<input type="checkbox"/>	
	Вкл.	<input type="checkbox"/>	<input type="checkbox"/>		<input type="checkbox"/>	Задержка на открытие клапанов приточной вентиляции 20 секунд
	Выкл.			<input type="checkbox"/>		
Вкл.	<input type="checkbox"/>	<input type="checkbox"/>	<input type="checkbox"/>	<input type="checkbox"/>	Задержка на открытие клапанов приточной вентиляции 30 секунд	
Выкл.						

Примечание: в таблице 2 значком "X" отмечены разряды переключателя программирования, положение которых на установку выбранного параметра не влияет.

На плате БУСО, расположен переключатель программирования (рис. 3), при помощи, которого присваивается адрес БУСО. Установка адреса необходима при подключении БУСО посредством двухпроводной линии связи к ЦП-1 (ЦП-1М).

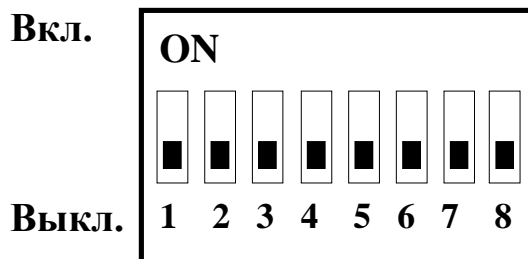


Рис. 3. Переключатель программирования

Адрес, который необходимо присвоить БУСО, задаётся в двоичном коде путём установки движков переключателя с первого по седьмой разряд в положение "Вкл.". Каждому разряду согласно таблице 3 присвоен определенный номер. Требуемый адрес БУСО, который нужно задать, получается суммированием номеров (значений разрядов), выставленных каждым разрядом переключателя (адрес не может быть равен "0"). Восьмой разряд в данной конфигурации не используется и не подлежит установке.

Таблица 3. Назначение разрядов переключателя программирования

Разряд переключателя	Значение разряда при положении переключателя		Назначение разряда
	Выкл.	Вкл.	
1	0	1	Присваиваемый адрес
2	0	2	
3	0	4	
4	0	8	
5	0	16	
6	0	32	
7	0	64	
8	0	128	Не используется и устанавливается в положение выкл.

На переключателе программирования, показанном на рис. 4, установлен адрес БУСО равный 5.



Рис. 4. Пример установки адреса БУСО

7. Указание мер безопасности

1. Перед началом работы с прибором необходимо ознакомиться с настоящим паспортом.
2. Обслуживающему персоналу при монтаже и в процессе эксплуатации необходимо руководствоваться действующими "Правилами техники безопасности при эксплуатации электроустановок и потребителей напряжения до 1000В" и "Правилами технической эксплуатации электроустановок потребителей".
3. Все работы выполнять при отключенных источниках электропитания.
4. Ремонтные работы производить на предприятии-изготовителе или в специализированных мастерских.
5. Корпус прибора должен быть надежно заземлен посредством подключения к шине заземления.

8. Монтаж БУСО

Монтаж БУСО должен производиться в соответствии с проектом, разработанным на основании действующих нормативных документов и согласованным в установленном порядке.

Монтаж всех линий производить в соответствии с РД78.145-93 "Системы и комплексы охранной, пожарной и охранно - пожарной сигнализации. Правила производства и приемки работ", а также "Правилами производства и приемки работ. Автоматические установки пожаротушения. ВСН 25-09.67-85".

Установку БУСО производить на стене в соответствии с проектом, согласно разметке, приведенной на рис.5 (для БУСО со степенью защиты оболочки IP20), с учетом удобства обслуживания и эксплуатации. При установке необходимо учесть возможность открывания крышки и подводки кабелей.

Максимальное сечение кабеля, подключаемого к клеммным колодкам не более 1,5мм².

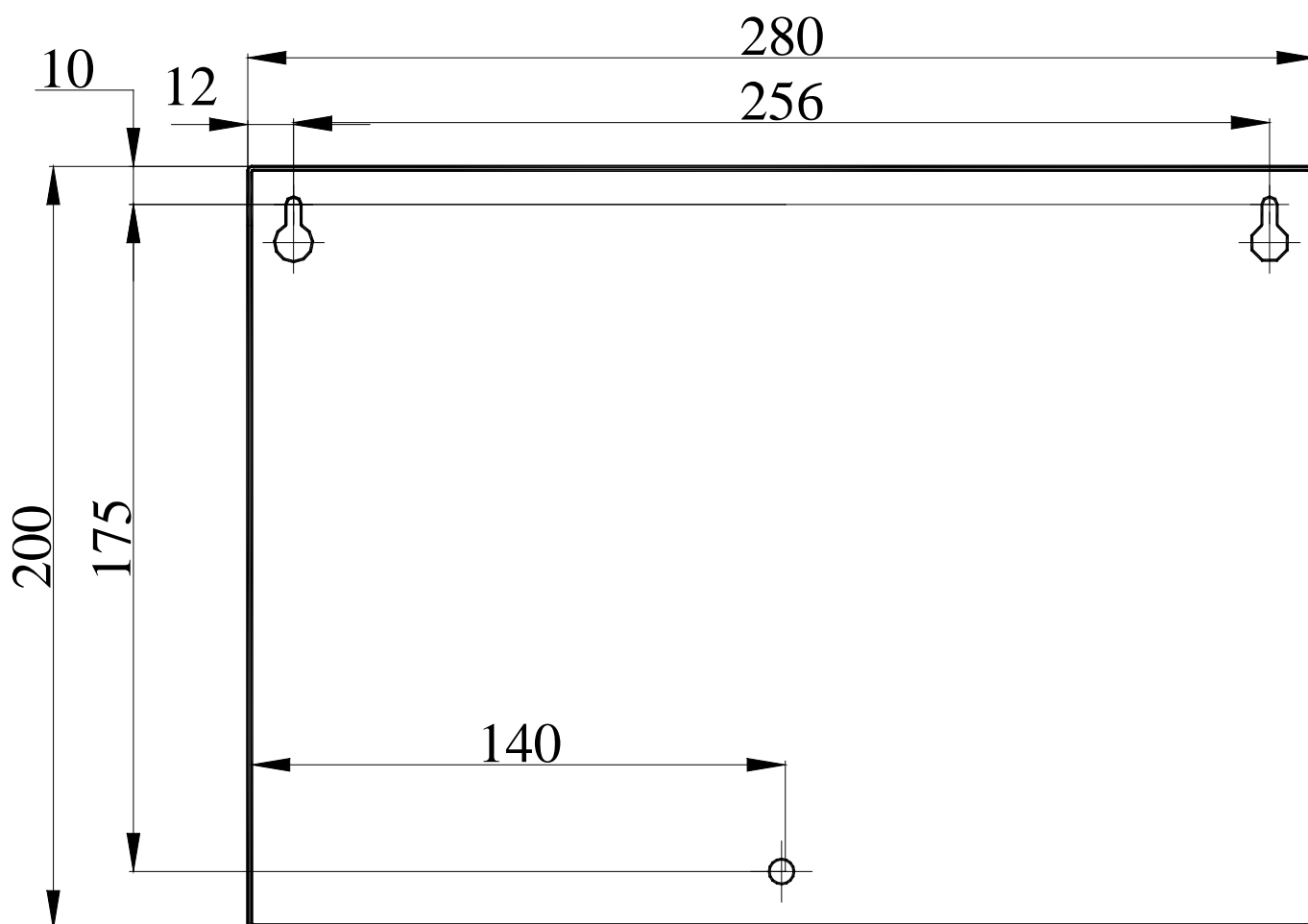
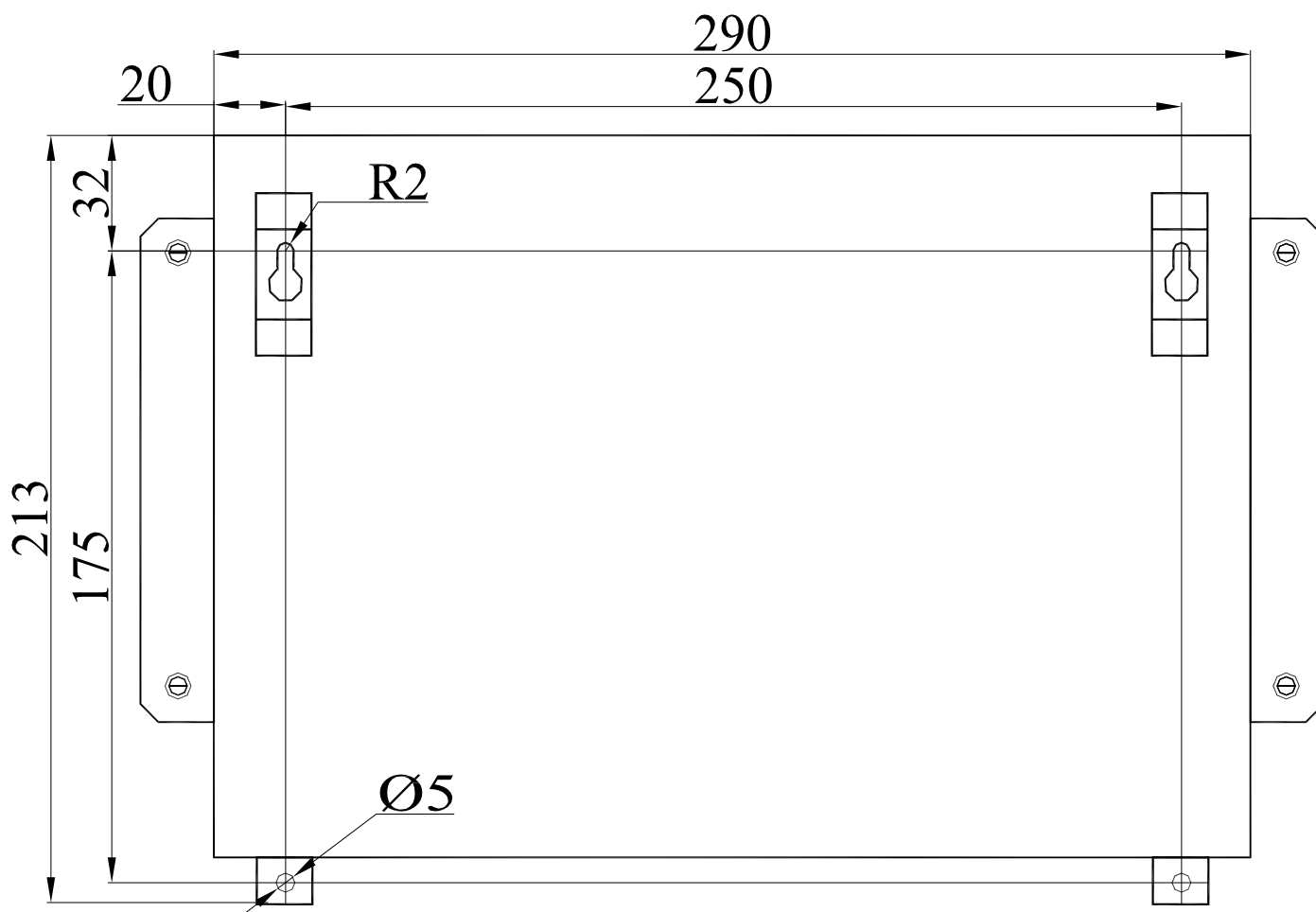


Рис. 5. Разметка для крепления БУСО (IP20)

После установки произвести монтаж клеммных колодок прибора. Первым должен подключаться провод защитного заземления.

Назначение контактов клеммных колодок приведено в приложении №2. Контакты клеммной колодки X10 в зависимости от количества управляемых БУСО вентиляторов и принципа управления шкафом имеют разное назначение.

Максимальное сечение кабеля, подключаемого к клеммным колодкам не более 1,5мм²



.Рис. 6. Разметка для крепления БУСО (IP54)

Подключение шкафа управления вентиляторами

При помощи переключателя программирования задать количество подключаемых к БУСО вентиляторов и тактику управления шкафами согласно разделу 6 настоящего паспорта.

Если управление шкафом производится двумя сигналами (Пуск ШК и Стоп ШК), то для подключения к БУСО шкафа управления вентилятором (ШК-А) следует пользоваться схемой, представленной на рис.7. Подключение к БУСО второго и третьего шкафов управления (ШК-А) производится аналогичным образом.

На схеме рис.7 переключатель, устанавливающий режим работы шкафов управления, подключается к контактам 1 – 4 разъёма X6 БУСО.

БУСО контролирует сопротивление этого шлейфа и переходит в:

- режим "Автоматика отключена" при сопротивлении шлейфа 3,3 кОм;
- режим "Норма" при сопротивлении шлейфа 6,6 кОм;
- режим "Автоматика отключена" при сопротивлении шлейфа 9,9 кОм.

Если контролировать переключатель режимов работы шкафа управления вентилятором не нужно, то необходимо установить на контакты 1 – 4 разъёма X6 два последовательно соединенных резистора 3,3кОм из комплекта поставки.

На схеме рис.7 релейные контакты шкафа управления вентилятором, сигнализирующие о работе вентилятора (о запуске шкафа управления), подключаются к контактам 2 – 4 разъёма X6. БУСО контролирует сопротивление этого шлейфа и при увеличении сопротивления шлейфа с 3,3 кОм до 6,6 кОм включает световой индикатор "Работает ШК№1" и выдаёт на ЦП-1 (ЦП-1М) извещение о включении вентилятора.

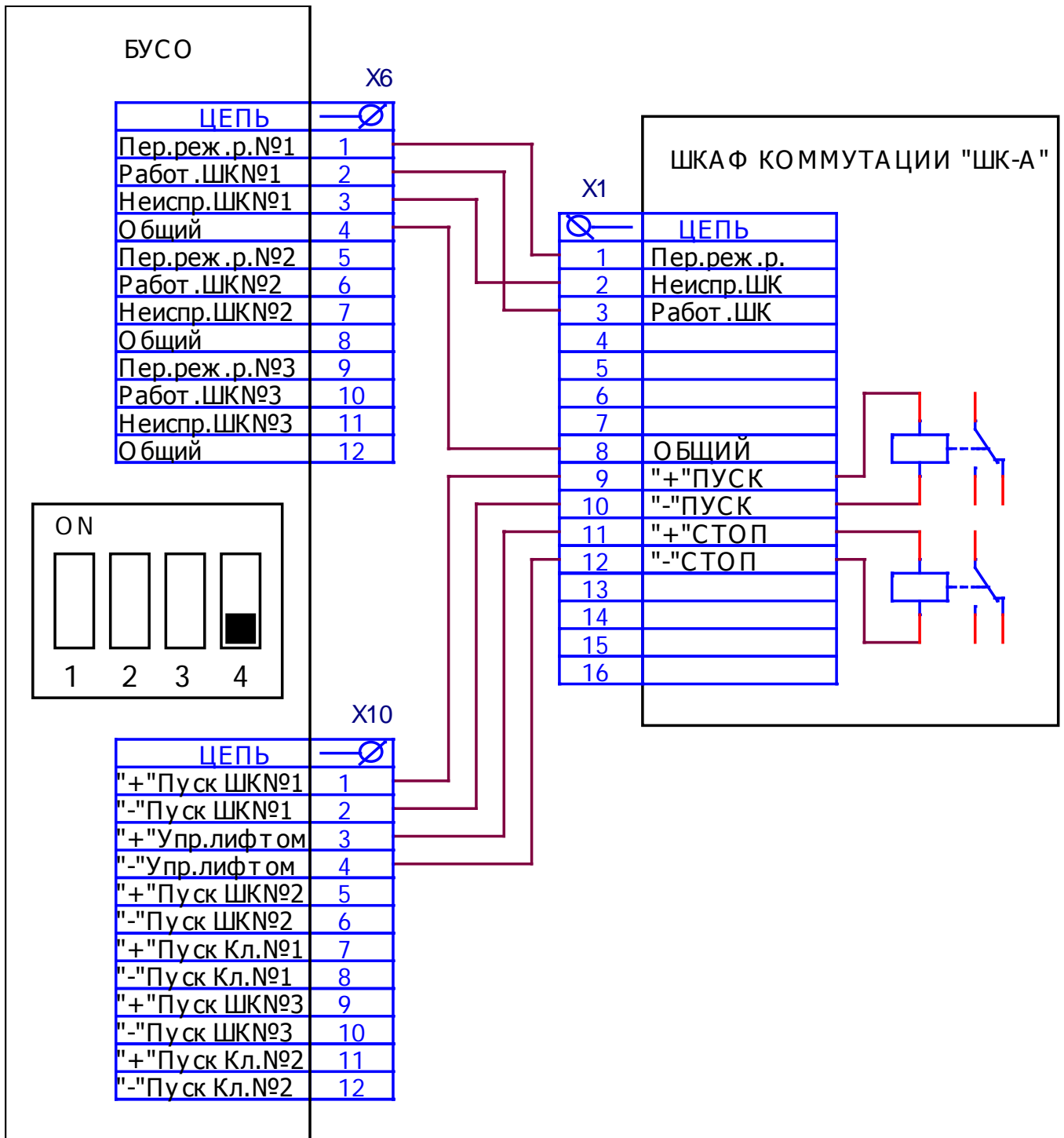


Рис. 7. Схема подключения шкафа управления вентилятором (управление по двум сигналам)

На схеме рис.7 релейные контакты шкафа управления вентилятором, сигнализирующие об отсутствии одной или нескольких фаз питающего напряжения вентиляторов, подключаются к контактам 3 – 4 разъёма X6. БУСО контролирует сопротивление этого шлейфа и при увеличении сопротивления шлейфа с 3,3 кОм до 6,6 кОм включает световой индикатор "Неисправность ШК" и выдаёт на ЦП-1 (ЦП-1М) извещение о неисправности вентилятора.

Если контролировать исправность шкафов управления вентиляторами не нужно, то необходимо установить резистор 3,3 кОм на контакты 3 – 4 разъёма X6 из комплекта поставки.

Если контролировать исправность цепи запуска шкафа (Пуск ШК) не нужно, то необходимо установить резистор 3,3 кОм на контакты 1–2 разъёма X10 БУСО.

Если управление шкафом производится одним сигналом (Пуск ШК), то для подключения к БУСО шкафа управления вентилятором следует пользоваться схемой, представленной на рис.8. Подключение к БУСО второго и третьего шкафа управления производится аналогичным образом.

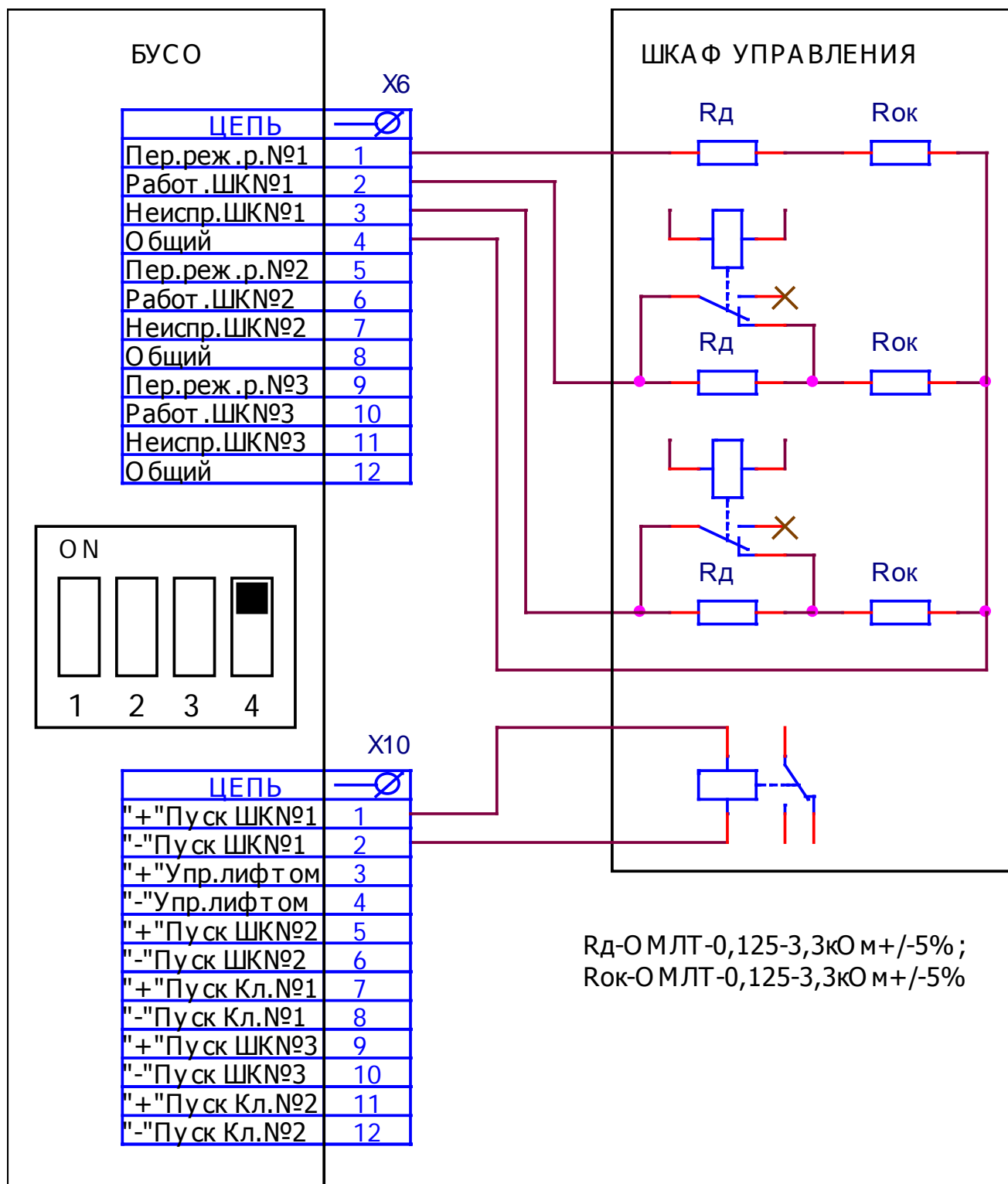


Рис. 8. Схема подключения шкафа управления вентилятором (управление одним сигналом)

На схеме рис.8 шкаф управления вентилятором, подключаемый к БУСО, всегда находится в автоматическом режиме работы.

На схеме рис.8 релейные контакты шкафа управления вентилятором, сигнализирующие о работе вентилятора (о запуске шкафа управления), подключаются к контактам 2 – 4 разъёма X6. БУСО контролирует сопротивление этого шлейфа и при увеличении сопротивления шлейфа с 3,3кОм до 6,6кОм включает световой индикатор "Работает ШК№1" и выдаёт на ЦП-1 (ЦП-1М) извещение о включении вентилятора.

На схеме рис.8 релейные контакты шкафа управления вентилятором, сигнализирующие об отсутствии одной или нескольких фаз питающего напряжения вентиляторов, подключаются к контактам 3 – 4 разъёма X6. БУСО контролирует сопротивление этого шлейфа и при увеличении сопротивления

шлейфа с 3,3кОм до 6,6кОм включает световой индикатор "Неисправность ШК" и выдаёт на ЦП-1 (ЦП-1М) извещение о неисправности вентилятора.

При увеличении сопротивления шлейфа свыше 25 кОм или уменьшении менее 1 кОм, устройство переходит в режим "Неисправность".

Подключение дистанционных кнопок и релейного контакта "Лифты опущены"

Для подключения к БУСО кнопки дистанционного пуска, кнопки дистанционного выключения и релейного контакта "Лифты опущены", сигнализирующего о нахождении лифтов на первом этаже следует пользоваться схемой, представленной на рис.9.

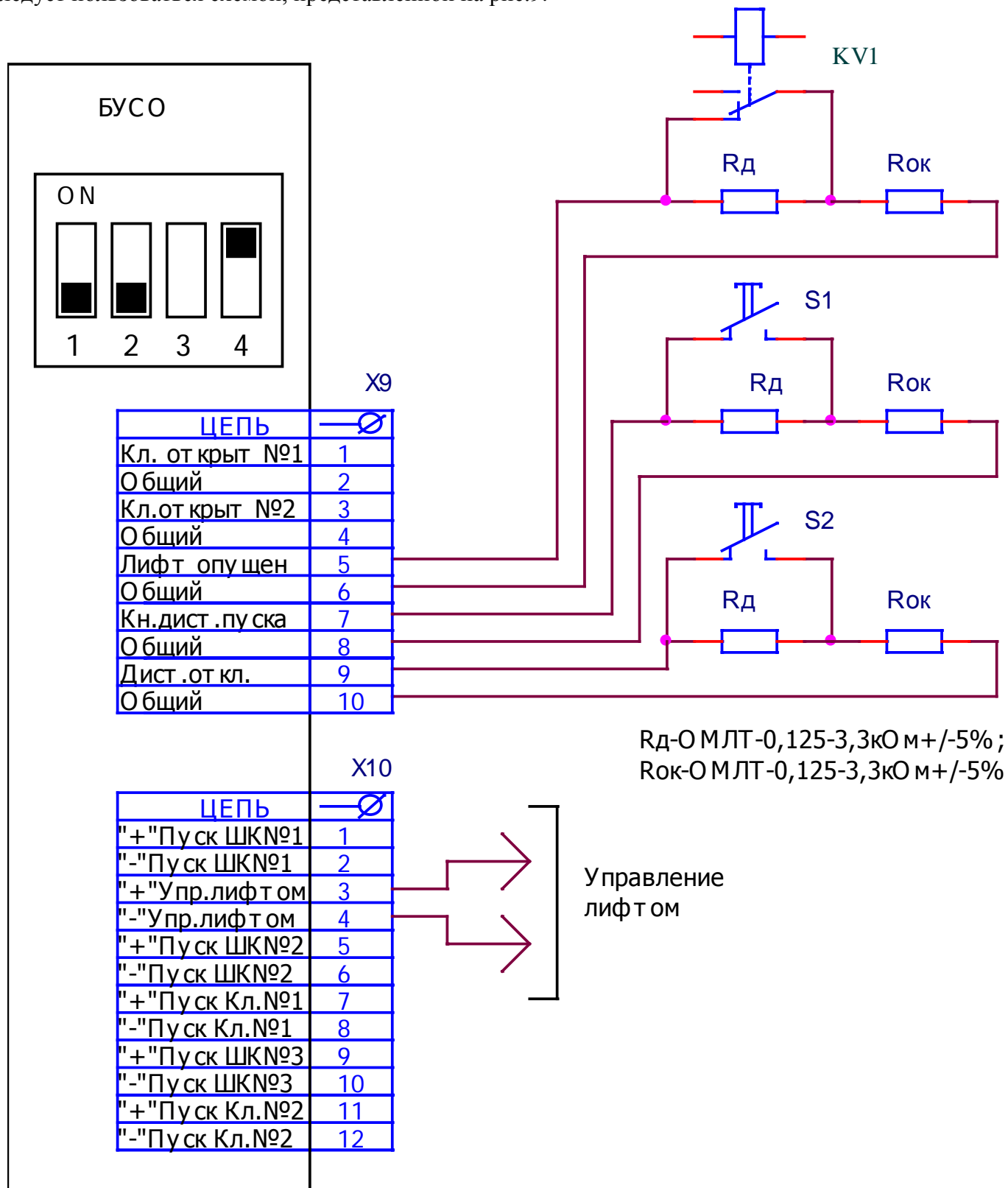


Рис. 9. Схема подключения дистанционных кнопок и релейного контакта "Лифты опущены"

При срабатывании кнопки дистанционного пуска S1 сопротивление шлейфа уменьшается до 3,3кОм и БУСО выдаёт команды на запуск вентиляторов, опускание лифтов и открытие клапанов в соответствии с запрограммированными параметрами работы БУСО.

Если кнопка дистанционного пуска не используется, то необходимо установить два последовательно соединённых резистора 3,3 кОм на контакты 7 – 8 разъёма X9 из комплекта поставки.

При срабатывании кнопки дистанционного отключения S2 сопротивление шлейфа уменьшается до 3,3кОм и БУСО выдаёт команды на выключение работающих вентиляторов, закрытие клапанов приточной вентиляции и снимается команда на опускание лифтов.

Если кнопка дистанционного отключения не используется, то необходимо установить два последовательно соединённых резистора 3,3 кОм на контакты 9 – 10 разъёма X9 из комплекта поставки.

При срабатывании релейного контакта KV1, сигнализирующего об опускании лифтов на первый этаж, сопротивление шлейфа увеличивается до 6,6 кОм и БУСО выдаёт на ЦП-1 (ЦП-1М) извещение "Лифты опущены".

Если контролировать положение лифтов не нужно, то необходимо установить резистор 3,3кОм на контакты 5 – 6 разъёма X9 из комплекта поставки.

При увеличении сопротивления шлейфа свыше 25 кОм или уменьшении менее 1 кОм, устройство переходит в режим "Неисправность".

Подключение клапанов приточной вентиляции

Для подключения к БУСО клапанов приточной вентиляции следует пользоваться схемой, представленной на рис.10.

БУСО может управлять клапанами приточной вентиляции только через промежуточные реле.

При получении от ЦП-1 (ЦП-1М) команды на запуск вентиляции или при нажатии кнопки дистанционного пуска БУСО выдаёт команды на опускание лифтов и открытие клапанов приточной вентиляции YA1 и YA2 в соответствии с установленными параметрами работы БУСО согласно разделу 6.

На схеме рис.10 концевые выключатели клапана S1 и S2, сигнализирующие об открытии клапанов, подключаются к контактам 1 - 2 (3 – 4) разъёма X9. БУСО контролирует сопротивление этих шлейфов и при увеличении сопротивления шлейфов с 3,3 кОм до 6,6 кОм включает световой индикатор "Клапан открыт" и выдаёт на ЦП-1 (ЦП-1М) извещение об открытии клапанов.

Если контролирует состояние концевого выключателя клапана не надо, то необходимо установить резистор 3,3 кОм на контакты 1 – 2 (3 – 4) разъёма X9 из комплекта поставки.

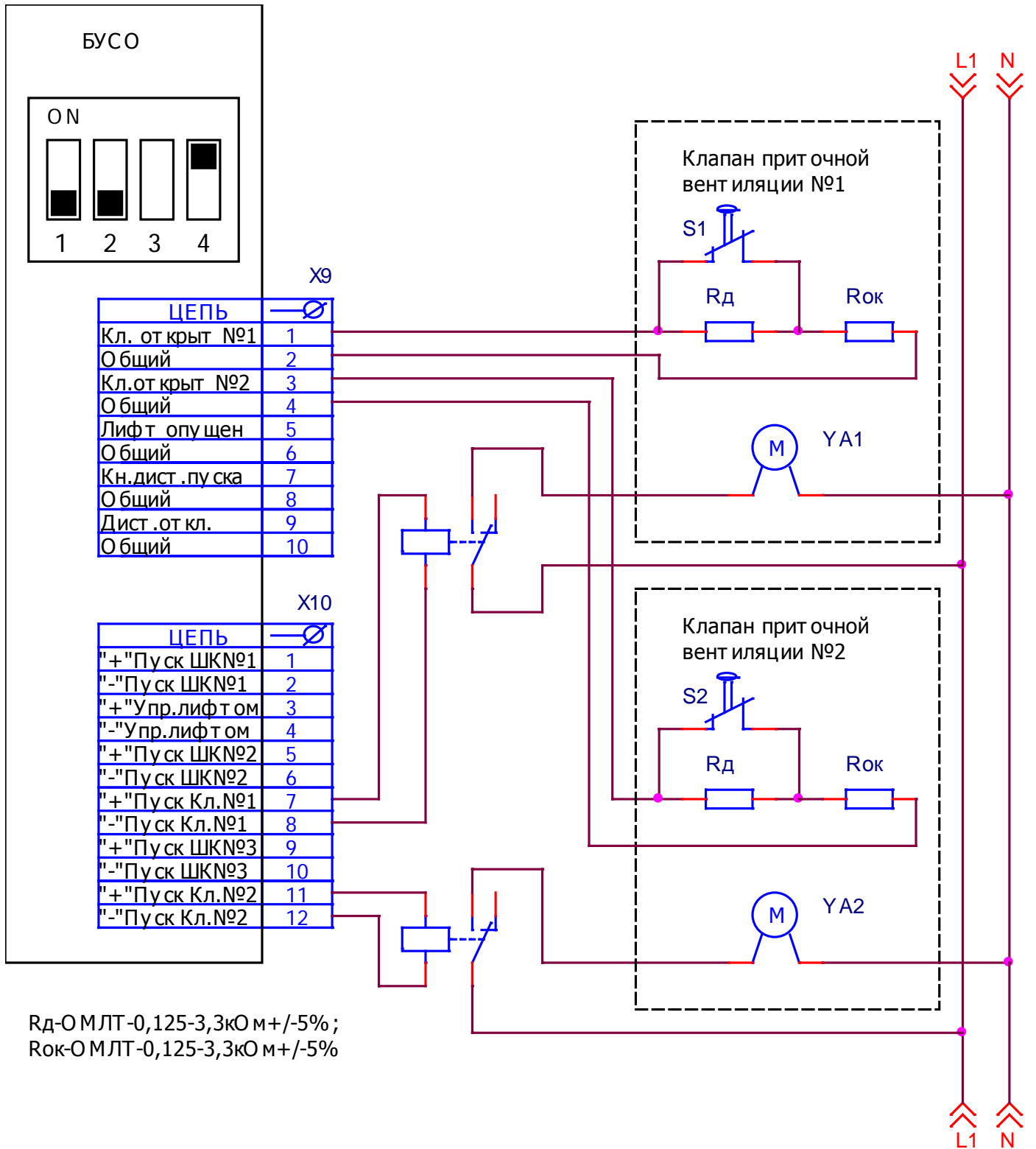


Рис.10. Схема подключения клапанов приточной вентиляции

Для подключения к БУСО клапанов приточной вентиляции с подогревом следует пользоваться схемой, представленной на рис. 11.

БУСО может управлять нагревательными элементами и клапанами приточной вентиляции только через промежуточные реле.

При получении от ЦП-1 (ЦП-1М) команды на запуск вентиляции или при нажатии кнопки дистанционного пуска БУСО выдаёт команду на включение нагревательных элементов ЕК1 и ЕК2 и через 30 секунд выдаёт команду на открытие клапанов приточной вентиляции YA1 и YA2.

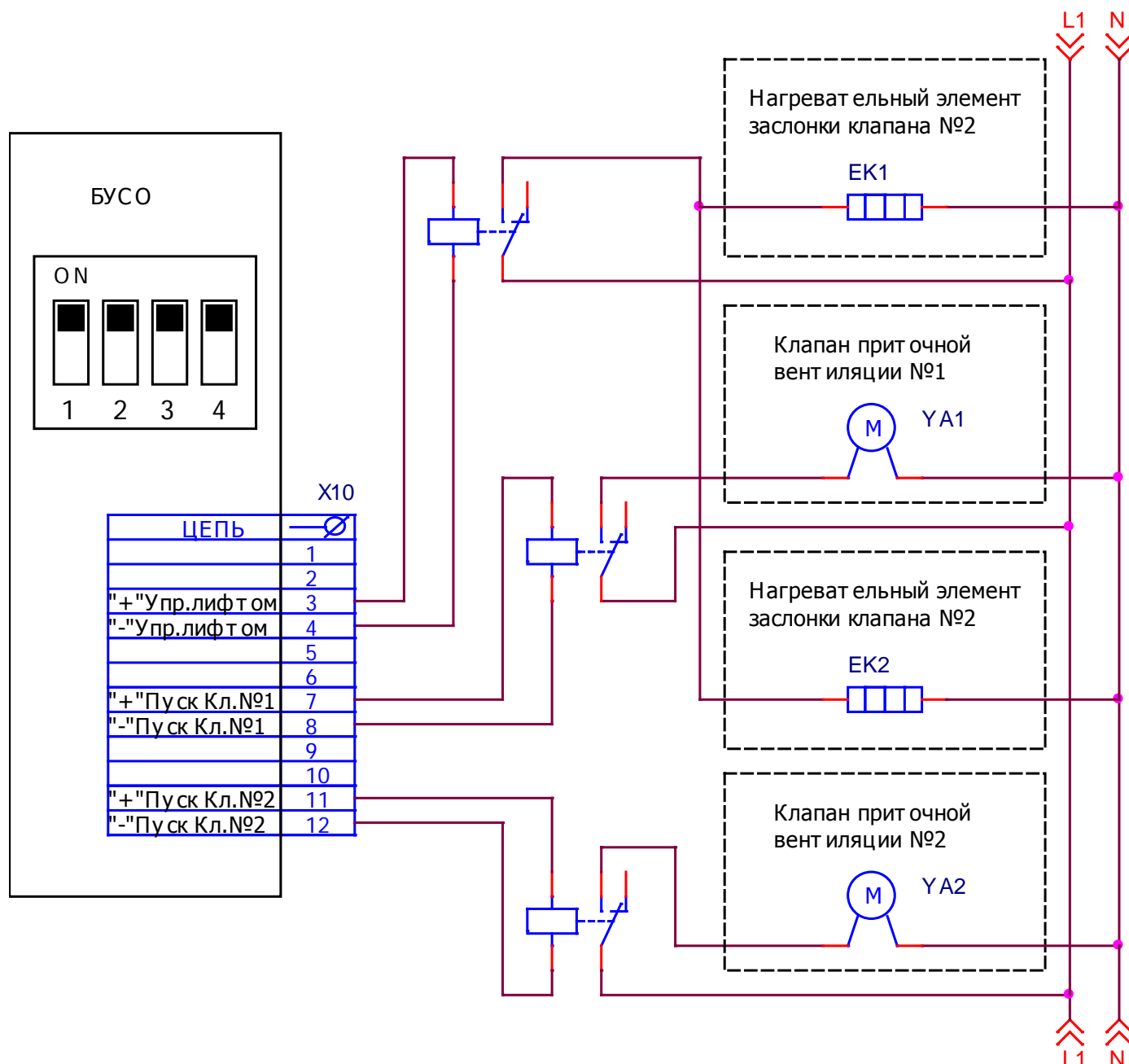


Рис.11. Схема подключения клапанов приточной вентиляции с подогревом

При увеличении сопротивления шлейфа свыше 25 кОм или уменьшении менее 1 кОм, устройство переходит в режим "Неисправность".

Подключение внешнего источника питания =24В

Для подключения к БУСО внешнего источника питания =24В рекомендуется схема подключения, представленная на рис.12.

При получении БУСО извещения о неисправности внешнего источника питания световой индикатор "Неисправность" включается в режиме непрерывного свечения, и БУСО выдаёт на ЦП-1 (ЦП-1М) извещение "Неисправность" с указанием кода неисправности и своего адреса.

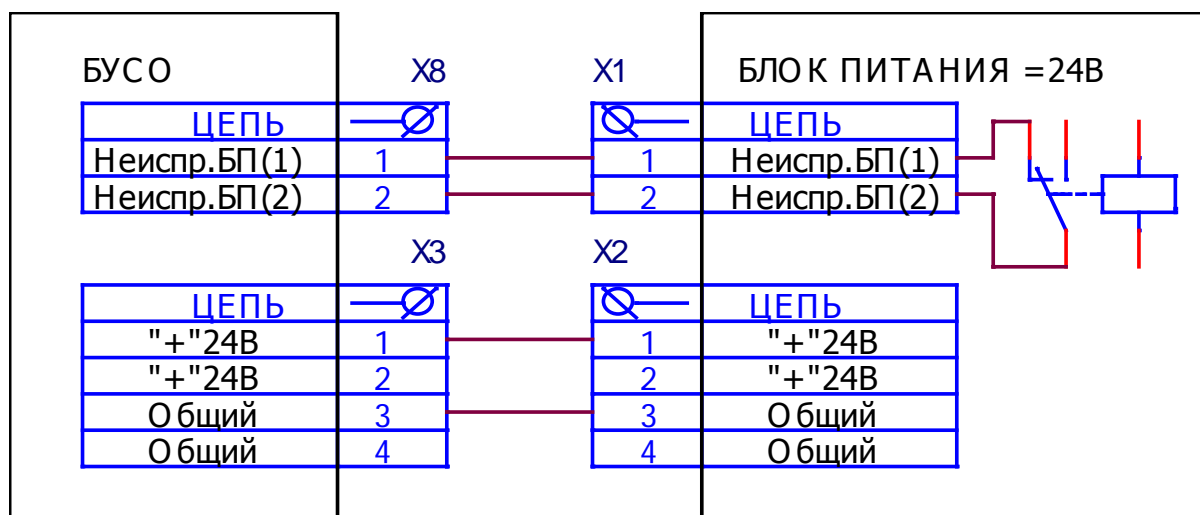


Рис. 12. Схема подключения внешнего источника питания =24В

Если внешний источник питания =24В не используется, то для избежания передачи на ЦП извещения "Неисправность" на контакты 1 – 2 разъёма X8 необходимо установить перемычку.

Подключение внешнего датчика охраны

При необходимости подключения к БУСО внешнего датчика охраны рекомендуется схема подключения, представленная на рис.13. При этом необходимо отключить внутренний датчик охраны, установленный внутри корпуса БУСО.

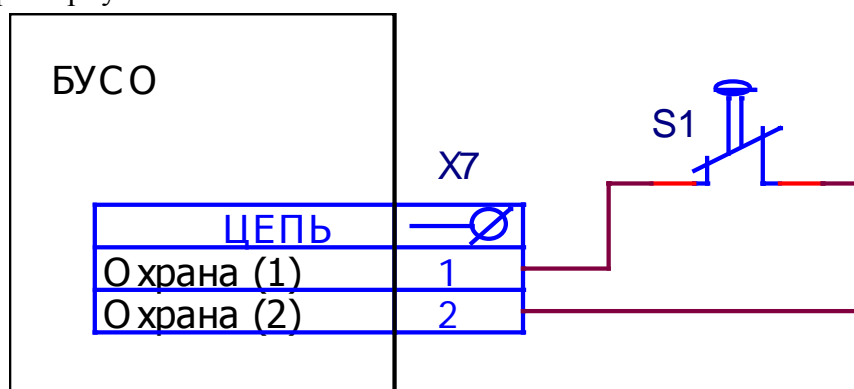


Рис. 13. Схема подключения внешнего датчика охраны

На этом рисунке S1 - датчик охраны при размыкании контактов, которого БУСО переходит в режим "Охрана" передаёт по линии связи на ЦП-1 (ЦП-1М) извещение "Охрана" с указанием своего адреса.

9. Подготовка БУСО к работе

Открыть крышку, закрывающую доступ к клеммам устройства. Проверить правильность монтажа. Замерить сопротивление шлейфов.

На 8-ми разрядном переключателе программирования установить адрес БУСО на линии связи с ЦП-1 (ЦП-1М), а при помощи 4-х разрядного переключателя программирования и перемычки S5 установить необходимую конфигурацию БУСО согласно разделу 6 паспорта.

Подать напряжение питания на БУСО. При этом БУСО перейдет в режим "Охрана" и загорится световой индикатор "Питание", а световые индикаторы "Работа БУСО" и "Работа линии связи" будут периодически мигать. Световой индикатор "Работа линии связи" будет мигать только в том случае, если БУСО запрограммирован в конфигурацию системы.

Примечание: для передачи с БУСО информации о происходящих событиях на ЦП-1 (ЦП-1М) необходимо включить БУСО в конфигурацию системы пожаротушения согласно "Руководству по программированию" СВТ29.20.000ПР.

Для перехода БУСО в режим "Норма" необходимо закрыть крышку прибора.

Перевести шкафы управления вентиляторами, подключенные к БУСО, на ручной режим управления. При этом на лицевой панели БУСО включиться световой индикатор "Автоматика откл." и после передачи БУСО извещения по линии связи включаться соответствующие средства индикации на приборе управления "ПУ-1" и табло индикации "ТИ-32" (или центральном приборе "ЦП-1М").

Перевести шкафы управления вентиляторами, подключенные к БУСО, на автоматический режим управления. При этом на лицевой панели БУСО выключиться световой индикатор "Автоматика откл." и после передачи БУСО извещения по линии связи выключаться соответствующие средства индикации на приборе управления "ПУ-1" и табло индикации "ТИ-32" (или центральном приборе "ЦП-1М").

Вызвать срабатывание кнопки дистанционного пуска и контролировать включение вентиляторов. При успешном запуске вентиляторов на лицевой панели БУСО включатся световые индикаторы "Работа ШК№1", "Работа ШК№2" и "Работа ШК№3". При этом после передачи БУСО извещения по линии связи включаться соответствующие средства индикации на приборе управления "ПУ-1" и табло индикации "ТИ-32" (или центральном приборе "ЦП-1М").

После срабатывания кнопки дистанционного пуска контролировать открытие клапанов приточной вентиляции, выдачу команды на опускание лифтов.

При срабатывании релейного контакта "Лифты опущены" и после передачи БУСО извещения по линии связи включаться соответствующие средства индикации на приборе управления "ПУ-1" и табло индикации "ТИ-32" (или центральном приборе "ЦП-1М").

При срабатывании концевых выключателей клапанов приточной вентиляции на лицевой панели БУСО включится световой индикатор "Клапан открыт" и после передачи БУСО извещения по линии связи включаться соответствующие средства индикации на приборе управления "ПУ-1" и табло индикации "ТИ-32" (или центральном приборе "ЦП-1М").

Вызвать срабатывание кнопки дистанционного отключения и контролировать выключение вентиляторов, закрытие клапанов приточной вентиляции и снятие команды на опускание лифтов.

При этом погаснут ранее включенные световые индикаторы на лицевой панели БУСО, и после передачи БУСО извещения по линии связи выключаться соответствующие средства индикации на приборе управления "ПУ-1" и табло индикации "ТИ-32" (или центральном приборе "ЦП-1М").

Поочередно имитировать неисправности (обрыв, короткое замыкание) шлейфов, подключенных к БУСО. При этом БУСО перейдет в режим "Неисправность", на лицевой панели БУСО включиться световой индикатор "Неисправность" и после передачи БУСО извещения о возникшей неисправности по линии связи включаться соответствующие средства индикации на приборе управления "ПУ-1" и табло индикации "ТИ-32" (или центральном приборе "ЦП-1М"). Для расшифровки кода неисправности на приборе управления "ПУ-1" (или центральном приборе "ЦП-1М") вывести на ЖКИ полученное извещение о неисправности и нажать кнопку "Ввод". Проверить правильность отображения с имитированной неисправности.

После проведения всех проверок закрыть крышку БУСО и произвести сброс системы.

10. Техническое обслуживание

БУСО относятся к изделиям с периодическим обслуживанием. Типовой регламент технического обслуживания БУСО разработан с целью установления перечня работ по техническому обслуживанию, необходимых для поддержания работоспособности БУСО в течение всего срока эксплуатации и распределения этих работ между заказчиком и обслуживающей организацией. Перечень регламентированных работ см. таблицу 4.

Данные о техническом обслуживании необходимо вносить в журнал технического обслуживания.

Мероприятия по техническому обслуживанию систем противопожарной защиты должны производить специализированные организации, имеющие установленные в России лицензии на производство данного вида работ.

Таблица 4. Перечень мероприятий по техническому обслуживанию

Перечень работ	Заказчик	Обслуживающая организация
Внешний осмотр БУСО и подключенных к БУСО шлейфов на наличие механических повреждений	Ежедневно	Ежеквартально*
Контроль световой сигнализации на БУСО, контроль наличия пломб	Ежедневно	Ежеквартально*
Проверка работоспособности БУСО. Проверка сопротивления изоляции шлейфов сигнализации, соединительных линий		Ежеквартально*
Профилактические работы		Ежеквартально*
Измерение сопротивления защитного заземления		Ежегодно*

Примечание: * - при постоянном пребывании людей ежемесячно.

11. Возможные неисправности и способы их устранения

- БУСО перешел в режим "Неисправность" с указанием кода неисправности на приборе управления "ПУ-1" (центральном приборе "ЦП-1М").

Вероятная причина: произошел обрыв (не установлен Рок) или короткое замыкание шлейфа, не установлена перемычка на разъём Х8.

Метод устранения: расшифровать код неисправности, для чего на ПУ-1 (ЦП-1М) нажать кнопку "Ввод" и определить место обрыва или короткого замыкания шлейфа и устранить повреждение.

- БУСО перешел в режим "Охрана".

Вероятная причина: сработал датчик охраны.

Метод устранения: проверить работоспособность датчика охраны и закрыть крышку прибора.

12. Гарантии изготовителя

Изготовитель гарантирует безотказную работу в течение 12 месяцев со дня сдачи изделия в эксплуатацию, но не более 24 месяцев со дня выпуска при правильной эксплуатации и при соблюдении потребителем условий, оговоренных настоящим паспортом, а также целостности пломб.

В течение гарантийного срока изготовитель бесплатно устраняет дефекты, связанные с изготовлением устройства в кратчайшие технически возможные сроки. Изготовитель не дает гарантий в случаях вандализма и форс-мажорных обстоятельств.

Изготовитель заключает договора на монтаж и техническое обслуживание. В этом случае гарантийный срок увеличивается до 5-ти лет.

Изготовитель оставляет за собой право на внесение изменений в конструкцию, не ухудшающих технические характеристики.

Адрес предприятия-изготовителя:
 188307, Ленинградская обл., г. Гатчина,
 Красноармейский пр., дом 48, ООО "Форинд"
 Тел. (812) 309-42-83,
 e-mail: info@forind.ru, www: forind.ru.

13. Сведения о рекламациях

При отказе в работе в период гарантийного срока эксплуатации потребителю необходимо заполнить форму сбора информации, составить технически обоснованный акт с указанием наименования и обозначения изделия, его номера, присвоенного изготовителем, даты выпуска и отправить с формой сбора информации по адресу:

188307, Ленинградская обл., г. Гатчина, Красноармейский пр., дом 48,
 ООО "Форинд".

При отсутствии заполненной формы сбора информации рекламации рассматриваться не будут.

Все предъявленные рекламации (образец таблица 5) регистрируются предприятием-изготовителем в журнале, содержащем дату выхода изделия из строя, краткое содержание рекламации, принятые меры.

Таблица 5.

Форма сбора информации

заводской № _____, дата ввода в эксплуатацию " ____ " _____ 20__ г.

Дата выхода из строя	Краткое содержание рекламации	Принятые меры	Примечания

14.Сведения о консервации, упаковке и транспортировке

Упаковка БУСО производится путем помещения в пленочный чехол (пакет) и индивидуальную тару из картона. Паспорт и ЗИП упаковывается в отдельный пакет и размещается внутри корпуса БУСО.

Предельный срок защиты без переконсервации 12 месяцев.

БУСО, упакованное в индивидуальную тару, может транспортироваться любым видом транспорта, кроме неотапливаемых, негерметизированных отсеков самолетов. При этом устройство может подвергаться механическому воздействию тряски с ускорением не более 30 м/с^2 при частоте до 120 ударов в минуту.

Транспортирование и хранение устройства должно производиться при следующих значениях климатических факторов:

- температура от минус 50 до плюс 50°C ;
- относительной влажности до 98% при температуре $+ 35^{\circ}\text{C}$ и ниже.

15.Свидетельство о приемке

Блок управления силовым оборудованием "БУСО", СВТ 29.44.000____, IP____

Заводской номер _____

Соответствует ТУ26.30.50-003-30602239-2017, документации СВТ 29.44.000____ и признан годным к эксплуатации.

Дата выпуска " ____ " _____ 20__ г.

М. П.

Личные подписи лиц, ответственных за приёмку

16.Свидетельство о вводе изделия в эксплуатацию

Блок управления силовым оборудованием "БУСО", СВТ 29.44.000____ ТУ26.30.50-003-30602239-2017.

Заводской номер _____

Введен в эксплуатацию " ____ " _____ 20__ г.

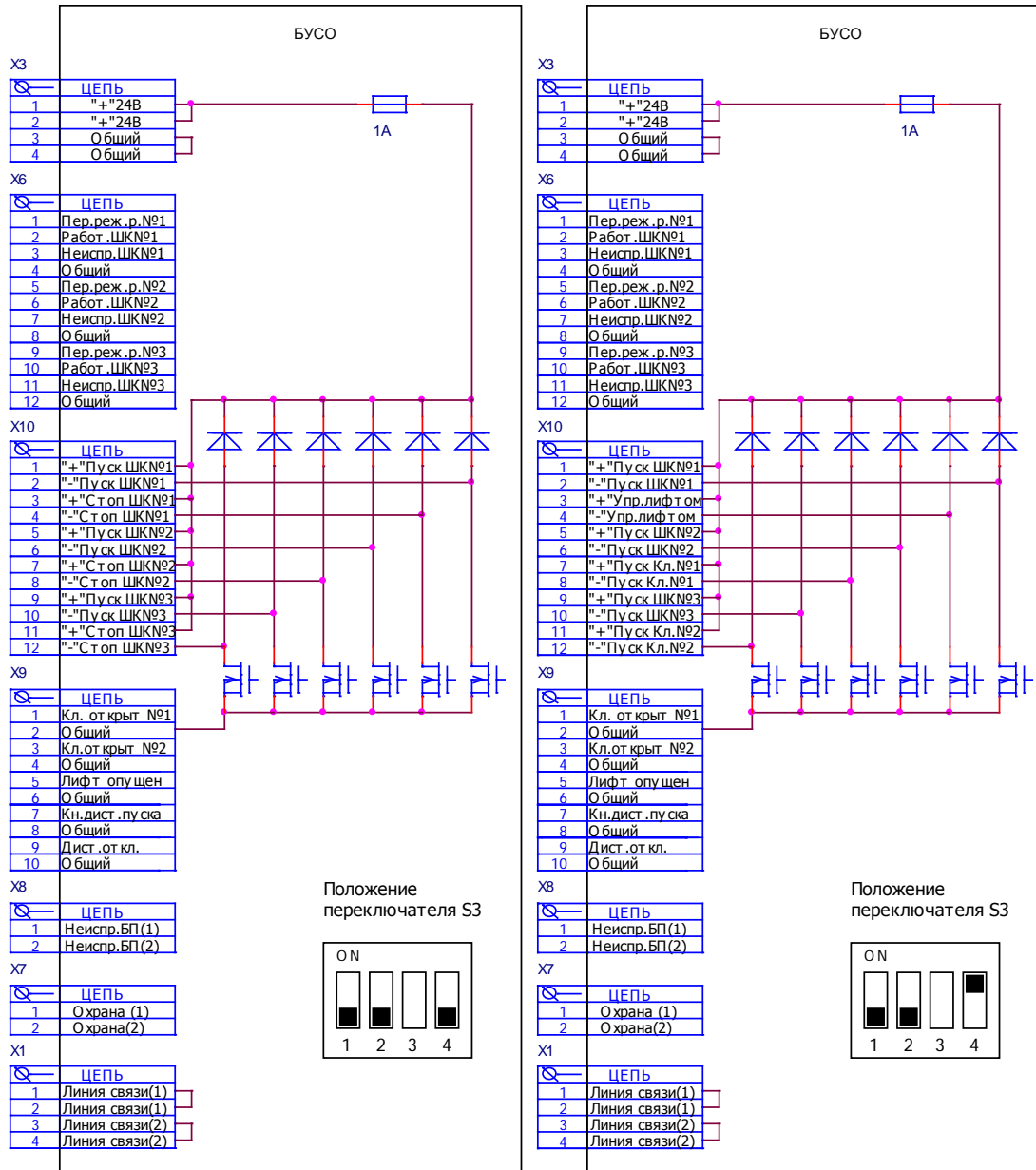
М. П.

(подпись и фамилия лица, ответственного за эксплуатацию)

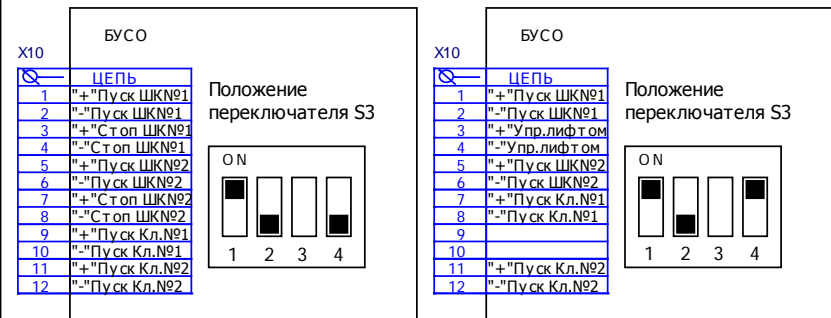
Приложение №1. Коды неисправностей БУСО, отображаемые на ПУ-1 (ЦП-1М)

Код	Неисправность
0001	Нет питания на блоке (или неисправность процессора блока)
0005	Неисправность линии связи с периферийным блоком
0101	Неисправность опорного напряжения
0201	Неисправность напряжения питания шлейфов
0301	Неисправность внешнего источника питания
0401	Обрыв или К.З. шлейфов со шкафом коммутации ШК №1
0501	Обрыв или К.З. шлейфов со шкафом коммутации ШК №2
0601	Обрыв или К.З. шлейфов со шкафом коммутации ШК №3
0701	Обрыв или К.З. шлейфа релейного контакта "Лифты опущены"
0801	
0901	Обрыв или К.З. шлейфа кнопки дистанционного пуска
0A01	Обрыв или К.З. шлейфа концевого выключателя клапана №1
0B01	Обрыв или К.З. шлейфа концевого выключателя клапана №2
0C01	Обрыв или К.З. шлейфа кнопки дистанционного выключения
0D01	
0E01	
0F01	Ошибка калибровочных значений шлейфов блока

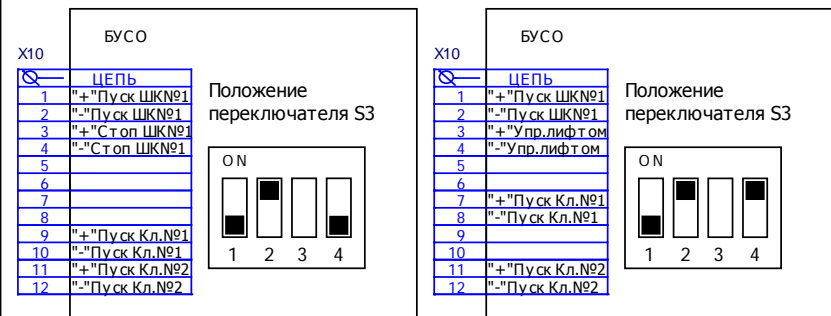
Приложение №2. Назначение клеммных колодок БУСО



Назначение контактов разъёма X10 при управлении двумя вентиляторами



Назначение контактов разъёма X10 при управлении одним вентилятором



Назначение контактов разъёма X10 при отсутствии управления вентиляторами

