

УСИЛИТЕЛЬ ОКОНЕЧНЫЙ

- МЕТА 9101**
- МЕТА 9102**



**ПАСПОРТ
ФКЕС 423125.085 ПС**



СОДЕРЖАНИЕ:

ПЕРЕЧЕНЬ СОКРАЩЕНИЙ	3
1 НАЗНАЧЕНИЕ	4
2 ТЕХНИЧЕСКИЕ И КОНСТРУКТИВНЫЕ ХАРАКТЕРИСТИКИ	4
3 ОБЩИЕ УКАЗАНИЯ ПО ЭКСПЛУАТАЦИИ И МЕРАМ БЕЗОПАСНОСТИ	5
4 МОНТАЖ И ПОДКЛЮЧЕНИЕ	6
5 КОМПЛЕКТ ПОСТАВКИ	7
6 УСТРАНЕНИЕ ПОСЛЕДСТВИЙ ОТКАЗОВ И ПОВРЕЖДЕНИЙ	7
7 ТЕХНИЧЕСКОЕ ОБСЛУЖИВАНИЕ	7
8 ТРАНСПОРТИРОВКА, ХРАНЕНИЕ И КОНСЕРВАЦИЯ	8
9 УТИЛИЗАЦИЯ	8
10 ГАРАНТИЯ ИЗГОТОВИТЕЛЯ	8
11 СВИДЕТЕЛЬСТВО ОБ УПАКОВЫВАНИИ	9
12 СВИДЕТЕЛЬСТВО О ПРИЕМКЕ	9

ПЕРЕЧЕНЬ СОКРАЩЕНИЙ

УО	- устройство оконечное
ТБ	- техника безопасности
ТО	- техническое обслуживание



1 НАЗНАЧЕНИЕ

Усилитель оконечный МЕТА 9101 и МЕТА 9102 (далее – УО) предназначен для усиления сигналов и работы в сетях городского, районного и местного (объектового) трансляционного вещания.
УО соответствует нормам ОСТ 45.138-99 «Усилители оконечные звуковой частоты станций проводного вещания».

2 ТЕХНИЧЕСКИЕ И КОНСТРУКТИВНЫЕ ХАРАКТЕРИСТИКИ

2.1 Основные технические характеристики УО приведены в таблице 1.

2.2 Степень защиты УО, обеспечиваемая оболочкой – IP30 по ГОСТ Р 14254-2015. По защищенности от воздействия окружающей среды по ГОСТ Р 52931 – обыкновенное.

2.3 УО рассчитан на непрерывную круглосуточную работу в помещении с регулируемым климатическими условиями (без воздействия прямых солнечных лучей, непрерывного ветра, осадков, песка, сильной запыленности и большого скопления конденсации влаги) при: изменениях температуры воздуха от +5°C до +40°C; относительной влажности окружающего воздуха до 93% при температуре +40°C и более низких температурах без конденсации влаги; атмосферном давлении от 84 до 107 кПа (от 630 до 800 мм.рт.ст.).

2.4 Безопасность УО соответствует ГОСТ Р МЭК 60065-2002, ГОСТ Р 50571.3-2009, ГОСТ Р 12.2.007.0-75.

2.5 УО является восстанавливаемым периодически обслуживаемым устройством, рассчитан на непрерывную круглосуточную работу.

2.6 УО имеет схему автоматической регулировки усиления, обеспечивающую номинальное значение выходного напряжения при значительных перегрузках по входу.

2.7 Основное электропитание УО осуществляется от электросети переменного тока номинальным напряжением ~220В и частотой 50Гц. УО сохраняет работоспособность при изменениях напряжения электросети переменного тока в пределах от 0,85 до 1,10 $U_{ном}$ ($U_{ном}$ — номинальное действующее значение питающего напряжения).

2.8 УО сохраняет работоспособность после короткого замыкания по выходу (в нагрузке) с индикацией перегрузки.

2.9 УО имеет несколько модификаций по номинальному значению выходного напряжения и номинальной выходной мощности. Варианты модификации приведены в таблице 2.

Таблица 1. Технические характеристики

№ п/п	Наименование характеристики	Показатель
1	Номинальное входное напряжение (вход симметричный), В	0,775
2	Номинальное входное сопротивление, Ом	600/10000
3	Диапазон воспроизводимых частот усилителя при неравномерности амплитудно-частотной характеристики от минус 4 до плюс 1 дБ, Гц	50...16000
4	Диапазон воспроизводимых частот усилителя при неравномерности амплитудно-частотной характеристики от минус 4 до плюс 1 дБ при включенном фильтре высоких частот, Гц	250...16000
5	Коэффициент гармоник в диапазоне воспроизводимых частот усилителя, %, не более	2
6	Допустимое повышение выходного напряжения в диапазоне воспроизводимых частот при отключении нагрузки, дБ, не более	3
7	Повышение выходного напряжения при подаче на вход напряжения на 12 дБ больше номинального, дБ, не более	1
8	При уменьшении сопротивления нагрузки усилитель производит ограничение выходного напряжения с индикацией перегрузки (четыре красных светодиода индикатора выходного уровня). Выходное напряжение усилителя при этом не менее	0,5
9	Защищенность усилителя от не взвешенного шума, дБ, не менее	70
10	Время установления напряжения на выходе усилителя, мс, не более	3
11	Время восстановления напряжения на выходе усилителя, с	2±0,5
12	Снижение напряжения на выходе усилителя на комплексной нагрузке с фазовым углом ±45°, %, не более от номинального значения	30
13	Номинальная частота сети питания, Гц	50
14	Номинальное напряжение сети питания, В	~220
15	Величина потребляемой усилителем мощности при номинальном выходном напряжении, Вт, не более - МЕТА 9101 / МЕТА 9102	290 / 580
16	Величина потребляемой усилителем мощности при выходном напряжении 0,3 $U_{ном}$, Вт, не более - МЕТА 9101 / МЕТА 9102	100 / 200
17	Габаритные размеры, мм, не более	482x132x320
18	Масса, кг, не более - МЕТА 9101 / МЕТА 9102	15 / 19

11 СВИДЕТЕЛЬСТВО ОБ УПАКОВЫВАНИИ

Усилитель оконечный

МЕТА 9101 ФКЕС 423125.095 (240/120/60В)

МЕТА 9101 ФКЕС 423125.095-01 (120/60/30В)

МЕТА 9101 ФКЕС 423125.095-02 (100/50/25В)

МЕТА 9102 ФКЕС 423125.085 (240/120/60В)

МЕТА 9102 ФКЕС 423125.085-01 (120/60/30В)

МЕТА 9102 ФКЕС 423125.085-02 (100/50/25В)

заводской номер _____

Упакован в индивидуальную потребительскую тару – полиэтиленовый мешок и коробку из картона, в которую вложен его паспорт и протокол ПСД. Упаковка произведена на предприятии–изготовителе НПП "МЕТА" согласно требованиям ГОСТ 9181 и действующей технической документации

Начальник ОТК _____ / И. Краев /
МП

« ____ » _____ 202 ____ года

12 СВИДЕТЕЛЬСТВО О ПРИЕМКЕ

Усилитель оконечный

МЕТА 9101 ФКЕС 423125.095 (240/120/60В)

МЕТА 9101 ФКЕС 423125.095-01 (120/60/30В)

МЕТА 9101 ФКЕС 423125.095-02 (100/50/25В)

МЕТА 9102 ФКЕС 423125.085 (240/120/60В)

МЕТА 9102 ФКЕС 423125.085-01 (120/60/30В)

МЕТА 9102 ФКЕС 423125.085-02 (100/50/25В)

заводской номер _____

Изготовлен и принят в соответствии с обязательными требованиями государственных стандартов, действующей технической документацией и признан годным для эксплуатации.

Начальник ОТК _____ / И. Краев /
МП

« ____ » _____ 202 ____ года



Регламент №2 – проводится один раз в год:
 - мероприятия, указанные в регламенте №1;
 - измерение сопротивления изоляции между проводами сетевых кабелей и корпусом. Сопротивление изоляции должно быть не менее 10 Мом. Перед проверкой сетевой кабель должен быть отключен от электросети, а все сетевые провода (L и N) соединены вместе.

Примечание: инструменты, используемые для проведения регламентных работ: ветошь, кисть, флейц, спирт этиловый ректификат, отвертка, мегомметр типа M4100/3.

8 ТРАНСПОРТИРОВКА, ХРАНЕНИЕ И КОНСЕРВАЦИЯ

8.1 Транспортировка УО допускается любыми видами крытых транспортных средств в соответствии с действующими нормативно-техническими документами. При транспортировке УО необходимо обеспечить его размещение и крепление в устойчивое положение, во избежание столкновений друг о друга и стенками транспортного средства.

Транспортировка УО допускается при температуре окружающей среды от минус 50°С до +50°С и относительной влажности воздуха до 95% при температуре +40°С.

8.2 Условия хранения УО в складских помещениях должны соответствовать ГОСТ 15150:
 - складированию в индивидуальной упаковке на стеллажах при температуре окружающей среды от +5°С до +40°С, и относительной влажности воздуха не более 80% при температуре +25°С;

- обеспечение к ним свободного доступа;
 - не попадания в корпус токопроводящей пыли, паров кислот, щелочей и газов, вызывающих коррозию и нарушающих его изоляционный слой.

Складировании УО друг на друга допускается не более чем в пять рядов.

8.3 Для консервации УО его необходимо поместить в полиэтиленовый пакет, пакет запаять, предварительно вложив в него 50 граммов силикогеля.

Допустимый срок хранения УО в индивидуальной упаковке без переконсервации составляет не более 12 месяцев.

9 УТИЛИЗАЦИЯ

УО не оказывает вредного влияния на окружающую среду, поэтому утилизация производится с учетом отсутствия в нем токсичных компонентов.

10 ГАРАНТИЯ ИЗГОТОВИТЕЛЯ

10.1 Предприятие – изготовитель гарантирует соответствие качества усилителя оконечного МЕТА 9101 и МЕТА 9102 требованиям технической документации при соблюдении потребителем правил транспортировки, хранения и эксплуатации.

Гарантийный срок эксплуатации УО с даты продажи составляет 24 месяца.

10.2 Предприятие – изготовитель не несет ответственности за повреждения, вызванные потребителем или другими лицами после отгрузки УО, при несоблюдении правил транспортировки, хранения, монтажа и эксплуатации. Гарантия не распространяется при условии монтажа и технического обслуживания УО неквалифицированным персоналом.

10.3 При выявлении несоответствий техническим характеристикам и заводского брака, в срок действия гарантии, УО безвозмездно ремонтируется или заменяется предприятием – изготовителем, при наличии гарантийного талона. Устранение неисправностей оборудования производится в срок не более 10 дней. При увеличении срока устранения неисправностей гарантия эксплуатации УО продлевается, на время свыше которого он находился в ремонте.

10.4 Возврат оборудования, в период действия гарантийного срока, первоначальному поставщику или уполномоченному дилеру «ЗАО НПП «МЕТА» необходимо осуществлять в упаковке, обеспечивающей сохранность и целостность оборудования. Если возврат через поставщика невозможен, то оборудование необходимо отправить через транспортную компанию.

Рекламации по гарантийному обслуживанию отправлять по адресу:

ЗАО «НПП «МЕТА», 199178, г. Санкт-Петербург, В.О., 5-я линия, дом 68, корпус 3, литера Г.
 Тел.: 8 (800) 550-01-38, 8 (812) 320-99-44. E-mail: meta@meta-spb.com; www.meta-spb.com.

Таблица 2. Модификация ОУ.

Марка УО	Децимальный номер	Выходное напряжение, В	Выходная мощность, Вт
МЕТА 9101	ФКЕС 423125.095	240 / 120 / 60	125
	ФКЕС 423125.095-01	120 / 60 / 30	
	ФКЕС 423125.095-02	100 / 50 / 25	
МЕТА 9102	ФКЕС 423125.085	240 / 120 / 60	250
	ФКЕС 423125.085-01	120 / 60 / 30	
	ФКЕС 423125.085-02	100 / 50 / 25	

2.10 УО выполнен в металлическом корпусе темно-серого цвета. Предназначен для установки в телекоммуникационный шкаф или аппаратную стойку типа 19' RACK.

2.11 На лицевой панели УО расположены следующие индикаторы и клавиши:

• Индикаторы ВХОД:

- уровень входного сигнала от минус 17дБ до плюс 0дБ (зеленые и желтый светодиоды);

- уровень входного сигнала выше 0 дБ (красный светодиод ПЕРЕГРУЗКА);

• Индикаторы ВЫХОД:

- уровень выходного сигнала от минус 17дБ до 0дБ (зеленые и желтый светодиоды) от номинального значения;

- перегрузку по выходному напряжению, ограниченному напряжением питания (красный светодиод ПЕРЕГРУЗКА);

- перегрузку по току, вызванному уменьшением сопротивления нагрузки в 2 и более раз по сравнению с номинальным значением (красный светодиод ПЕРЕГРУЗКА).

• Индикатор АВАРИЯ – цвет «красный», показывает снижение усиления вследствие перегрева. Свечение индикатора сопровождается переключением контактов реле выхода АВАРИЯ;

• Индикатор ПЕРЕГРЕВ – цвет «красный», показывает перегрев транзисторов выходных каскадов.

• Индикаторы +48/-48 – цвет «зеленый», показывают наличие напряжения основных внутренних цепей питания усилителя –48В и +48В при работе от сети ~220 В / 50 Гц;

• Индикатор ВКЛ – цвет «зеленый», показывает наличие основного питания;

• Клавиша ВКЛ, обеспечивающая подачу основного питания на УО.

2.12 На задней панели УО расположены следующие разъемы: разъемы линейного входа и выхода; сетевой предохранитель; разъемы для кабеля сетевого питания; клеммы «ВЫХОД»; клеммы «АВАРИЯ»; переключатель входного сопротивления 600 Ом / 10кОм; переключатель фильтра высоких частот «ФВЧ ВКЛ/ВЫКЛ»; регулятор плавного изменения чувствительности от +20дБ до 0дБ.

3 ОБЩИЕ УКАЗАНИЯ ПО ЭКСПЛУАТАЦИИ И МЕРАМ БЕЗОПАСНОСТИ

После получения УО аккуратно распакуйте его проведите внешний осмотр и убедитесь в отсутствии механических повреждений. При перевозке УО в условиях низких отрицательных температур необходимо выдержать его в нормальных условиях не менее 24 часов перед установкой и включением.

Не рекомендуется размещение УО вблизи радиаторов, систем дымоудаления и вентиляции, в загрязненных помещениях с повышенной влажностью.

Конструкция УО не предусматривает его использование в условиях воздействия агрессивных сред, пыли, в том числе во взрывопожароопасных помещениях.

При монтаже и эксплуатации УО необходимо руководствоваться положением об утверждении «Правил технической эксплуатации электроустановок потребителей», и «Правила устройства электроустановок» издания 6-7 и технической документацией.

К работам по монтажу, техническому обслуживанию УО допускаются только лица, имеющие квалификационную группу по технике безопасности не ниже третьей на напряжение до 1000 В, прошедшие инструктаж по ТБ и изучившие техническую документацию.

Все внешние соединения необходимо выполнять тщательно, во избежание повреждения УО, а также поражения пользователя электрическим током. УО должен быть подключен к контуру защитного заземления.

Для обеспечения безотказной работы УО своевременно проводите его техническое обслуживание в течение всего срока эксплуатации. В случае обнаружения задымления, искрения, возгорания в месте установки, УО должен быть обесточен и передан в ремонт. Устранение неисправностей допускается выполнять работы только при отключении основного питания.



4 МОНТАЖ И ПОДКЛЮЧЕНИЕ

Вскройте упаковку, проведите внешний осмотр УО и убедитесь в отсутствии механических повреждений, проверьте комплектность в соответствии с п. 5. Запрещена установка УО во взрывоопасных зонах, сгораемых шкафах и шкафах, не обеспечивающих воздухообмена, достаточного для естественного охлаждения нагреваемых частей, а также на расстоянии менее 1 м от отопительных систем. Монтаж УО допускается вне пожароопасных зон.

УО предусмотрен для установки в телекоммуникационный шкаф или аппаратную стойку типа 19" RACK (например, шкаф телекоммуникационный МЕТА 4901).

Монтаж:

1. Выберите место для установки шкафа телекоммуникационного или аппаратной стойки. Убедитесь, что основание, на котором будет установлен шкаф/стойка ровное и сухое;
2. Установите УО на направляющие в шкаф/стойку, обеспечивающие его опору по всей глубине корпуса, закрепите его гайками, винтами и шайбами.

После установки УО его корпус необходимо подключить к шине заземления, если она присутствует на объекте. При ее отсутствии необходимо соединить проводником корпус УО с корпусом осветительного щитка или вводно-распределительного устройства. Для заземления необходимо использовать неизолированный медный провод сечением 2 мм² или алюминиевый сечением 3 мм².

Произведите коммутацию выходных клемм для выбора выходного напряжения согласно условным схемам, показанным на шильдике клемм ВЫХОД. Подключите входные и выходные цепи согласно схеме подключения внешних цепей, представленных на рисунке 1 и 2. Подключите основное электропитание УО. Установите регулятором чувствительности требуемую чувствительность.

После всех подключений включите УО, нажав на клавишу ВКЛ. Подайте сигнал на вход УО и убедитесь в наличии сигнала на выходе. При необходимости проведите дополнительную коррекцию чувствительности.

Максимальный уровень выходного сигнала рекомендуется выставлять таким, чтобы происходило эпизодическое включение индикатора ПЕРЕГРУЗКА ВЫХОД на пиковых значениях звукового сигнала.

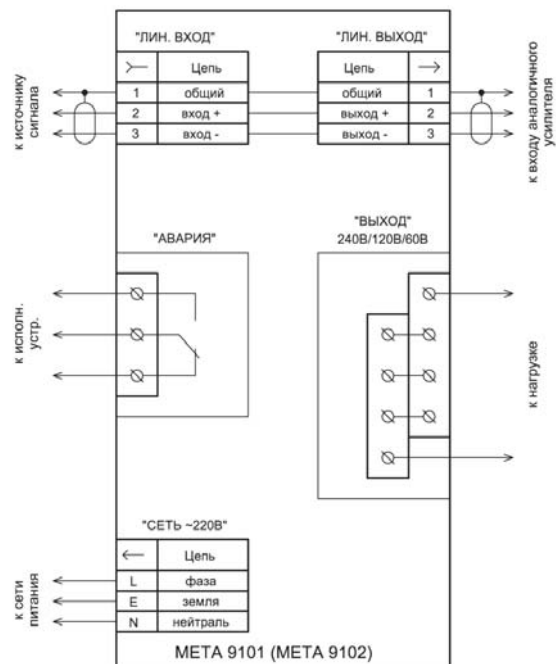
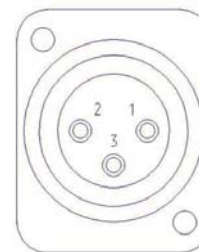
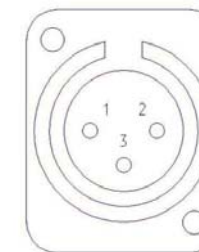


Рисунок 1. Схема подключения внешних цепей к УО.



ВХОД (гнездо)

- 1 - общий (экран)
- 2 - сигнал (+)
- 3 - сигнал (-)



ВЫХОД (штырь)

Рисунок 2. Функциональное назначение контактов разъемов линейных входа и выхода. Разъем типа XLR.

5 КОМПЛЕКТ ПОСТАВКИ

Усилитель оконечный	- 1 шт.
Паспорт ФКЕС 423125.085 ПС	- 1 шт.
Кабель сетевой	- 1 шт.
Комплект крепежных пренождлежностей	- 1 комплект
Упаковка	- 1 комплект

6 УСТРАНЕНИЕ ПОСЛЕДСТВИЙ ОТКАЗОВ И ПОВРЕЖДЕНИЙ

Перечень возможных неисправностей УО приведен в таблице 3.

Таблица 3. Перечень возможных неисправностей.

Описание последствий отказов и повреждений	Возможные причины	Указания по устранению последствий отказов и повреждений
Не горит индикатор наличия электропитания ВКЛ	Перегорел предохранитель цепи сетевого питания	Проверить предохранитель, заменить на исправный.
Не горят индикаторы «+48В» и «-48В» при наличии включенного сетевого питания	Перегорел(и) предохранитель(и) на платах УО	Проверить предохранители под крышкой корпуса, заменить на исправные
Горит красный светодиод индикатора ВЫХОД, показания не доходят до 0дБ	Неисправна линия нагрузки	Проверить линию и устранить неисправности
Горит красный светодиод индикатора ВХОД, значение индикатора ВЫХОД меньше значения индикатора ВХОД	Превышен уровень входного сигнала	Уменьшить уровень входного сигнала или входную чувствительность

7 ТЕХНИЧЕСКОЕ ОБСЛУЖИВАНИЕ

7.1 Техническое обслуживание (далее – ТО) УО производится в соответствии с планово- предупредительными работами квалифицированным персоналом, имеющим группы по ТБ не ниже третьей.

7.2 ТО запрещено производить без заземления УО, отсоединение кабелей при включенном основном питании, или неисправными вспомогательными инструментами.

7.3 Порядок технического обслуживания УО:

Регламент №1 – проводится один раз в три месяца:

- проверка внешнего вида и состояния УО, подходящих кабелей, и проводов на предмет их механических повреждений;

- удаление пыли и грязи с наружных поверхностей и внутренних узлов (при необходимости).